



T.S.B.

OUTILLAGE

... OUTILLAGE - PORTE-OUTILS ...

OUTILLAGE

SCIAGE

PERÇAGE

DÉTOURAGE

FRAISAGE

**DÉCAISSAGE
ÉGOUTTOIR**

RAINURAGE

POLISSAGE

PROFILAGE

TEXTURAGE

**OUTILLAGE
MANUEL**

GRAVURE

**AVIVAGE
DES OUTILS**

DISQUE DE SCIAGE Ø200 POUR RENVOI D'ANGLE - ALÉSAGE Ø50 (6 TROUS Ø80) - GRANIT

0 **014522**

Disque de sciage segmenté.
Permet de scier à faible épaisseur avec une coupe précise. Convient pour réaliser un antidérapant sur un escalier par exemple.
Se monte exclusivement sur le renvoi d'angle.



DISQUE DE SCIAGE Ø260 POUR RENVOI D'ANGLE - ALÉSAGE Ø50 (6 TROUS Ø80) - GRANIT

0 **016376**

Disque de sciage segmenté.
Permet de scier à faible épaisseur avec une coupe précise. Convient pour réaliser un antidérapant sur un escalier par exemple.
Se monte exclusivement sur le renvoi d'angle.



DISQUE DE SCIAGE Ø1350 - ALÉSAGE Ø100 - GRANIT

0 **016610**

Disque de sciage segmenté pour le granit. Permet des coupes parfaites et sans éclats.
En phase d'ébauche, il peut être utilisé pour dégrossir ou mettre en forme des pièces massives.



DISQUE DE SCIAGE Ø1100 TÔLE LASER - ALÉSAGE Ø100 - GRANIT

0 **021857**

Disque de sciage segmenté pour le granit. Permet des coupes parfaites et sans éclats.
En phase d'ébauche, il peut être utilisé pour dégrossir ou mettre en forme des pièces massives.



DISQUE A DEMAIGRIR Ø350 LARGEUR 15MM - FIXATION ALÉSAGE Ø60 - GRANIT

0 **020192**

Disque fraise à calibrer une table granit ou démaigrir les tranches.
Une table de sciage parfaitement calibrée est la condition principale pour une coupe précise.



DISQUE DE SCIAGE Ø500 SILENCIEUX - ALÉSAGE Ø100 - GRANIT / QUARTZ

0 **023582**

Disque de sciage segmenté pour le granit. Permet des coupes parfaites et sans éclats.
En phase d'ébauche, il peut être utilisé pour dégrossir ou mettre en forme des pièces massives.



DISQUE SCIAGE Ø1600 L24 H10 EP10- ALÉSAGE Ø40/50 CALCAIRE

0 **025431**

Disque de sciage segmenté pour le calcaire. Permet des coupes parfaites et sans éclats.
En phase d'ébauche, il peut être utilisé pour dégrossir ou mettre en forme des pièces massives.



DISQUE DE SCIAGE Ø1350 - ALÉSAGE Ø100 - CALCAIRE SEMI DUR

0 **016611**

Disque de sciage segmenté pour le calcaire. Permet des coupes parfaites et sans éclats.
En phase d'ébauche, il peut être utilisé pour dégrossir ou mettre en forme des pièces massives.



DISQUE SCIAGE Ø1100 LAZER CUT CALCAIRE

Disque de sciage segmenté pour le calcaire. Permet des coupes parfaites et sans éclats.
En phase d'ébauche, il peut être utilisé pour dégrossir ou mettre en forme des pièces massives.

0 018891



DISQUE DE SCIAGE Ø600 TÔLE SILENCIEUSE - ALÉSAGE Ø40/50 - PIERRE CALCAIRE/COMBLANCHIEN

Disque de sciage segmenté pour le calcaire. Permet des coupes parfaites et sans éclats.
En phase d'ébauche, il peut être utilisé pour dégrossir ou mettre en forme des pièces massives.

0 023349



DISQUE DE SCIAGE Ø625 ALÉSAGE Ø50/60 - ARDOISE

Disque spécifique pour le marbre ou la pierre dure.
Adapté uniquement pour machines dotées de variateur de rotation de disque et contrôle ampérométrique, d'un système d'arrosage abondant sur la position de coupe et d'une table de travail en parfaite condition.

0 026265



DISQUE DE SCIAGE Ø600 SEGMENT 40X5.5X7 - ALÉSAGE Ø50/60 - MARBRE / PIERRES DURES

Disque spécifique pour le marbre ou la pierre dure.
Adapté uniquement pour machines dotées de variateur de rotation de disque et contrôle ampérométrique, d'un système d'arrosage abondant sur la position de coupe et d'une table de travail en parfaite condition.

0 019627



DISQUE DE SCIAGE Ø400 ALESAGE Ø50/Ø60 -MARBRE / PIERRES DURES

Disque spécifique pour le marbre ou la pierre dure.
Adapté uniquement pour machines dotées de variateur de rotation de disque et contrôle ampérométrique, d'un système d'arrosage abondant sur la position de coupe et d'une table de travail en parfaite condition.

0 019623



DISQUE DE SCIAGE HORIZONTAL Ø625 - CALCAIRE

Disque de sciage segmenté pour le calcaire. Permet des coupes parfaites et sans éclats.
En phase d'ébauche, il peut être utilisé pour dégrossir ou mettre en forme des pièces massives.

0 020015



DISQUE DE SCIAGE HORIZONTAL Ø300 AVEC TÔLE RENFORCÉE - ALÉSAGE Ø60 (6/Ø100) - GRANIT

Disque épais segmenté utilisé horizontalement pour mettre en forme rapidement.
Généralement appelé disque à écouter, il est reconnu pour son rapport prix/performance.

0 020396



DISQUE DE SCIAGE Ø400 SILENCIEUX - ALÉSAGE Ø50/60 - GRANIT / QUARTZ

Disque de sciage segmenté pour le granit/composite.
Il permet des coupes parfaites sans éclats.

0 020414



DISQUE DE SCIAGE Ø600 TÔLE SPEEDMASTER - ALÉSAGE Ø50/60 - GRANIT / QUARTZ

0 **023346**

Disque spécifique pour le composite et le granit, pour haute vitesse de coupe.

Adapté uniquement pour machines dotées de variateur de rotation de disque et contrôle ampérométrique, d'un système d'arrosage abondant sur la position de coupe et d'une table de travail en parfaites conditions.



DISQUE DE SCIAGE Ø400 SPEEDMASTER - ALÉSAGE Ø50/60 - GRANIT / QUARTZ

0 **024287**

Disque spécifique pour le composite et le granit, pour haute vitesse de coupe.

Adapté uniquement pour machines dotées de variateur de rotation de disque et contrôle ampérométrique, d'un système d'arrosage abondant sur la position de coupe et d'une table de travail en parfaites conditions.



DISQUE DE SCIAGE Ø500 SPEEDMASTER - ALÉSAGE Ø40/50 - GRANIT / QUARTZ

0 **024723**

Disque spécifique pour le composite et le granit, pour haute vitesse de coupe.

Adapté uniquement pour machines dotées de variateur de rotation de disque et contrôle ampérométrique, d'un système d'arrosage abondant sur la position de coupe et d'une table de travail en parfaites conditions.



DISQUE DE SCIAGE Ø350 SPEEDMASTER- ALÉSAGE Ø50/60 SILENCIEUX- GRANIT / QUARTZ

0 **024814**

Disque spécifique pour le composite et le granit, pour haute vitesse de coupe.

Adapté uniquement pour machines dotées de variateur de rotation de disque et contrôle ampérométrique, d'un système d'arrosage abondant sur la position de coupe et d'une table de travail en parfaites conditions.



DISQUE DE SCIAGE Ø750 TÔLE - ALÉSAGE Ø60 - GRANIT / QUARTZ

0 **024873**

Disque spécifique pour le composite et le granit, pour haute vitesse de coupe.

Adapté uniquement pour machines dotées de variateur de rotation de disque et contrôle ampérométrique, d'un système d'arrosage abondant sur la position de coupe et d'une table de travail en parfaites conditions.



DISQUE DE SCIAGE Ø400 SEGMENTS 3.4×40×8 - ALÉSAGE Ø50/60 - DEKTON / CÉRAMIQUE

0 **022654**

Disque spécifique pour la céramique et le Dekton, pour haute vitesse de coupe.

Adapté uniquement pour machines dotées de variateur de rotation de disque et contrôle ampérométrique, d'un système d'arrosage abondant sur la position de coupe et d'une table de travail en parfaites conditions.



DISQUE DE SCIAGE Ø350 SEGMENTS 3.2×H8 - ALÉSAGE Ø50/60 - DEKTON / CÉRAMIQUE

0 **022746**

Disque spécifique pour la céramique et le Dekton, pour haute vitesse de coupe.

Adapté uniquement pour machines dotées de variateur de rotation de disque et contrôle ampérométrique, d'un système d'arrosage abondant sur la position de coupe et d'une table de travail en parfaites conditions.



DISQUE DE SCIAGE Ø350 SEGMENTS 3.2×H8 - ALÉSAGE Ø50/60 -NEXT

0 **025348**

Disque de sciage segmenté pour le marbre, granit et céramique.

Adapté uniquement pour machines dotées de variateur de rotation de disque et contrôle ampérométrique, d'un système d'arrosage abondant sur la position de coupe et d'une table de travail en parfaites conditions.



DISQUE DE SCIAGE Ø350 SEGMENTS 3.2xH8 - ALÉSAGE Ø50/60 - DEKTON / CÉRAMIQUE

0 **026608**

Disque spécifique pour la céramique et le Dekton, pour haute vitesse de coupe.

Adapté uniquement pour machines dotées de variateur de rotation de disque et contrôle ampérométrique, d'un système d'arrosage abondant sur la position de coupe et d'une table de travail en parfaites conditions.



DISQUE DE SCIAGE Ø350 ALÉSAGE Ø50/60 - DEKTON / CÉRAMIQUE

0 **026972**

Disque spécifique pour la céramique et le Dekton, pour haute vitesse de coupe.

Adapté uniquement pour machines dotées de variateur de rotation de disque et contrôle ampérométrique, d'un système d'arrosage abondant sur la position de coupe et d'une table de travail en parfaites conditions.



DISQUE DE SCIAGE Ø350 ALESAGE Ø50/60 CERAMIQUE / GRES CERAM

0 **027027**

Disque spécifique pour le grés-cérame, céramique et le Dekton, pour haute vitesse de coupe.

Adapté uniquement pour machines dotées de variateur de rotation de disque et contrôle ampérométrique, d'un système d'arrosage abondant sur la position de coupe et d'une table de travail en parfaites conditions.



DISQUE DE SCIAGE Ø350 TÔLE SILENCIEUSE - SEGMENTS 3xH1ALÉS Ø50/60 -GRANIT/QUARTZITE

0 **023885**

Disque spécifique pour les quartzites, pour haute vitesse de coupe.

Adapté uniquement pour machines actuelles dotées de variateur de rotation de disque et contrôle ampérométrique, d'un système d'arrosage abondant sur la position de coupe et d'une table de travail en parfaites conditions.



DISQUE SCIAGE Ø400 TÔLE SILENCIEUSE - SEGMENTS 3 X H1 ALÉS Ø50/60 -GRANIT/QUARTZITE

0 **023923**

Disques spécifiques pour les quartzites, pour haute vitesse de coupe, adaptés uniquement pour machines actuelles dotées de variateur de rotation de disque et contrôle ampérométrique, d'un système d'arrosage abondant sur la position de coupe et d'une table de travail en parfaites conditions.



KIT DE 14 DISQUES DIAMANTÉS Ø150 POUR ÉBAUCHE

0 **K0000 578**

COMPOSÉ DE :

1 x 021 297 DISQUE DE SCIAGE Ø150 - ALESAGE Ø43



X14

KIT DE 7 DISQUES DE SCIAGE POUR MANDRIN MULTIDISQUES

0 **K0000 071**

COMPOSÉ DE :

7 x 021 297 DISQUE DE SCIAGE Ø150 - ALESAGE Ø43



X7

KIT DE 6 LAMES DE SCIE POUR SYSTEME ACS - PIERRE

0 **K0000 409**

Lames de scie sauteuse pour débiteuse équipée d'un système de coupe d'angle.

Idéales pour avoir une finition parfaite des angles internes d'une cuve carrée, elles permettent aussi d'optimiser les coupes externes des tranches en débitage multiples.

COMPOSÉ DE :

6 x PP 01 942 LAME SCIE DIAMANTÉE LONGUEUR UTILE 55 mm - LARGEUR 26 mm - POUR SYSTÈME ACS



X6

KIT DE 6 LAMES DE SCIE POUR SYSTEME ACS - GRANIT/ QUARTZ/ MATÉRIAUX ULTRA COMPACTS

0

K0000 499

Lames de scie sauteuse pour débiteuse équipée d'un système de coupe d'angle.

Idéales pour avoir une finition parfaite des angles internes d'une cuve carrée, elles permettent aussi d'optimiser les coupes externes des tranches en débitage multiples.

COMPOSÉ DE :

6 x PP 00 111 LAME SCIE DIAMANTÉE LONGUEUR UTILE 30 mm - LARGEUR 26 mm - POUR SYSTÈME ACS

**X6**

OUTILLAGE

SCIAGE

PERÇAGE

DÉTOURAGE

FRAISAGE

**DÉCAISSAGE
ÉGOUTTOIR**

RAINURAGE

POLISSAGE









PROFILAGE

TEXTURAGE

**OUTILLAGE
MANUEL**

GRAVURE

**AVIVAGE
DES OUTILS**

<p>FORET Ø35 LONGUEUR 55 EVOGRÉS - FIXATION 1/2 GAZ - DEKTON / CÉRAMIQUE</p>	0	022659
<p>Foret diamanté à jante continue. EVOGRES Spécial DEKTON</p> 		
<p>FORET Ø30 H55 ORANGE - SEGMENTE - DEKTON / CÉRAMIQUE</p>	0	024599
<p>Foret segmenté diamanté. EVOGRES Spécial DEKTON</p> 		
<p>FORET Ø22 LONGUEUR 55 EVOGRÉS - FIXATION 1/2 GAZ - DEKTON / CÉRAMIQUE</p>	0	024938
<p>Foret segmenté diamanté. EVOGRES Spécial DEKTON</p> 		
<p>FORET Ø68 LONGUEUR 55 EVOGRÉS - FIXATION 1/2 GAZ - DEKTON / CÉRAMIQUE</p>	0	024939
<p>Foret segmenté diamanté. EVOGRES Spécial DEKTON</p> 		
<p>FORET Ø25 LONGUEUR 55 EVOGRÉS - FIXATION 1/2 GAZ DEKTON / CÉRAMIQUE</p>	0	025285
<p>Foret segmenté diamanté. EVOGRES Spécial DEKTON</p> 		
<p>FORET SEGMENTÉ Ø16 LONGUEUR 100 - FIXATION 1/2 GAZ - GRANIT</p>	0	017259
<p>Foret segmenté standard, s'adapte à une large gamme de matériaux. Longue durée de vie de l'outil.</p> 		
<p>FORET SEGMENTÉ Ø20 LONGUEUR 100 - FIXATION 1/2 GAZ - GRANIT</p>	0	017260
<p>Foret segmenté standard, s'adapte à une large gamme de matériaux. Longue durée de vie de l'outil.</p> 		
<p>FORET SEGMENTÉ Ø22 LONGUEUR 100 - FIXATION 1/2 GAZ - GRANIT</p>	0	017261
<p>Foret segmenté standard, s'adapte à une large gamme de matériaux. Longue durée de vie de l'outil.</p> 		

FORET SEGMENTÉ Ø25 LONGUEUR 100 - FIXATION 1/2 GAZ - GRANIT

0

017262

Foret segmenté standard, s'adapte à une large gamme de matériaux.
Longue durée de vie de l'outil.

**FORET SEGMENTÉ Ø30 LONGUEUR 100 - FIXATION 1/2 GAZ - GRANIT**

0

017263

Foret segmenté standard, s'adapte à une large gamme de matériaux.
Longue durée de vie de l'outil.

**FORET SEGMENTÉ Ø35 LONGUEUR 100 - FIXATION 1/2 GAZ - GRANIT**

0

017264

Foret segmenté standard, s'adapte à une large gamme de matériaux.
Longue durée de vie de l'outil.

**FORET SEGMENTÉ Ø40 LONGUEUR 100 - FIXATION 1/2 GAZ - GRANIT**

0

017265

Foret segmenté standard, s'adapte à une large gamme de matériaux.
Longue durée de vie de l'outil.

**FORET SEGMENTÉ Ø45 LONGUEUR 100 - FIXATION 1/2 GAZ - GRANIT**

0

017266

Foret segmenté standard, s'adapte à une large gamme de matériaux.
Longue durée de vie de l'outil.

**FORET SEGMENTÉ Ø50 LONGUEUR 100 - FIXATION 1/2 GAZ - GRANIT**

0

017267

Foret segmenté standard, s'adapte à une large gamme de matériaux.
Longue durée de vie de l'outil.

**FORET SEGMENTÉ Ø60 LONGUEUR 100 - FIXATION 1/2 GAZ - GRANIT**

0

017268

Foret segmenté standard, s'adapte à une large gamme de matériaux.
Longue durée de vie de l'outil.

**FORET SEGMENTÉ Ø68 LONGUEUR 100 - FIXATION 1/2 GAZ - GRANIT**

0

017269

Foret segmenté standard, s'adapte à une large gamme de matériaux.
Longue durée de vie de l'outil.



FORET SEGMENTÉ Ø80 LONGUEUR 100 - FIXATION 1/2 GAZ - GRANIT

Foret segmenté standard, s'adapte à une large gamme de matériaux.
Longue durée de vie de l'outil.

0

017270

**FORET SEGMENTÉ Ø100 LONGUEUR 100 - FIXATION 1/2 GAZ - GRANIT**

Foret segmenté standard, s'adapte à une large gamme de matériaux.
Longue durée de vie de l'outil.

0

017271

**FORET Ø20 L150 - FIXATION 1/2 GAZ - GRANIT**

Foret segmenté standard, s'adapte à une large gamme de matériaux.
Longue durée de vie de l'outil.

0

018725

**FORET Ø45/65 POUR BONDE - FIXATION 1/2 GAZ - GRANIT**

Foret diamanté segmenté avec collerette supérieure en électro-déposé pour évaser les trous de bonde rapidement.

0

018734

**FORET Ø60/85 POUR BONDE - FIXATION 1/2 GAZ - GRANIT**

Foret diamanté segmenté avec collerette supérieure en électro-déposé pour évaser les trous de bonde rapidement.

0

018735

**FORET Ø100 LONGUEUR 100 SEGMENTÉ - FIXATION 1/2 GAZ - GRANIT**

Foret segmenté standard, s'adapte à une large gamme de matériaux.
Longue durée de vie de l'outil.

0

018894

**FORET Ø87/115 POUR BONDE - FIXATION 1/2 GAZ - GRANIT**

Foret diamanté segmenté avec collerette supérieure en électro-déposé pour évaser les trous de bonde rapidement.

0

018906

**FORET Ø17 LONGUEUR 120 SEGMENTÉ - FIXATION 1/2 GAZ - GRANIT**

Foret segmenté standard, s'adapte à une large gamme de matériaux.
Longue durée de vie de l'outil.

0

019431



FORET Ø80 LONGUEUR 100 SEGMENTÉ - FIXATION 1/2 GAZ - GRANIT

0

020266

Foret segmenté standard, s'adapte à une large gamme de matériaux.
Longue durée de vie de l'outil.



FORET Ø20 H200 - FIXATION 1/2 GAZ - GRANIT

0

024634

Foret segmenté standard, s'adapte à une large gamme de matériaux.
Longue durée de vie de l'outil.



FORET Ø40 L150 SEGMENTE - FIXATION 1/2 GAZ - GRANIT

0

024860

Foret segmenté standard, s'adapte à une large gamme de matériaux.
Longue durée de vie de l'outil.



FORET Ø150 L300 SEGMENTE - FIXATION 1/2 GAZ - GRANIT

0

025067

Foret segmenté standard, s'adapte à une large gamme de matériaux.
Longue durée de vie de l'outil.



FORET SEGMENTÉ Ø105 LONGUEUR 100 - FIXATION 1/2 GAZ - GRANIT

0

025361

Foret diamanté avec piste fine.
Permet de percer avec moins d'efforts et moins d'éclats.



FORET Ø20 LU 55MM VACCUM FIXATION 1/2 GAZ - MARBRE

0

019857

Foret diamanté spécial marbre.



FORET Ø80 LU 200MM VACUUM D427 FIXATION 1/2 GAZ - MARBRE

0

019859

Foret diamanté spécial marbre.



FORET Ø68 L55 SEGMENTE - FIXATION 1/2 GAZ - QUARTZITE

0

026774

Foret segmenté diamanté spécial QUARTZITE.



FORET PISTE FINE Ø35 LONGUEUR 55 - FIXATION 1/2 GAZ - QUARTZITE

Foret segmenté diamanté spécial QUARTZITE.

0 026775



FORET PLEIN Ø9 INSERT - DEKTON / CÉRAMIQUE

Foret idéal pour la réalisation de trous non débouchant pour le positionnement d'inserts.
Foret conçus pour insert FISHER.

0 027040



FORET PLEIN Ø10 INSERT - DEKTON / CÉRAMIQUE

Foret idéal pour la réalisation de trous non débouchant pour le positionnement d'inserts.
Foret conçus pour insert FISHER.

0 027041



FORET PLEIN Ø5 X 10 LU 55 - FIXATION 1/2 GAZ - GRANIT / QUARTZ

Foret idéal pour la réalisation de trous non débouchant pour le positionnement d'inserts.
Fente sur le côté pour optimiser la coupe. L'arrosage central permet un refroidissement optimal de votre outil.

0 018040



FORET PLEIN Ø6 X 10 LU 55 - FIXATION 1/2 GAZ - GRANIT / QUARTZ

Foret idéal pour la réalisation de trous non débouchant pour le positionnement d'inserts.
Fente sur le côté pour optimiser la coupe. L'arrosage central permet un refroidissement optimal de votre outil.

0 018246



FORET PLEIN Ø8 X 10 LU 55 - FIXATION 1/2 GAZ - GRANIT / QUARTZ

Foret idéal pour la réalisation de trous non débouchant pour le positionnement d'inserts.
Fente sur le côté pour optimiser la coupe. L'arrosage central permet un refroidissement optimal de votre outil.

0 018247



FORET PLEIN Ø4 X 10 LU 55 - FIXATION 1/2 GAZ - GRANIT / QUARTZ

Foret idéal pour la réalisation de trous non débouchant pour le positionnement d'inserts.
Fente sur le côté pour optimiser la coupe. L'arrosage central permet un refroidissement optimal de votre outil.

0 019486











FORET PLEIN Ø10 X 10LU 55 - FIXATION 1/2 GAZ - GRANIT / QUARTZ

Foret idéal pour la réalisation de trous non débouchant pour le positionnement d'inserts.
Fente sur le côté pour optimiser la coupe. L'arrosage central permet un refroidissement optimal de votre outil.

0 019487



<p>FORET PLEIN Ø12 L55 - FIXATION 1/2 GAZ - GRANIT</p>	0	<p>023404</p>
<p>Foret idéal pour la réalisation de trous non débouchant pour le positionnement d'inserts. Fente sur le côté pour optimiser la coupe. L'arrosage central permet un refroidissement optimal de votre outil.</p>		
<p>FORET Ø35 LONGUEUR 55 PISTE FINE - FIXATION 1/2 GAZ - DEKTON / CÉRAMIQUE</p>	0	<p>019309</p>
<p>Foret diamanté avec piste fine. Permet de percer avec moins d'efforts et moins d'éclats.</p>		
<p>FORET Ø22 LONGUEUR 15 PISTE FINE - FIXATION 1/2 GAZ - DEKTON / CÉRAMIQUE</p>	0	<p>019892</p>
<p>Foret diamanté avec piste fine. Permet de percer avec moins d'efforts et moins d'éclats.</p>		
<p>FORET Ø68 LONGUEUR 55 PISTE FINE - FIXATION 1/2 GAZ - DEKTON / CÉRAMIQUE</p>	0	<p>019893</p>
<p>Foret diamanté avec piste fine. Permet de percer avec moins d'efforts et moins d'éclats.</p>		
<p>FORET Ø68 L32 PISTE FINE - FIXATION 1/2 GAZ - GRANIT</p>	0	<p>027401</p>
<p>Foret diamanté avec piste fine. Permet de percer avec moins d'efforts et moins d'éclats.</p>		
<p>FORET PISTE FINE Ø35 LONGUEUR 32 - FIXATION 1/2 GAZ - GRANIT / QUARTZ</p>	0	<p>027402</p>
<p>Foret diamanté avec piste fine. Permet de percer avec moins d'efforts et moins d'éclats.</p>		
<p>FORET PISTE FINE Ø22 LONGUEUR 32 - FIXATION 1/2 GAZ - GRANIT / QUARTZ</p>	0	<p>027403</p>
<p>Foret diamanté avec piste fine. Permet de percer avec moins d'efforts et moins d'éclats.</p>		
<p>FORET PISTE FINE Ø20 LONGUEUR 55 - FIXATION 1/2 GAZ - GRANIT / QUARTZ</p>	0	<p>018737</p>
<p>Foret diamanté avec piste fine. Permet de percer avec moins d'efforts et moins d'éclats.</p>		

FORET PISTE FINE Ø22 LONGUEUR 55 - FIXATION 1/2 GAZ - GRANIT / QUARTZ	0	018738	<p>Foret diamanté avec piste fine. Permet de percer avec moins d'efforts et moins d'éclats.</p>	
FORET PISTE FINE Ø25 LONGUEUR 55 - FIXATION 1/2 GAZ - GRANIT / QUARTZ	0	018739	<p>Foret diamanté avec piste fine. Permet de percer avec moins d'efforts et moins d'éclats.</p>	
FORET PISTE FINE Ø30 LONGUEUR 55 - FIXATION 1/2 GAZ - GRANIT / QUARTZ	0	018740	<p>Foret diamanté avec piste fine. Permet de percer avec moins d'efforts et moins d'éclats.</p>	
FORET PISTE FINE Ø32 LONGUEUR 55 - FIXATION 1/2 GAZ - GRANIT / QUARTZ	0	018741	<p>Foret diamanté avec piste fine. Permet de percer avec moins d'efforts et moins d'éclats.</p>	
FORET PISTE FINE Ø35 LONGUEUR 55 - FIXATION 1/2 GAZ - GRANIT / QUARTZ	0	018742	<p>Foret diamanté avec piste fine. Permet de percer avec moins d'efforts et moins d'éclats.</p>	
FORET PISTE FINE Ø40 LONGUEUR 55 - FIXATION 1/2 GAZ - GRANIT / QUARTZ	0	018743	<p>Foret diamanté avec piste fine. Permet de percer avec moins d'efforts et moins d'éclats.</p>	
FORET Ø12 LONGUEUR 55 PISTE FINE - FIXATION 1/2 GAZ - GRANIT / QUARTZ	0	020498	<p>Foret diamanté avec piste fine. Permet de percer avec moins d'efforts et moins d'éclats.</p>	
FORET Ø68 L55 PISTE FINE - FIXATION 1/2 GAZ - GRANIT	0	025572	<p>Foret diamanté avec piste fine. Permet de percer avec moins d'efforts et moins d'éclats.</p>	

FORET Ø22 - LU 40MM FIXATION 1/2 GAZ- GRANIT / QUARTZ

0

020633

Foret diamanté avec piste fine.

Permet de percer avec moins d'efforts et moins d'éclats.

**FORET Ø35 LONGUEUR 55 PISTE FINE - FIXATION 1/2 GAZ - MARBRE**

0

019858

Foret diamanté spécial marbre.



OUTILLAGE

SCIAGE

PERÇAGE

DÉTOURAGE

FRAISAGE

**DÉCAISSAGE
ÉGOUTTOIR**

RAINURAGE

POLISSAGE

PROFILAGE

TEXTURAGE

**OUTILLAGE
MANUEL**

GRAVURE

**AVIVAGE
DES OUTILS**

FRAISE À DÉTOURER Ø23 L35 - FIXATION 1/2 GAZ - DEKTON / CÉRAMIQUE

Fraise à détourer EVOGRES spécial céramique et DEKTON.
Permet de détourer en pleine passe.

0 022655



FRAISE A DETOURER Ø23 L50 - FIXATION 1/2 GAZ - CERAMIQUE / DEKTON

Fraise à détourer EVOGRES spécial céramique et DEKTON.
Permet de détourer en pleine passe.

0 025164



FRAISE A DETOURER Ø23 L49 - BLEU - FIXATION 1/2 GAZ - GRANIT / QUARTZ

Fraise à détourer Ultra Haute Vitesse avec arrosage central pour tous granits.

0 020707



FRAISE A DETOURER Ø22 L35 VIOLET - FIXATION 1/2 GAZ - GRANIT / QUARTZ

Fraise à détourer Ultra Haute Vitesse avec arrosage central pour tous granits.

0 022161



FRAISE À DÉTOURER Ø22 L35 - FIXATION 1/2 GAZ - GRANIT / QUARTZ

Fraise à détourer Ultra Haute Vitesse avec arrosage central pour tous granits.

0 022162



FRAISE À DÉTOURER Ø18 L25 - FIXATION 1/2 GAZ - GRES CERAME

Fraise à détourer avec arrosage central pour gré-cérame.

0 025650



FRAISE A DETOURER Ø13 X 33 - MARBRE

Fraise à détourer avec diamant électro-déposé.
Cette technologie permet de détourer des pierres et marbres tendres.
Diamantée en bout, cette fraise est idéale pour rentrer en Z dans la matière sans pré-perçage.

0 009616



FRAISE À DÉTOURER Ø20 L110 ELECTRO DEPOSÉ - FIXATION 1/2 GAZ - MARBRE

Fraise à détourer avec diamant électro-déposé.
Cette technologie permet de détourer des pierres et marbres tendres.
Diamantée en bout, cette fraise est idéale pour rentrer en Z dans la matière sans pré-perçage.

0 019303



FRAISE À DÉTOURER Ø12 L35 ÉLECTRO-DÉPOSÉE - FIXATION 1/2 GAZ - MARBRE

0

019452

Fraise à détourer avec diamant électro-déposé.
 Cette technologie permet de détourer des pierres et marbres tendres.
 Diamantée en bout, cette fraise est idéale pour rentrer en Z dans la matière sans pré-perçage.



FRAISE À DÉTOURER Ø16 L35 ÉLECTRO-DÉPOSÉE - FIXATION 1/2 GAZ - MARBRE

0

019453

Fraise à détourer avec diamant électro-déposé.
 Cette technologie permet de détourer des pierres et marbres tendres.
 Diamantée en bout, cette fraise est idéale pour rentrer en Z dans la matière sans pré-perçage.



FRAISE À DÉTOURER Ø16 L45 ÉLECTRO-DÉPOSÉE - FIXATION 1/2 GAZ - MARBRE

0

019454

Fraise à détourer avec diamant électro-déposé.
 Cette technologie permet de détourer des pierres et marbres tendres.
 Diamantée en bout, cette fraise est idéale pour rentrer en Z dans la matière sans pré-perçage.



FRAISE À DÉTOURER Ø20 L65 ELECTRO DEPOSÉ - FIXATION 1/2 GAZ - MARBRE

0

019455

Fraise à détourer avec diamant électro-déposé.
 Cette technologie permet de détourer des pierres et marbres tendres.
 Diamantée en bout, cette fraise est idéale pour rentrer en Z dans la matière sans pré-perçage.



FRAISE À DÉTOURER Ø10 L35 SOUDO-BRASÉ - FIXATION 1/2 GAZ - PIERRE

0

019456

Fraise à détourer avec diamants brasés sous-vide (VACCUM).
 Cette technologie permet de détourer des pierres tendres et moyennes et des marbres durs.
 Diamantée en bout, cette fraise est idéale pour rentrer en Z dans la matière sans pré-perçage.



FRAISE À DÉTOURER Ø16 SOUDO-BRASÉE - L35 - FIXATION 1/2 GAZ - PIERRE

0

019457

Fraise à détourer avec diamants brasés sous-vide (VACCUM).
 Cette technologie permet de détourer des pierres tendres et moyennes et des marbres durs.
 Diamantée en bout, cette fraise est idéale pour rentrer en Z dans la matière sans pré-perçage.



FRAISE À DÉTOURER Ø16 L45 SOUDO-BRASÉE - FIXATION 1/2 GAZ - PIERRE

0

019458

Fraise à détourer avec diamants brasés sous-vide (VACCUM).
 Cette technologie permet de détourer des pierres tendres et moyennes et des marbres durs.
 Diamantée en bout, cette fraise est idéale pour rentrer en Z dans la matière sans pré-perçage.



FRAISE À DÉTOURER Ø20 L65 SOUDO-BRASÉ - FIXATION 1/2 GAZ - PIERRE

0

019459

Fraise à détourer avec diamants brasés sous-vide (VACCUM).
 Cette technologie permet de détourer des pierres tendres et moyennes et des marbres durs.
 Diamantée en bout, cette fraise est idéale pour rentrer en Z dans la matière sans pré-perçage.



FRAISE À DÉTOURER Ø20 L110 SOUDO-BRASÉE - FIXATION 1/2 GAZ - PIERRE

0 019460

Fraise à détourer avec diamants brasés sous-vide (VACCUM).
 Cette technologie permet de détourer des pierres tendres et moyennes et des marbres durs.
 Diamantée en bout, cette fraise est idéale pour rentrer en Z dans la matière sans pré-perçage.



FRAISE À DÉTOURER Ø23 L40 - FIXATION 1/2 GAZ - QUARTZITE

0 024283

Fraise à détourer spécial céramique et QUARTZITE.
 Permet de détourer en pleine passe.



FRAISE À DÉTOURER Ø20 MANDRIN L30 FIXATION 1/2 GAZ - CERAMIQUE / DEKTON

0 K0000 599

Fraise à détourer EVOGRES spécial céramique et DEKTON.
 Permet de détourer en multi passes.



COMPOSÉ DE :

- 1 x 025470 FRAISE À DÉTOURER Ø20 M10 MÂLE DEKTON / CÉRAMIQUE
- 1 x 025469 MANDRIN DÉTOURAGE Ø16 M10 L30 FIXATION 1/2 GAZ

FRAISE À DÉTOURER SOUS MANDRIN Ø30 - L170 - GRANIT

0 K0000 303

Fraise à détourer sous mandrin pour tout granit.
 Elle permet de détourer en multi-passes ou décaisser avec petits rayons sur une machine à commande numérique.



COMPOSÉ DE :

- 1 x 017323 FRAISE À DÉTOURER SOUS MANDRIN - FIXATION M18
- 1 x 017905 MANDRIN ALÉSAGE Ø25 LONGUEUR 170 - ATTACHE ALÉSAGE Ø25 - FIXATION M18

FRAISE À DÉTOURER Ø20 - MANDRIN LONGUEUR 100 - FIXATION 1/2 GAZ - GRANIT

0 K0000 486

Fraise à détourer sous mandrin pour tous granits.
 Elle permet de détourer en multi-passe.



COMPOSÉ DE :

- 1 x 020703 FRAISE A DETOURER Ø20 L20 - FIXATION M12 MALE - GRANIT
- 1 x 012568 MANDRIN ANNEAU DÉTOURAGE Ø20 - LONGUEUR 100 - 1/2 GAZ - M12

KIT FRAISE A DETOURER Ø20MM + MANDRIN LONGUEUR 20 MM - FIXATION 1/2 GAZ - GRANIT

0 K0000 602

COMPOSÉ DE :

- 1 x 020703 FRAISE A DETOURER Ø20 L20 - FIXATION M12 MALE - GRANIT
- 1 x 025570 EXTENSION L55 - FIXATION 1/2 GAZ - M12 POUR FRAISE À DÉTOURER AVEC ATTACHE



FRAISE À DÉTOURER Ø20 - SOUS MANDRIN LONGUEUR 90 - FIXATION 1/2 GAZ - MARBRE

0 K0000 507

COMPOSÉ DE :

- 1 x 019463 FRAISE A DETOURER Ø20X12 - FIXATION M12 MALE - MARBRE
- 1 x 019480 MANDRIN 1/2 GAZ LONGUEUR 90 POUR FRAISE A DETOURER AVEC ATTACHE M12



FRAISE À DÉTOURER Ø20 - MANDRIN LONGUEUR 100 - FIXATION 1/2 GAZ - MARBRE

0 K0000 508

COMPOSÉ DE :

- 1 x 019306 FRAISE A DETOURER Ø20 L20 POUR USINAGE MASSIF - FIXATION M12 MALE - MARBRE
- 1 x 019305 MANDRIN 1/2 GAZ LONGUEUR 100 POUR FRAISE USINAGE MASSIF AVEC ATTACHE M12



FRAISE À DÉTOURER Ø20 - SOUS MANDRIN LONGUEUR 100 - FIXATION 1/2 GAZ - MARBRE

0

K0000 519**COMPOSÉ DE :**

- 1 x 019307 FRAISE A DETOURER Ø20 L20 R10 POUR USINAGE MASSIF - FIXATION M12 MALE - MARBRE
- 1 x 019305 MANDRIN 1/2 GAZ LONGUEUR 100 POUR FRAISE USINAGE MASSIF AVEC ATTACHE M12

**FRAISE À DÉTOURER Ø20 MANDRIN L30 FIXATION 1/2 GAZ M10 - QUARTZITE**

0

K0000 600**COMPOSÉ DE :**

- 1 x 025471 FRAISE À DÉTOURER Ø20 FIXATION M10 - QUARTZITE
- 1 x 025469 MANDRIN DETOURAGE Ø16 M10 L30 FIXATION 1/2 GAZ



OUTILLAGE

SCIAGE

PERÇAGE

DÉTOURAGE

FRAISAGE

**DÉCAISSAGE
ÉGOUTTOIR**

RAINURAGE

POLISSAGE

PROFILAGE

TEXTURAGE

**OUTILLAGE
MANUEL**

GRAVURE

**AVIVAGE
DES OUTILS**

FRAISE À SURFACER DIAMANT Ø150 RÉVERSIBLE - ÉBAUCHE - ALÉSAGE Ø60 (6/Ø100) - BÉTON

Fraise d'ébauche massif pour machine à commande numérique et machine manuelle.
Fraise réversible.
Usinage rapide pour le dégrossissage des surfaces pour tous gros travaux d'ébauche.

0 022906



FRAISE À CALIBRER Ø200 - 6 TROUS - ALÉSAGE Ø60 - BÉTON

0 024603



FRAISE À SURFACER Ø150x15x5 RÉVERSIBLE - ÉBAUCHE - ALESAGE Ø60 (6/Ø100) - GRANIT

Fraise d'ébauche massive pour machine à commande numérique et machine manuelle.
Fraise réversible.
Usinage rapide pour le dégrossissage des surfaces pour tous gros travaux d'ébauche (évier massif, sculpture, moulure ...).

0 009321



FRAISE À SURFACER Ø200x15x5 RÉVERSIBLE - ÉBAUCHE - ALÉSAGE Ø60 (6/Ø100) - GRANIT

Fraise d'ébauche massive pour machine à commande numérique et machine manuelle.
Fraise réversible.
Usinage rapide pour le dégrossissage des surfaces pour tous gros travaux d'ébauche (évier massif, sculpture, moulure ...).

0 025087



FRAISE A CALIBRER LES CHANTS Ø150X23X10 - 20 SEG ALESAGE Ø60 REVERSIBLE - GRANIT

Fraise permettant le calibrage de chant des pierres.
Peut également servir pour le dégrossissage des surfaces pour tous gros travaux d'ébauche.
Fraise réversible.

0 026006



FRAISE À SURFACER Ø150x15x5 ALESAGE Ø60 (6/Ø100) REVERSIBLE VACCUM - MARBRE - PIERRE TENDRE

Fraise à décaisser Ø150 pour l'usinage du marbre.
Idéale pour l'ébauche de surfaces planes ou pour mettre en forme des pièces (évier massif, sculpture...).

0 025606



PLATEAU DIAMANT Ø130 - ÉBAUCHE - FIXATION M24x200 - GRANIT

Fraise en diamant fritté spécialement conçue pour la mise en forme des profils (bien adaptée pour petits rayons jusqu'à 40mm).

0 015700



PLATEAU DIAMANT Ø200 - ÉBAUCHE ALESAGE Ø50 (6/Ø110) TEP GRANIT

Plateau diamant permettant de calibrer le chant des pièces. A utiliser sur machine série TEP.

0 025839



FRAISE À FEUILLURE Ø6×10 - FIXATION 1/2 GAZ - DEKTON / CÉRAMIQUE

Fraise à feuillure spécial DEKTON qui permet de réaliser les usinages pour encastrer les plaques de cuisson ou éviers à fleur du plan de travail.

0 019895



FRAISE À FEUILLURE Ø8×10 - FIXATION 1/2 GAZ - DEKTON / CÉRAMIQUE

Fraise à feuillure spécial DEKTON qui permet de réaliser les usinages pour encastrer les plaques de cuisson ou éviers à fleur du plan de travail.

0 019896



FRAISE À FEUILLURE Ø10×10 - FIXATION 1/2 GAZ - DEKTON / CÉRAMIQUE

Fraise à feuillure spécial DEKTON qui permet de réaliser les usinages pour encastrer les plaques de cuisson ou éviers à fleur du plan de travail.

0 019897



FRAISE À FEUILLURE Ø12×10 - FIXATION 1/2 GAZ - DEKTON / CÉRAMIQUE

Fraise à feuillure spécial DEKTON qui permet de réaliser les usinages pour encastrer les plaques de cuisson ou éviers à fleur du plan de travail.

0 019898



FRAISE À FEUILLURE Ø6×15 - FIXATION 1/2 GAZ - GRANIT / QUARTZ

Fraise à feuillure pour l'usinage de plaques de cuisson ou d'éviers pour les encastrer au ras du plan de travail.

Elle permet également, en usinage massif, de décaisser de petites surfaces ou l'ébauche des bas-reliefs.

0 018657



FRAISE À FEUILLURE Ø8×15 - FIXATION 1/2 GAZ - GRANIT / QUARTZ

Fraise à feuillure pour l'usinage de plaques de cuisson ou d'éviers pour les encastrer au ras du plan de travail.

Elle permet également, en usinage massif, de décaisser de petites surfaces ou l'ébauche des bas-reliefs.

0 018658



FRAISE À FEUILLURE Ø10×25 - FIXATION 1/2 GAZ - GRANIT / QUARTZ

Fraise à feuillure pour l'usinage de plaques de cuisson ou d'éviers pour les encastrer au ras du plan de travail.

Elle permet également, en usinage massif, de décaisser de petites surfaces ou l'ébauche des bas-reliefs.

0 018659



FRAISE À FEUILLURE Ø20×42 - FIXATION 1/2 GAZ - GRANIT / QUARTZ

Fraise à feuillure qui permet de réaliser des encastresments.

Segmentée sur le dessous, elle permet une ébauche dans l'usinage massif et le décaissage des petites surfaces.

0 018660



FRAISE À FEUILLURE Ø12x20 - FIXATION 1/2 GAZ - GRANIT / QUARTZ

Fraise à feuillure qui permet de réaliser les usinages pour encastrer les plaques de cuisson ou éviers à fleur du plan de travail.

Elle permet aussi, dans l'usinage massif, de décaisser les petites surfaces ou l'ébauche des bas-reliefs.

0 019471



FRAISE BOULE Ø120 H60 R50 VACUUM - ÉBAUCHE - FIXATION ALÉSAGE Ø35 - BÉTON

Fraise utilisée pour mise en forme des rayons sur pièces massives.

0 025542



FRAISE BOULE Ø120 H60 R25 VACUUM - FINITION - FIXATION ALÉSAGE Ø35 - BÉTON

Fraise utilisée pour mise en forme des rayons sur pièces massives.

0 025543



KIT FRAISAGE EVIER MASSIF AVEC FRAISES Ø85 H35 R30 - ALÉSAGE Ø35 - GRANIT / QUARTZ

Fraises utilisées après le décaissage pour mise en forme d'évier massif.

Fraises qui se montent sur mandrin référence 025070.

0 K0000 403



COMPOSÉ DE :

- 1 x 019733 FRAISE BOULE Ø85 H60 R25 - EBAUCHE - FIXATION ALÉSAGE Ø35 - GRANIT / QUARTZ
- 1 x 019734 FRAISE MASSIVE Ø85 H60 R25 - FINITION - FIXATION ALÉSAGE Ø35 - GRANIT / QUARTZ

KIT FRAISAGE EVIER MASSIF AVEC FRAISES Ø60 H60 R20 - ALÉSAGE Ø35 - GRANIT / QUARTZ

Fraises utilisées après le décaissage pour mise en forme d'évier massif.

0 K0000 404



COMPOSÉ DE :

- 1 x 018311 FRAISE BOULE Ø60 H35 R30 - ÉBAUCHE - FIXATION 1/2 GAZ - GRANIT / QUARTZ
- 1 x 018312 FRAISE BOULE Ø60 H35 R30 - FINITION - FIXATION 1/2 GAZ - GRANIT / QUARTZ

KIT FRAISAGE EVIER MASSIF AVEC FRAISES Ø30 H20 R15 - 1/2 GAZ - GRANIT / QUARTZ

Fraises utilisées après le décaissage pour mise en forme d'évier massif.

0 K0000 594



COMPOSÉ DE :

- 1 x 024924 FRAISE BOULE Ø30 H20 R15 - ÉBAUCHE - FIXATION 1/2 GAZ - GRANIT
- 1 x 024925 FRAISE BOULE Ø30 H20 R15 - FINITION - FIXATION 1/2 GAZ - GRANIT

FRAISE BOULE Ø30 H30 R15 SOUDO-BRASÉE - FIXATION 1/2 GAZ - MARBRE

Fraises utilisées pour mise en forme. Spécifiquement conçue pour le marbre.

0 019308



FRAISE BOULE Ø50 H40 R25 SOUDO-BRASÉE - FIXATION 1/2 GAZ - MARBRE

Fraises utilisées pour mise en forme. Spécifiquement conçue pour le marbre.

0 019385



FRAISE BOULE Ø40 H40 R20 SOUDO-BRASÉE - FIXATION 1/2 GAZ - MARBRE

0 **019717**

Fraises utilisées pour mise en forme. Spécifiquement conçue pour le marbre.



KIT FRAISAGE EVIER MASSIF AVEC FRAISES Ø85 H60 R25 - ALÉSAGE Ø35 - MARBRE

0 **K0000 402**

Fraises utilisées après le décaissage pour mise en forme d'évier massif. Spécifiquement conçue pour le marbre.

Fraises qui se montent sur mandrin référence 025070.

COMPOSÉ DE :

- 1 x 019731 FRAISE BOULE Ø85 H60 R25 VACUUM - ÉBAUCHE - FIXATION ALÉSAGE Ø35 - MARBRE
- 1 x 019732 FRAISE BOULE Ø85 H60 R25 VACUUM - FINITION - FIXATION ALÉSAGE Ø35 - MARBRE
- 2 x 025070 ATTACHE FRAISE BOULE Ø80 - FIXATION Ø35 L90 - ATTACHE 1/2 GAZ



FRAISE À DÉCAISSER Ø60 - FIXATION 1/2 GAZ - DEKTON / CÉRAMIQUE

0 **K0000 505**

Fraise à décaisser Ø60 pour l'usinage de la céramique et du DEKTON.

Idéale pour le dégrossissage de surfaces planes ou pour mettre en forme des ébauches (évier massif, sculpture...).

COMPOSÉ DE :

- 1 x 022800 FRAISE A DECAISSER Ø60 - FIXATION ALÉSAGE Ø14 (3/Ø25) - CERAMIQUE / DEKTON
- 1 x 017296 ATTACHE FRAISE À DÉCAISSER Ø54 - FIXATION 1/2 GAZ - ATTACHE ALÉSAGE Ø14 (3/Ø25)



FRAISE À DÉCAISSER Ø88 - FIXATION ALÉSAGE Ø35 - DEKTON / CÉRAMIQUE

0 **K0000 506**

Fraise à décaisser Ø88 pour l'usinage de la céramique et du DEKTON.

Idéale pour le dégrossissage de surfaces planes ou pour mettre en forme des ébauches (évier massif, sculpture...).

COMPOSÉ DE :

- 1 x 023572 FRAISE A DECAISSER Ø88 - FIXATION ALÉSAGE Ø50 (3/Ø63) - CERAMIQUE / DEKTON
- 1 x 016992 ATTACHE FRAISE À DÉCAISSER Ø91 - FIXATION ALÉSAGE Ø35 - ATTACHE ALÉSAGE Ø50 (3/Ø63)



FRAISE À DÉCAISSER Ø87 REVERSIBLE - FIXATION ALÉSAGE Ø35 - MARBRE

0 **K0000 355**

Fraise à décaisser Ø87 pour l'usinage du marbre.

Idéale pour l'ébauche de surfaces planes ou pour mettre en forme des pièces (évier massif, sculpture...).

COMPOSÉ DE :

- 1 x 012401 FRAISE À DÉCAISSER Ø87×20 ÉLECTRO-DÉPOSÉE - FIXATION ALÉSAGE Ø50 (3/Ø63) - MARBRE
- 1 x 016992 ATTACHE FRAISE À DÉCAISSER Ø91 - FIXATION ALÉSAGE Ø35 - ATTACHE ALÉSAGE Ø50 (3/Ø63)



FRAISE À DÉCAISSER Ø50 REVERSIBLE - FIXATION 1/2 GAZ - MARBRE

0 **K0000 356**

Fraise à décaisser Ø50 pour l'usinage du marbre.

Idéale pour le dégrossissage de surfaces planes ou pour mettre en forme des ébauches (évier massif, sculpture...).

COMPOSÉ DE :

- 1 x 018762 FRAISE À DÉCAISSER Ø50×20 ÉLECTRO-DÉPOSÉE - FIXATION ALÉSAGE Ø14 (3/Ø25) - MARBRE
- 1 x 017296 ATTACHE FRAISE À DÉCAISSER Ø54 - FIXATION 1/2 GAZ - ATTACHE ALÉSAGE Ø14 (3/Ø25)



FRAISE À DÉCAISSER Ø100 - FIXATION M24 - GRANIT

0 **011980**

Fraise à décaisser Ø100mm usinage rapide.

Idéal pour réaliser des décaissés, dégrossir ou mettre en forme vos ébauches ou prie-Dieu.



FRAISE À DÉCAISSER Ø50 VACUUM - FIXATION 1/2 GAZ - PIERRE

0 **K0000 516**

Fraise à décaisser Ø50 pour l'usinage de la pierre.

Idéale pour le dégrossissage de surfaces planes ou pour mettre en forme des ébauches (évier massif, sculpture...).

COMPOSÉ DE :

- 1 x 019806 FRAISE A DECAISSER Ø50X20 SOUDOBRASÉ - FIXATION ALÉSAGE Ø14 (3/Ø25) - PIERRE TENDRE
- 1 x 017296 ATTACHE FRAISE À DÉCAISSER Ø54 - FIXATION 1/2 GAZ - ATTACHE ALÉSAGE Ø14 (3/Ø25)



FRAISE À DÉCAISSER Ø87 VACUUM - FIXATION ALÉSAGE Ø35 - PIERRE

0 **K0000 517**

Fraise à décaisser Ø87 pour l'usinage de la pierre.

Idéale pour le dégrossissage de surfaces planes ou pour mettre en forme des ébauches (évier massif, sculpture...).

COMPOSÉ DE :

- 1 x 019807 FRAISE À DÉCAISSER Ø87x20 SOUDO-BRASÉE - FIXATION ALÉSAGE Ø50 (3/Ø63) - PIERRE TENDRE
- 1 x 016992 ATTACHE FRAISE À DÉCAISSER Ø91 - FIXATION ALÉSAGE Ø35 - ATTACHE ALÉSAGE Ø50 (3/Ø63)



FRAISE À DÉCAISSER Ø54 REVERSIBLE - FIXATION 1/2 GAZ - GRANIT

0 **K0000 240**

Fraise à décaisser usinage rapide pour machine à commande numérique.

Idéale pour l'ébauche de surfaces planes ou pour mettre en forme des pièces (évier massif, égouttoir, prie-Dieu, sculpture, moulure...).

COMPOSÉ DE :

- 1 x 017295 FRAISE À DÉCAISSER Ø54X25X7 UHS - FIXATION ALÉSAGE Ø14 (3/Ø25) - GRANIT / QUARTZ
- 1 x 017296 ATTACHE FRAISE À DÉCAISSER Ø54 - FIXATION 1/2 GAZ - ATTACHE ALÉSAGE Ø14 (3/Ø25)



FRAISE À DÉCAISSER Ø91 REVERSIBLE - FIXATION ALÉSAGE Ø35 - GRANIT

0 **K0000 349**

Fraise à décaisser Ø91mm usinage rapide pour machine à commande numérique.

Idéale pour réaliser des décaissés, ébaucher ou mettre en forme vos pièces ou prie-Dieu.

COMPOSÉ DE :

- 1 x 016993 FRAISE A DECAISSER Ø91X30X7 UHS - FIXATION ALÉSAGE Ø50 (3/Ø63) - GRANIT / QUARTZ
- 1 x 016992 ATTACHE FRAISE À DÉCAISSER Ø91 - FIXATION ALÉSAGE Ø35 - ATTACHE ALÉSAGE Ø50 (3/Ø63)



FRAISE À SURFACER Ø150x15x5 RÉVERSIBLE - ÉBAUCHE ALÉSAGE Ø50 (3/Ø63) - GRANIT

0 **K0000 623**

Fraise à décaisser Ø150mm usinage rapide pour machine à commande numérique.

Idéale pour réaliser des décaissés, ébaucher ou mettre en forme vos pièces ou prie-Dieu.

COMPOSÉ DE :

- 1 x 027150 FRAISE À SURFACER Ø150x15x5 RÉVERSIBLE - ÉBAUCHE - ALÉSAGE Ø50 (3/Ø63) - GRANIT
- 1 x 014407 ATTACHE FRAISE À DÉCAISSER - FIXATION 1/2 GAZ - ATTACHE ALÉSAGE Ø50 (3/Ø63)



KIT FRAISAGE 45° H35 MAX - FIXATION 1/2 GAS GRANIT / QUARTZ

0 **K0000 411**

Permet la réalisation d'un profil à 45° sur machine à commande numérique.

COMPOSÉ DE :

- 1 x 018178 FRAISE CONIQUE 45° Ø80 - POS 1 - FIXATION 1/2 GAZ - GRANIT / QUARTZ
- 1 x 018179 FRAISE CONIQUE 45° Ø80 - POS 2 - FIXATION 1/2 GAZ - GRANIT / QUARTZ



KIT FRAISAGE CHANFREINS AVEC FRAISES 27° - GRANIT

0 **K0000 350**

Kit de fraisage avec deux fraises coniques à 27° qui permet de réaliser l'ébauche de chanfreins droits, fuyants ou courbes d'une épaisseur inférieure à 50mm.

COMPOSÉ DE :

- 1 x 014474 FRAISE CONIQUE 27° Ø150 - POS 1 - FIXATION ALÉSAGE Ø35 - GRANIT
- 1 x 014473 FRAISE CONIQUE 27° Ø150 - POS 2 - FIXATION ALÉSAGE Ø35 - GRANIT



KIT FRAISAGE 45° H35 Ø140MM - ALESAGE Ø35 - GRANIT / QUARTZ

0

K0000 608

COMPOSÉ DE :

- 1 x 017514 FRAISE CONIQUE 45° - POS 1 - FIXATION ALÉSAGE Ø35 - GRANIT / QUARTZ
- 1 x 012846 FRAISE CONIQUE 45° - POS 2 - FIXATION ALÉSAGE Ø35 - GRANIT / QUARTZ



FRAISE MÉTAL Ø80 - L120 - POS 0 - ÉBAUCHE - MONTÉE SUR CÔNE PORTE-OUTILS BT40

0

AS 01 425

Rouleau de fraisage de hauteur 120mm.

Permet de dégrossir et de mettre en forme les doucines, les stèles galbées ou en forme de chapeau de gendarme.



FRAISE MÉTAL Ø80 - L170 - POS 0 - ÉBAUCHE - MONTÉE SUR CÔNE PORTE-OUTILS BT40

0

AS 01 426

Rouleau de fraisage de hauteur 170mm.

Permet de dégrossir et de mettre en forme les doucines, les stèles galbées ou en forme de chapeau de gendarme.



FRAISE MÉTAL Ø80 - L210 - POS 0 - ÉBAUCHE - MONTÉE SUR CÔNE PORTE-OUTILS BT40

0

AS 01 427

Rouleau de fraisage de hauteur 210mm.

Permet de dégrossir et de mettre en forme les doucines, les stèles galbées ou en forme de chapeau de gendarme.



FRAISE MÉTAL Ø80 - L170 - POS 0 - ÉBAUCHE - MONTÉE SUR CÔNE PORTE-OUTILS BT50

0

AS 01 428

Rouleau de fraisage de hauteur 170mm.

Permet de dégrossir et de mettre en forme les doucines, les stèles galbées ou en forme de chapeau de gendarme.



OUTILLAGE

SCIAGE

PERÇAGE

DÉTOURAGE

FRAISAGE

**DÉCAISSAGE
ÉGOUTTOIR**

RAINURAGE

POLISSAGE

PROFILAGE

TEXTURAGE

**OUTILLAGE
MANUEL**

GRAVURE

**AVIVAGE
DES OUTILS**

KIT FRAISAGE ET POLISSAGE EGOUTTOIR AVEC BORDS INCLINES 60° - QUARTZ

Set de 9 outils pour le fraisage et le polissage d'égouttoirs de cuisine en Composite. Finition angle à 60°.

Pression pneumatique indispensable.

COMPOSÉ DE :

- 1 x 016993 FRAISE A DECAISSER Ø91X30X7 UHS - FIXATION ALÉSAGE Ø50 (3/Ø63) - GRANIT / QUARTZ
- 1 x 016994 MEULE DIAMANT METAL Ø104 mm 60° - POS 1 - FIXATION ALÉSAGE Ø35 - GRANIT / QUARTZ
- 1 x 016995 MEULE DIAMANT METAL Ø104 mm 60° - POS 2 - FIXATION ALÉSAGE Ø35 - GRANIT / QUARTZ
- 1 x 017923 MEULE DIAMANTÉE Ø110 mm 60° - GRAIN 100R - FIXATION TORNADO - QUARTZ
- 1 x 017924 MEULE DIAMANTÉE Ø110 mm 60° - GRAIN 200R - FIXATION TORNADO - QUARTZ
- 1 x 017925 MEULE DIAMANTÉE Ø110 mm 60° - GRAIN 500R - FIXATION TORNADO - QUARTZ
- 1 x 017926 MEULE DIAMANTÉE Ø110 mm 60° - GRAIN 1000R - FIXATION TORNADO - QUARTZ
- 1 x 017927 MEULE DIAMANTÉE Ø110 mm 60° - GRAIN 2000R - FIXATION TORNADO - QUARTZ
- 1 x 017928 MEULE DIAMANTÉE Ø110 mm 60° - GRAIN 3000R - FIXATION TORNADO - QUARTZ

0 **K0000 331**



KIT FRAISAGE ET POLISSAGE EGOUTTOIR AVEC BORDS INCLINES 60° - GRANIT

Set de 9 outils pour le fraisage et le polissage d'égouttoirs de cuisine en Granit. Finition angle à 60°.

Pression pneumatique indispensable.

COMPOSÉ DE :

- 1 x 016993 FRAISE A DECAISSER Ø91X30X7 UHS - FIXATION ALÉSAGE Ø50 (3/Ø63) - GRANIT / QUARTZ
- 1 x 016994 MEULE DIAMANT METAL Ø104 mm 60° - POS 1 - FIXATION ALÉSAGE Ø35 - GRANIT / QUARTZ
- 1 x 016995 MEULE DIAMANT METAL Ø104 mm 60° - POS 2 - FIXATION ALÉSAGE Ø35 - GRANIT / QUARTZ
- 1 x 016996 MEULE DIAMANT Ø114 mm 60° - POS 3 - GRAIN 325 - FIXATION ALÉSAGE Ø35 - GRANIT
- 1 x 016997 MEULE DIAMANT Ø114 mm 60° - POS 4 - GRAIN 600 - FIXATION ALÉSAGE Ø35 - GRANIT
- 1 x 016998 MEULE DIAMANT Ø114 mm 60° - POS 5 - GRAIN 800 - FIXATION ALÉSAGE Ø35 - GRANIT
- 1 x 016999 MEULE DIAMANT Ø114 mm 60° - POS 6 - GRAIN 1500 - FIXATION ALÉSAGE Ø35 - GRANIT
- 1 x 017000 MEULE DIAMANT Ø114 mm 60° - POS 7 - GRAIN 3000 - FIXATION ALÉSAGE Ø35 - GRANIT
- 1 x 016162 FEUTRE PLAT 90° Ø100X20X12 mm - FIXATION TORNADO - GRANIT

0 **K0000 330**



KIT FRAISAGE / POLISSAGE EGOUTTOIR - BORD INCLINE 45° - MACHINE MANUELLE - GRANIT

Kit pour le fraisage et le polissage de décaissé avec bords inclinés à 45°.

Pression pneumatique indispensable.

COMPOSÉ DE :

- 1 x 011980 FRAISE À DÉCAISSER Ø100 - FIXATION M24 - GRANIT
- 1 x 009841 MEULE DIAMANTÉE Ø120 45° - NOIR - FIXATION M24 - GRANIT
- 1 x 009842 MEULE DIAMANTÉE Ø120 45° - BLEU - FIXATION M24 - GRANIT
- 1 x 009843 MEULE DIAMANTÉE Ø120 45° - ROUGE - FIXATION M24 - GRANIT
- 1 x 009844 MEULE DE POLISSAGE Ø120 mm 45° - ARGENT - FIXATION M24X200 - GRANIT
- 1 x 009845 MEULE DE POLISSAGE Ø120 mm 45° - VERT - FIXATION M24X200 - GRANIT
- 1 x 016162 FEUTRE PLAT 90° Ø100X20X12 mm - FIXATION TORNADO - GRANIT

0 **K0000 529**



OUTILLAGE

SCIAGE

PERÇAGE

DÉTOURAGE

FRAISAGE

**DÉCAISSAGE
ÉGOUTTOIR**

RAINURAGE

POLISSAGE

PROFILAGE

TEXTURAGE

**OUTILLAGE
MANUEL**

GRAVURE

**AVIVAGE
DES OUTILS**

KIT DE 4 FRAISES À RAINURER Ø12 - FIXATION 1/2 GAZ - DEKTON

0 **K0000 416**

Doigts de rainurage Ø12 mm pour la réalisation de rainures sur DEKTON.



COMPOSÉ DE :

- 1 x 019902 FRAISE À RAINURER Ø12 R6 - POS 1 - FIXATION 1/2 GAZ - DEKTON
- 1 x 019903 FRAISE À RAINURER Ø12 R6 - POS 2 - FIXATION 1/2 GAZ - DEKTON
- 1 x 019957 FRAISE À RAINURER Ø12 R6 - POS 3 - FIXATION 1/2 GAZ - DEKTON
- 1 x 019958 FRAISE À RAINURER Ø12 R6 - POS 4 - FIXATION 1/2 GAZ - DEKTON

KIT DE 4 FRAISES À RAINURER Ø14 - FIXATION 1/2 GAZ - GRANIT / QUARTZ

0 **K0000 001**

Doigts de rainurage Ø14 mm pour la réalisation de rainures (égouttoirs, décors muraux, design...) sur granit ou composite.



COMPOSÉ DE :

- 1 x 011015 FRAISE A RAINURER Ø14 R7.5 - POS 1 - FIXATION 1/2 GAZ - GRANIT / QUARTZ
- 1 x 011016 FRAISE A RAINURER Ø14 R7.5 - POS 2 - FIXATION 1/2 GAZ - GRANIT / QUARTZ
- 1 x 011017 FRAISE A RAINURER Ø14 R7.5 - POS 3 - FIXATION 1/2 GAZ - GRANIT / QUARTZ
- 1 x 012024 FRAISE A RAINURER Ø14 R7.5 - POS 4 - FIXATION 1/2 GAZ - GRANIT / QUARTZ

KIT DE 4 FRAISES À RAINURER Ø12 - FIXATION 1/2 GAZ - GRANIT / QUARTZ

0 **K0000 338**

Doigts de rainurage Ø12 mm pour la réalisation de rainures (égouttoirs, décors muraux, design...) sur granit ou composite.



COMPOSÉ DE :

- 1 x 019065 FRAISE À RAINURER Ø12 R6 - POS 1 - FIXATION 1/2 GAZ - GRANIT / QUARTZ
- 1 x 019066 FRAISE À RAINURER Ø12 R6 - POS 2 - FIXATION 1/2 GAZ - GRANIT / QUARTZ
- 1 x 019067 FRAISE À RAINURER Ø12 R6 - POS 3 - FIXATION 1/2 GAZ - GRANIT / QUARTZ
- 1 x 019068 FRAISE À RAINURER Ø12 R6 - POS 4 - FIXATION 1/2 GAZ - GRANIT / QUARTZ

KIT DE 4 FRAISES À RAINURER Ø10 - FIXATION 1/2 GAZ - GRANIT / QUARTZ

0 **K0000 510**

Doigts de rainurage Ø10 mm pour la réalisation de rainures (égouttoirs, décors muraux, design...) sur granit ou composite.



COMPOSÉ DE :

- 1 x 020158 FRAISE À RAINURER Ø10 R5 - POS 1 - FIXATION 1/2 GAZ - GRANIT / QUARTZ
- 1 x 020159 FRAISE À RAINURER Ø10 R5 - POS 2 - FIXATION 1/2 GAZ - GRANIT / QUARTZ
- 1 x 020160 FRAISE À RAINURER Ø10 R5 - POS 3 - FIXATION 1/2 GAZ - GRANIT / QUARTZ
- 1 x 020161 FRAISE À RAINURER Ø10 R5 - POS 4 - FIXATION 1/2 GAZ - GRANIT / QUARTZ

KIT DE 3 DISQUES DE RAINURAGE Ø128x10 POUR RA - ALÉSAGE Ø22.2 - GRANIT / QUARTZ

0 **K0000 619**

Montés sur un renvoi d'angle, les disques permettent d'obtenir une finition polie.

Seules les rainures droites sont possibles.



DISQUE Ø400 RAINURER H10SEGMENT H10 EP4 - ALESAGE Ø50 (8/Ø170) - BETON

0 **025428**

Disques à rainurer.

Se montent uniquement sur option rainureuse.



DISQUE Ø400 RAINURAGE SEGMENT H16 EP4 - ALESAGE Ø50 (8/Ø170)- GRANIT / QUARTZ

0 **025429**

Disques à rainurer.

Se montent uniquement sur option rainureuse.



DISQUE Ø200 RAINURAGE SEGMENT H16 EP6 - ALESAGE Ø50 (6/Ø110) - TEP -GRANIT

0

027031

Disque de sciage ou à rainurer, idéal pour faire les empreintes afin d'insérer les renforts.

A utiliser sur machine série TEP.



OUTILLAGE

SCIAGE

PERÇAGE

DÉTOURAGE

FRAISAGE

**DÉCAISSAGE
ÉGOUTTOIR**

RAINURAGE

POLISSAGE

PROFILAGE

TEXTURAGE

**OUTILLAGE
MANUEL**

GRAVURE

**AVIVAGE
DES OUTILS**

KIT POLISSAGE EGOUTTOIR CONCAVE - GRANIT

0 **K0000 017**

Ce kit polissage pour égouttoir concave comprend un jeu de diamants flexibles PAD Ø130 est utilisé avec un cardan et permet d'adoucir un bac à douche ou polir un égouttoir concave.

Pour ébaucher la forme, on peut utiliser la fraise à décaisser Ø54 ou Ø91.

COMPOSÉ DE :

- 1 x 012545 DIAMANT FLEXIBLE Ø130 - GRAIN 50 - POLISSAGE CONCAVE - FIXATION VELCRO
- 1 x 012546 DIAMANT FLEXIBLE Ø130 - GRAIN 100 - POLISSAGE CONCAVE - FIXATION VELCRO
- 1 x 012547 DIAMANT FLEXIBLE Ø130 - GRAIN 200 - POLISSAGE CONCAVE - FIXATION VELCRO
- 1 x 012548 DIAMANT FLEXIBLE Ø130 - GRAIN 400 - POLISSAGE CONCAVE - FIXATION VELCRO
- 1 x 012549 DIAMANT FLEXIBLE Ø130 - GRAIN 800 - POLISSAGE CONCAVE - FIXATION VELCRO
- 1 x 012550 DIAMANT FLEXIBLE Ø130 - GRAIN 1500 - POLISSAGE CONCAVE - FIXATION VELCRO
- 1 x 012551 DIAMANT FLEXIBLE Ø130 - GRAIN 3000 - POLISSAGE CONCAVE - FIXATION VELCRO
- 1 x 012552 DIAMANT FLEXIBLE Ø130 - FEUTRE - POLISSAGE CONCAVE - FIXATION VELCRO



KIT POLISSAGE ARÊTES - M24 - 3 POSITIONS - GRANIT (G)

0 **K0000 108**

COMPOSÉ DE :

- 1 x 009061 MEULE CONIQUE Ø110 - GRAIN 400R - M24 - GRANIT
- 1 x 009062 MEULE CONIQUE Ø110 - GRAIN 800 - M24 - GRANIT
- 1 x 009063 MEULE CONIQUE Ø110 - FEUTRE - M24 - GRANIT



KIT POLISSAGE CHANFREINS ET ARÊTES AVEC PASSAGE D'EAU - 6 POSITIONS

0 **K0000 247**

COMPOSÉ DE :

- 1 x 017300 DIAMANT FLEXIBLE Ø100 - GR 30 - VELCRO - SANS ALÉSAGE AVEC TROUS PASSAGE EAU
- 1 x 017301 DIAMANT FLEXIBLE Ø100 - GR120 - VELCRO - SANS ALÉSAGE AVEC TROUS PASSAGE EAU
- 1 x 017303 DIAMANT FLEXIBLE Ø100 - GR400 - VELCRO - SANS ALÉSAGE AVEC TROUS PASSAGE EAU
- 1 x 017304 DIAMANT FLEXIBLE Ø100 - GR800 - VELCRO - SANS ALÉSAGE AVEC TROUS PASSAGE EAU
- 1 x 017305 DIAMANT FLEXIBLE Ø100 - GR1500 VELCRO - SANS ALÉSAGE AVEC TROUS PASSAGE EAU
- 1 x 017299 DIAMANT FLEXIBLE Ø100 - FEUTRE VELCRO - AVEC TROUS PASSAGE D'EAU



KIT POLISSAGE ARÊTES SUPÉRIEURES ET INFÉRIEURES MEULES 45° - 3 POS (G)

0 **K0000 410**

COMPOSÉ DE :

- 2 x 023204 FRAISE MÉTAL Ø130 45° - SEMI-FINITION - FIXATION ALÉSAGE Ø35 - GRANIT
- 2 x 023205 MEULE RÉSINE Ø130 45° - GRAIN 1000 - FIXATION ALÉSAGE Ø35 - GRANIT
- 2 x 023206 MEULE RÉSINE Ø130 45° - FEUTRE - FIXATION ALÉSAGE Ø35 - GRANIT



KIT POLISSAGE CHANTS PLATS LINÉAIRES JUSQU'À 50MM, RAYON, ARÊTES ET CHANFREINS - 7 POS

0 **K0000 441**

Kit de polissage chants plats jusqu'à 50 mm, chanfreins droits et fuyants, rayons et arêtes.

Nota :

Ce kit ne contient pas de fraise d'ébauche et ne polit pas de courbes.

COMPOSÉ DE :

- 1 x 020499 MEULE ESCARGOT Ø120 - GRAIN 400R - RÉSINE - EBAUCHE ARÊTES
- 1 x 020664 MEULE RESINE Ø130 - P1 - VERTE - GRAIN 100/120 - FIXATION ESCARGOT- GRANIT / QUARTZ
- 1 x 020665 MEULE RESINE Ø130 - P2 - BLANC - GRAIN 200/230 - FIXATION ESCARGOT- GRANIT / QUARTZ
- 1 x 020666 MEULE RESINE Ø130 - P3 - JAUNE - GRAIN 325/400 - FIXATION ESCARGOT- GRANIT / QUARTZ
- 1 x 020668 MEULE RESINE Ø130 - P5 - ORANGE - GRAIN 800 - FIXATION ESCARGOT- GRANIT / QUARTZ
- 1 x 020669 MEULE RESINE Ø130 - P6 - VERT - GRAIN 1200 - FIXATION ESCARGOT- GRANIT / QUARTZ
- 1 x 017530 MEULE ESCARGOT Ø120- FEUTRE - MAGNÉSIE -



KIT POLISSAGE CHANFREINS COURBES ET ARÊTES SUPÉRIEURES AVEC DIAMANTS FLEXIBLES

0 **K0000 487**

Kit de pad pour polissage des chanfreins courbes, droits et fuyants. Il permet de mettre en forme et de polir l'arête supérieure.

COMPOSÉ DE :

- 1 x 023494 DIAMANT FLEXIBLE Ø100 HAUTE QUALITÉ - GRAIN 50 - FIXATION VELCRO (JAUNE FLUO)
- 1 x 023495 DIAMANT FLEXIBLE Ø100 HAUTE QUALITÉ - GRAIN 100 - FIXATION VELCRO (ROUGE)
- 1 x 023496 DIAMANT FLEXIBLE Ø100 HAUTE QUALITÉ - GRAIN 200 - FIXATION VELCRO (JAUNE)
- 1 x 023497 DIAMANT FLEXIBLE Ø100 HAUTE QUALITÉ - GRAIN 400 - FIXATION VELCRO (BLEU)
- 1 x 023498 DIAMANT FLEXIBLE Ø100 HAUTE QUALITÉ - GRAIN 800 - FIXATION VELCRO (VERT)
- 1 x 023499 DIAMANT FLEXIBLE Ø100 HAUTE QUALITÉ - GRAIN 1500 - FIXATION VELCRO (ORANGE)
- 1 x 023501 DIAMANT FLEXIBLE Ø100 HAUTE QUALITÉ - GRAIN 3000 - FIXATION VELCRO (ROSE)



KIT POLISSAGE ARÊTES SUPÉRIEURES ET INFÉRIEURES MEULES 45°- HAUTE QUALITÉ (G)

0 **K0000 551**

COMPOSÉ DE :

- 2 x 023204 FRAISE MÉTAL Ø130 45° - SEMI-FINITION - FIXATION ALÉSAGE Ø35 - GRANIT
- 2 x 023913 MEULE RÉSINE Ø130 45° - GRAIN 500 - FIXATION ALÉSAGE Ø35 - GRANIT
- 2 x 023205 MEULE RÉSINE Ø130 45° - GRAIN 1000 - FIXATION ALÉSAGE Ø35 - GRANIT
- 2 x 023914 MEULE RÉSINE Ø130 45° - GRAIN 2000 - FIXATION ALÉSAGE Ø35 - GRANIT
- 2 x 023206 MEULE RÉSINE Ø130 45° - FEUTRE - FIXATION ALÉSAGE Ø35 - GRANIT



KIT DE 5 PLATEAU DIAMANT Ø100 RIGIDES - MANUEL - FIXATION VELCRO - BÉTON

0 **K0000 572**

COMPOSÉ DE :

- 1 x 021315 PLATEAU DIAMANT Ø100 - GRAIN 40 - FIXATION VELCRO - BÉTON
- 1 x 021317 PLATEAU DIAMANT Ø100 - GRAIN 120 - FIXATION VELCRO - BÉTON
- 1 x 021318 PLATEAU DIAMANT Ø100 - GRAIN 300 - FIXATION VELCRO - BÉTON
- 1 x 021319 PLATEAU DIAMANT Ø100 - GRAIN 800 - FIXATION VELCRO - BÉTON
- 1 x 021320 PLATEAU DIAMANT Ø100 - GRAIN 1800 - FIXATION VELCRO - BÉTON



KIT DE 8 PLATEAUX DIAMANT Ø250 RIGIDES - CALIBRÉS - FIXATION VELCRO - BÉTON

0 **K0000 573**

COMPOSÉ DE :

- 1 x 024115 PLATEAU DIAMANT Ø250 RIGIDE - GRAIN 30 - FIXATION VELCRO - BÉTON
- 1 x 024116 PLATEAU DIAMANT Ø250 RIGIDE - GRAIN 80 - FIXATION VELCRO - BÉTON
- 1 x 024117 PLATEAU DIAMANT Ø250 RIGIDE - GRAIN 220 - FIXATION VELCRO - BÉTON
- 1 x 024118 PLATEAU DIAMANT Ø250 RIGIDE - GRAIN 400 - FIXATION VELCRO - BÉTON
- 1 x 024119 PLATEAU DIAMANT Ø250 RIGIDE - GRAIN 800 - FIXATION VELCRO - BÉTON
- 1 x 024120 PLATEAU DIAMANT Ø250 RIGIDE - GRAIN 1200 - FIXATION VELCRO - BÉTON
- 1 x 024121 PLATEAU DIAMANT Ø250 RIGIDE - GRAIN 1800 - FIXATION VELCRO - BÉTON
- 1 x 024122 PLATEAU DIAMANT Ø250 RIGIDE - GRAIN 3500 - FIXATION VELCRO - BÉTON



KIT FRAISAGE PETITES ARÊTES AVEC FRAISES 45°- 3 POSITIONS - GRANIT

0 **K0000 592**

Kit de fraisage composé de 3 fraises coniques à 45°, qui permet de réaliser de fines arêtes inférieures et supérieures d'une hauteur de 10mm.

Convient à un rayon de cuve supérieure à 18 mm.

Important:

Ces outils peuvent s'utiliser jusqu'à une épaisseur 30mm.

Possible d'ajouter une rallonge 1/2 gaz/ 1/2 gaz de 100mm pour une extension de l'outil (réf : 020495).

COMPOSÉ DE :

- 1 x 024898 FRAISE CONIQUE 45° Ø40 - POS 1 - CHANFREIN 10 - ATTACHE 1/2 GAZ - GRANIT
- 1 x 024899 FRAISE CONIQUE 45° Ø40 - POS 2 - CHANFREIN 10 - ATTACHE 1/2 GAZ - GRANIT
- 1 x 024900 FRAISE CONIQUE 45° Ø40 - POS 3 - CHANFREIN 10 - ATTACHE 1/2 GAZ - GRANIT



KIT POLISSAGE PLATEAU Ø120 - ARÊTES SUPÉRIEURES - 3 POS (G)

0 **K0000 593**

COMPOSÉ DE :

- 2 x 020499 MEULE ESCARGOT Ø120 - GRAIN 400R - RÉSINE - EBAUCHE ARÊTES
- 2 x 017529 MEULE ESCARGOT Ø120 - GRAIN 800 - MAGNÉSIE
- 2 x 017530 MEULE ESCARGOT Ø120 - FEUTRE - MAGNÉSIE -



KIT POLISSAGE PLATEAU ESCARGOT Ø120 CHANTS PLATS JUSQU'A H40 RAYON ET ARÊTE - 5 POS (G)

0 **K0000 603**

COMPOSÉ DE :

- 1 x 020499 MEULE ESCARGOT Ø120 - GRAIN 400R - RÉSINE - EBAUCHE ARÊTES
- 1 x 017526 MEULE ESCARGOT Ø120 - GRAIN 120 - MAGNÉSIE
- 1 x 017528 MEULE ESCARGOT Ø120 - GRAIN 400 - MAGNÉSIE
- 1 x 017529 MEULE ESCARGOT Ø120 - GRAIN 800 - MAGNÉSIE
- 1 x 017530 MEULE ESCARGOT Ø120 - FEUTRE - MAGNÉSIE -



KIT POLISSAGE CHANTS Ø150 MACHINE TEP 10.33

0 **K0000 605**

COMPOSÉ DE :

- 1 x 025828 MEULE DIAMANT Ø150 POS 0 TEP ESCARGOT TOUS MATERIAUX
- 2 x 025829 MEULE DIAMANT Ø150 POS 1 TEP ESCARGOT TOUS MATERIAUX
- 2 x 025830 MEULE DIAMANT Ø150 POS 2 TEP ESCARGOT TOUS MATERIAUX
- 1 x 025831 MEULE DIAMANT Ø150 POS 3 TEP ESCARGOT TOUS MATERIAUX
- 1 x 025832 MEULE DIAMANT Ø150 POS 4 TEP ESCARGOT TOUS MATERIAUX
- 1 x 025833 MEULE DIAMANT Ø150 POS 5 TEP ESCARGOT TOUS MATERIAUX
- 1 x 025834 MEULE DIAMANTEE Ø150 POSITION POLI 1 - TEP ESCARGOT TOUS MATERIAUX
- 1 x 025835 MEULE DIAMANTEE Ø150 POSITION POLI 2 - TEP ESCARGOT TOUS MATERIAUX



KIT POLISSAGE - MACHINE TEP ARETE SUPERIEURE INFERIEURE GRANIT COMPOSIT MARBRE 3 POS

0 **K0000 606**

COMPOSÉ DE :

- 6 x 025836 MEULE Ø130 - POS 1 ARETE SUPERIEURE INFERIEURE TEP - ESCARGOT TOUS MATERIAUX
- 6 x 025837 MEULE Ø130 - POS 2 ARETE SUPERIEURE INFERIEURE TEP - ESCARGOT TOUS MATERIAUX
- 6 x 025838 MEULE Ø130 - POS 3 ARETE SUPERIEURE INFERIEURE TEP - ESCARGOT TOUS MATERIAUX



KIT POLISSAGE CHANTSØ150 MACHINE TEP 8.33

0 **K0000 607**

COMPOSÉ DE :

- 1 x 025828 MEULE DIAMANT Ø150 POS 0 TEP ESCARGOT TOUS MATERIAUX
- 1 x 025829 MEULE DIAMANT Ø150 POS 1 TEP ESCARGOT TOUS MATERIAUX
- 1 x 025830 MEULE DIAMANT Ø150 POS 2 TEP ESCARGOT TOUS MATERIAUX
- 1 x 025831 MEULE DIAMANT Ø150 POS 3 TEP ESCARGOT TOUS MATERIAUX
- 1 x 025832 MEULE DIAMANT Ø150 POS 4 TEP ESCARGOT TOUS MATERIAUX
- 1 x 025833 MEULE DIAMANT Ø150 POS 5 TEP ESCARGOT TOUS MATERIAUX
- 1 x 025834 MEULE DIAMANTEE Ø150 POSITION POLI 1 - TEP ESCARGOT TOUS MATERIAUX
- 1 x 025835 MEULE DIAMANTEE Ø150 POSITION POLI 2 - TEP ESCARGOT TOUS MATERIAUX



KIT POLISSAGE PETITES SURFACES AVEC FOND D'ARETES - M24 - 5 POSITIONS - GRANIT (G)

0 **K0000 618**

COMPOSÉ DE :

- 2 x 009061 MEULE CONIQUE Ø110 - GRAIN 400R - M24 - GRANIT
- 2 x 026629 MEULE CONIQUE Ø110 - GRAIN 120 - M24 - GRANIT
- 2 x 026630 MEULE CONIQUE Ø110 - GRAIN 320 - M24 - GRANIT
- 2 x 009062 MEULE CONIQUE Ø110 - GRAIN 800 - M24 - GRANIT
- 2 x 009063 MEULE CONIQUE Ø110 - FEUTRE - M24 - GRANIT



KIT POLISSAGE - MACHINE TEP ARETE SUPERIEURE INFERIEURE GRANIT / QUARTZ / MARBRE 3 POS

0 **K0000 620**

COMPOSÉ DE :

- 2 x 026861 MEULE DIAMANT Ø130 45° EBAUCHE ARETES TEP M30 - TOUS MATERIAUX
- 2 x 026862 MEULE Ø130 - K500 ARETE SUPERIEUR + INFERIEUR TEP - ESCARGOT -TOUS MATERIAUX
- 2 x 026864 MEULE Ø130 - K800 ARETE SUPERIEUR + INFERIEUR TEP - ESCARGOT -TOUS MATERIAUX



KIT POLISSAGE - MACHINE TEP ARETE SUP ET INF - GRANIT / QUARTZ / MARBRE-3 POS QUALITY+

0 **K0000 621**

COMPOSÉ DE :

- 2 x 026861 MEULE DIAMANT Ø130 45° EBAUCHE ARETES TEP M30 - TOUS MATERIAUX
- 2 x 026863 MEULE Ø130 - K600 ARETE SUPERIEUR + INFERIEUR TEP - ESCARGOT -TOUS MATERIAUX
- 2 x 027032 MEULE ESCARGOT Ø120- FEUTRE - MAGNÉSIE -



KIT FRAISAGE ET POLISSAGE ROULEAUX Ø78 - HAUTEUR 170 - CHANGEMENT D'OUTIL MANUEL

0 **K0000 300**

Kit de fraisage et polissage avec rouleaux de hauteur 170 mm pour changement d'outils manuel.
Permet en balayage, l'usinage sur une hauteur maxi de 160 mm.

Solution économique dus au changement d'outils manuel des rouleaux de polissage sur un seul cône porte outils.

COMPOSÉ DE :

- 1 x 017250 FRAISE ELECTRO-DEPOSE Ø78 - L175- 1/2 FINITION - FIXATION MANUELLE ALÉSAGE Ø43
- 1 x 017251 FRAISE ELECTRO-DEPOSE Ø78 - L175 - FINITION - FIXATION MANUELLE ALÉSAGE Ø43
- 1 x 023430 ROULEAU DE POLISSAGE L170 Ø78 - GRAIN 600 - SERRAGE ENCASTRÉ
- 1 x 023431 ROULEAU DE POLISSAGE L170 Ø78 - GRAIN 1000 - SERRAGE ENCASTRÉ
- 1 x 023432 ROULEAU DE POLISSAGE L170 Ø78 - GRAIN 2000 - SERRAGE ENCASTRÉ
- 1 x 023433 ROULEAU DE POLISSAGE L170 Ø78 - GRAIN 3000 - SERRAGE ENCASTRÉ
- 1 x 023434 ROULEAU DE POLISSAGE L170 Ø78 - FEUTRE - SERRAGE ENCASTRÉ
- 1 x 017249 FRAISE Ø78 - L175 - ÉBAUCHE - FIXATION ALÉSAGE Ø43



KIT FRAISAGE ET POLISSAGE ROULEAUX Ø78 - HAUTEUR 170 - BT40(G)

0 **K0000 347**

Kit de fraisage et polissage avec rouleaux de hauteur 170 pour changement automatique d'outils sur une machine CN.

Permet en balayage, l'usinage sur une hauteur maxi de 160mm.

COMPOSÉ DE :

- 1 x A400 00 ØFRAISE MÉTAL Ø80 - L170 - POS 1 - ÉBAUCHE - MONTÉE SUR CÔNE PORTE-OUTILS BT40
- 1 x A400 00 ØFRAISE MÉTAL Ø80 - L170 - POS 2 - ADOUCI - MONTÉE SUR CÔNE PORTE-OUTILS BT40
- 1 x A400 00 ØFRAISE MÉTAL Ø80 - L170 - POS 3 - SEMI-FINITION - MONTÉE SUR CÔNE PORTE-OUTILS BT40
- 1 x 023430 ROULEAU DE POLISSAGE L170 Ø78 - GRAIN 600 - SERRAGE ENCASTRÉ
- 1 x 023431 ROULEAU DE POLISSAGE L170 Ø78 - GRAIN 1000 - SERRAGE ENCASTRÉ
- 1 x 023432 ROULEAU DE POLISSAGE L170 Ø78 - GRAIN 2000 - SERRAGE ENCASTRÉ
- 1 x 023433 ROULEAU DE POLISSAGE L170 Ø78 - GRAIN 3000 - SERRAGE ENCASTRÉ
- 1 x 023434 ROULEAU DE POLISSAGE L170 Ø78 - FEUTRE - SERRAGE ENCASTRÉ



KIT FRAISAGE ET POLISSAGE ROULEAUX Ø78 - HAUTEUR 170 - BT50 - (G)

0 **K0000 372**

Kit de fraisage et polissage avec rouleaux de hauteur 170 pour changement automatique d'outils sur une machine CN.

Permet en balayage, l'usinage sur une hauteur maxi de 160mm.

Montage Spécifique en BT50.



COMPOSÉ DE :

- 1 x A400 00 OCFRAISE MÉTAL Ø80 - L170 - POS 1 - MONTÉE SUR CÔNE PORTE-OUTILS BT50
- 1 x A400 00 OCFRAISE MÉTAL Ø80 - L170 - POS 2 - MONTÉE SUR CÔNE PORTE-OUTILS BT50
- 1 x A400 00 OCFRAISE MÉTAL Ø80 - L170 - POS 3 - MONTÉE SUR CÔNE PORTE-OUTILS BT50
- 1 x 023430 ROULEAU DE POLISSAGE L170 Ø78 - GRAIN 600 - SERRAGE ENCASTRÉ
- 1 x 023431 ROULEAU DE POLISSAGE L170 Ø78 - GRAIN 1000 - SERRAGE ENCASTRÉ
- 1 x 023432 ROULEAU DE POLISSAGE L170 Ø78 - GRAIN 2000 - SERRAGE ENCASTRÉ
- 1 x 023433 ROULEAU DE POLISSAGE L170 Ø78 - GRAIN 3000 - SERRAGE ENCASTRÉ
- 1 x 023434 ROULEAU DE POLISSAGE L170 Ø78 - FEUTRE - SERRAGE ENCASTRÉ

KIT FRAISAGE ET POLISSAGE ROULEAUX Ø78 - HAUTEUR 200 - BT40 - (G)

0 **K0000 564**

Kit de fraisage et polissage avec rouleaux de hauteur 200 pour changement automatique d'outils sur une machine CN.

Important:

Ces rouleaux sont incompatibles sur les modèles T812 V1 à V5.



COMPOSÉ DE :

- 1 x A400 00 OCFRAISE MÉTAL Ø80 - L210 - POS 1 - ÉBAUCHE - MONTÉE SUR CÔNE PORTE-OUTILS BT40
- 1 x A400 00 OCFRAISE MÉTAL Ø80 - L210 - POS 2 - ADOUCI - MONTÉE SUR CÔNE PORTE-OUTILS BT40
- 1 x A400 00 OCFRAISE MÉTAL Ø80 - L210 - POS 3 - SEMI-FINITION - MONTÉE SUR CÔNE PORTE-OUTILS BT40
- 1 x 024460 ROULEAU DE POLISSAGE L200 Ø78 - GRAIN 600 - SERRAGE ENCASTRÉ
- 1 x 024461 ROULEAU DE POLISSAGE L200 Ø78 - GRAIN 1000 - SERRAGE ENCASTRÉ
- 1 x 024462 ROULEAU DE POLISSAGE L200 Ø78 - GRAIN 2000 - SERRAGE ENCASTRÉ
- 1 x 024463 ROULEAU DE POLISSAGE L200 Ø78 - GRAIN 3000 - SERRAGE ENCASTRÉ
- 1 x 024464 ROULEAU DE POLISSAGE L200 Ø78 - FEUTRE - SERRAGE ENCASTRÉ

KIT FRAISAGE ET POLISSAGE ROULEAUX Ø78 - HAUTEUR 120 - BT40(G)

0 **K0000 565**

Kit de fraisage et polissage avec rouleaux de hauteur 120 pour changement automatique d'outils sur une machine CN.

COMPOSÉ DE :

- 1 x A400 00 OCFRAISE MÉTAL Ø80 - L120 - POS 1 - ÉBAUCHE - MONTÉE SUR CÔNE PORTE-OUTILS BT40
- 1 x A400 00 OCFRAISE MÉTAL Ø80 - L120 - POS 2 - ADOUCI - MONTÉE SUR CÔNE PORTE-OUTILS BT40
- 1 x A400 00 OCFRAISE MÉTAL Ø80 - L120 - POS 3 - SEMI-FINITION - MONTÉE SUR CÔNE PORTE-OUTILS BT40
- 1 x 024465 ROULEAU DE POLISSAGE L120 Ø78 - GRAIN 600 - SERRAGE ENCASTRÉ
- 1 x 024466 ROULEAU DE POLISSAGE L120 Ø78 - GRAIN 1000 - SERRAGE ENCASTRÉ
- 1 x 024467 ROULEAU DE POLISSAGE L120 Ø78 - GRAIN 2000 - SERRAGE ENCASTRÉ
- 1 x 024468 ROULEAU DE POLISSAGE L120 Ø78 - GRAIN 3000 - SERRAGE ENCASTRÉ
- 1 x 024469 ROULEAU DE POLISSAGE L120 Ø78 - FEUTRE - SERRAGE ENCASTRÉ



KIT POLISSAGE À PLAT POUR TÊTE BS6 AVEC SEGMENTS RÉSINE L140 - GRANIT

0 **K0000 484**

COMPOSÉ DE :

- 6 x 021084 SEGMENT MÉTAL L140 - EBAUCHE - M9 - GRANIT
- 6 x 017353 SEGMENT DIAMANTÉ L140 - GRAIN 120T - GRANIT
- 6 x 017462 SEGMENT RÉSINE L140 - GRAIN 320 - GRANIT
- 6 x 017463 SEGMENT RÉSINE L140 - GRAIN 400 - GRANIT
- 6 x 017464 SEGMENT RÉSINE L140 - GRAIN 600 - GRANIT
- 6 x 017465 SEGMENT RÉSINE L140 - GRAIN 800 - GRANIT
- 6 x 016975 SEGMENT DIAMANTÉ L140 - RESINE FEUTRE - GRANIT



KIT DE POLISSAGE AVEC SEGMENTS LONGUEUR 170 - BÉTON

0 **K0000 306**

Kit de polissage avec ébauche pour béton avec agrégats durs.

Ce kit est utilisé avec la tête BS6.

COMPOSÉ DE :

- 6 x 017567 SEGMENT DIAMANT L170 - BÉTON
- 6 x 017577 SEGMENT CARBO L170 N°1
- 6 x 017578 SEGMENT CARBO L170 N°2
- 6 x 017579 SEGMENT CARBO L170 N°3F
- 6 x 017580 SEGMENT CARBO L170 N°800
- 6 x 017581 SEGMENT CARBO L170 N°6 - FEUTRE NOIR



KIT POLISSAGE CHANTS DROITS INTÉRIEURS ET EXTÉRIEURS - MODULO V1 ET V2- QUARTZ

0 K0000 332

Il permet un travail parfait des cuves carrées et des chants droits extérieurs et intérieurs en Composite.
Ce kit magnétique est utilisé avec le renvoi d'angle MODULO V1 et V2.



COMPOSÉ DE :

- 1 x 017293 FRAISE SEGMENTÉE Ø130×18×6 - ÉBAUCHE - 18 SEGMENTS - ALÉSAGE Ø60 - GRANIT
- 1 x 017286 MEULE DIAMANTÉE Ø125 - CHANGEMENT AUTOMATIQUE - GRAIN 120 - GRANIT
- 1 x 017288 MEULE DIAMANTÉE Ø125 - CHANGEMENT AUTOMATIQUE - GRAIN 400 - GRANIT
- 1 x 017289 MEULE DIAMANTÉE Ø125 - CHANGEMENT AUTOMATIQUE - GRAIN 800 - GRANIT
- 1 x 017290 MEULE DIAMANTÉE Ø125 - CHANGEMENT AUTOMATIQUE - GRAIN 1500 - GRANIT

KIT POLISSAGE CHANTS DROITS INTÉRIEURS ET EXTÉRIEURS - MODULO V1 ET V2- DEKTON

0 K0000 597

COMPOSÉ DE :

- 1 x 026014 MEULE DIAMANTÉE Ø120 - CHANGEMENT AUTOMATIQUE - GRAIN 30 - DEKTON
- 1 x 026015 MEULE DIAMANTÉE Ø120 - CHANGEMENT AUTOMATIQUE - GRAIN 60/120 - DEKTON
- 1 x 026016 MEULE DIAMANTÉE Ø120 - CHANGEMENT AUTOMATIQUE - GRAIN 220 - DEKTON
- 1 x 026017 MEULE DIAMANTÉE Ø120 - CHANGEMENT AUTOMATIQUE - GRAIN 400 - DEKTON
- 1 x 026018 MEULE DIAMANTÉE Ø120 - CHANGEMENT AUTOMATIQUE - GRAIN 800 - DEKTON



KIT POLISSAGE CHANTS DROITS INTÉRIEURS ET EXTÉRIEURS - MODULO V1 ET V2- GRANIT

0 K0000 238

Kit de fraisure et polissage Granit avec meules Ø125 mm.
Un retour d'angle de 1° sur le diamètre extérieur de la meule permet d'atteindre les fonds d'arêtes.
Ce kit d'outils est utilisé avec le renvoi d'angle MODULO V1 et V2.



Nota :

En Décoration, il est utilisé pour faire le fraisure et le polissage des chants droits intérieurs des cuves carrées.

En Funéraire, il permet le polissage de chant vertical avec fond d'arête égal ou supérieur à 90°.

COMPOSÉ DE :

- 1 x 017293 FRAISE SEGMENTÉE Ø130×18×6 - ÉBAUCHE - 18 SEGMENTS - ALÉSAGE Ø60 - GRANIT
- 1 x 017286 MEULE DIAMANTÉE Ø125 - CHANGEMENT AUTOMATIQUE - GRAIN 120 - GRANIT
- 1 x 017288 MEULE DIAMANTÉE Ø125 - CHANGEMENT AUTOMATIQUE - GRAIN 400 - GRANIT
- 1 x 017289 MEULE DIAMANTÉE Ø125 - CHANGEMENT AUTOMATIQUE - GRAIN 800 - GRANIT
- 1 x 017290 MEULE DIAMANTÉE Ø125 - CHANGEMENT AUTOMATIQUE - GRAIN 1500 - GRANIT
- 1 x 017291 MEULE DIAMANTÉE Ø125 - CHANGEMENT AUTOMATIQUE - GRAIN 3000 - GRANIT

KIT DE 6 PLATEAUX DIAMANT Ø450 POUR POLISSAGE RENVOI D'ANGLE - FIXATION VELCRO - BÉTON

0 K0000 436

COMPOSÉ DE :

- 1 x 021393 PLATEAU DIAMANT Ø450 - GRAIN 30 - FIXATION VELCRO - BÉTON
- 1 x 020515 PLATEAU DIAMANT Ø450 - GRAIN 80 - FIXATION VELCRO - BÉTON
- 1 x 017651 PLATEAU DIAMANT Ø450 - GRAIN 220 - FIXATION VELCRO - BÉTON
- 1 x 017916 PLATEAU DIAMANT Ø450 - GRAIN 400 - FIXATION VELCRO - BÉTON
- 1 x 017917 PLATEAU DIAMANT Ø450 - GRAIN 800 - FIXATION VELCRO - BÉTON
- 1 x 020516 PLATEAU DIAMANT Ø450 - GRAIN 1800 - FIXATION VELCRO - BÉTON



KIT DE POLISSAGE À PLAT AVEC PLATEAU Ø450 - FIXATION VELCRO - BÉTON

0 K0000 437

COMPOSÉ DE :

- 7 x 020039 SEGMENT FRANKFURT GRAIN 50/60 AVEC RÉSINE - BÉTON
- 1 x 020515 PLATEAU DIAMANT Ø450 - GRAIN 80 - FIXATION VELCRO - BÉTON
- 1 x 017651 PLATEAU DIAMANT Ø450 - GRAIN 220 - FIXATION VELCRO - BÉTON
- 1 x 017916 PLATEAU DIAMANT Ø450 - GRAIN 400 - FIXATION VELCRO - BÉTON
- 1 x 017917 PLATEAU DIAMANT Ø450 - GRAIN 800 - FIXATION VELCRO - BÉTON
- 1 x 020516 PLATEAU DIAMANT Ø450 - GRAIN 1800 - FIXATION VELCRO - BÉTON



KIT DE 6 PLATEAUX DIAMANT Ø400 - FIXATION VELCRO - RIGIDE - BÉTON

0 K0000 525

COMPOSÉ DE :

- 1 x 023641 PLATEAU DIAMANT Ø400 - GRAIN 30 - FIXATION VELCRO - BÉTON
- 1 x 023642 PLATEAU DIAMANT Ø400 - GRAIN 80 - FIXATION VELCRO - BÉTON
- 1 x 023643 PLATEAU DIAMANT Ø400 - GRAIN 220 - FIXATION VELCRO - BÉTON
- 1 x 023644 PLATEAU DIAMANT Ø400 - GRAIN 400 - FIXATION VELCRO - BÉTON
- 1 x 023645 PLATEAU DIAMANT Ø400 - GRAIN 800 - FIXATION VELCRO - BÉTON
- 1 x 023646 PLATEAU DIAMANT Ø400 - GRAIN 1800 - FIXATION VELCRO - BÉTON



KIT DE FIXATION VELCRO POUR PLATEAUX DIAMANT Ø400 SUR PLATEAU FRANKFURT 5 SEGMENTS

0 **K0000 527**

COMPOSÉ DE :

- 5 x 017970 SEGMENT FRANKFURT AVEC VELCRO MÂLE
- 1 x 023647 PLATEAU SUPPORT Ø400 DOUBLE FACE - FIXATION VELCRO MÂLE - ATTACHE VELCRO FEMELLE



KIT DE FIXATION VELCRO POUR PLATEAUX DIAMANT Ø450 SUR PLATEAU FRANKFURT 7 SEGMENTS

0 **K0000 540**

COMPOSÉ DE :

- 7 x 017970 SEGMENT FRANKFURT AVEC VELCRO MÂLE
- 1 x 017969 PLATEAU DOUBLE FACE Ø450/150 - FIXATION VELCRO MÂLE - ATTACHE VELCRO FEMELLE



KIT DE FIXATION VELCRO POUR PLATEAUX DIAMANT Ø300 SOUPLES SUR PLAT FRANKFURT 4 SEGMENTS

0 **K0000 541**

COMPOSÉ DE :

- 4 x 017970 SEGMENT FRANKFURT AVEC VELCRO MÂLE
- 1 x 021419 PLATEAU SUPPORT Ø300 SOUPLE - SEMELLE CAOUTCHOUC 10 mm - VELCRO MÂLE + FEMELLE



KIT DE FIXATION VELCRO POUR PLATEAUX DIAMANT Ø300 RIGIDES SUR PLATEAU FRANKFURT 4 SEG.

0 **K0000 544**

COMPOSÉ DE :

- 4 x 017970 SEGMENT FRANKFURT AVEC VELCRO MÂLE
- 1 x 018858 PLATEAU SUPPORT Ø300 RIGIDE - SEMELLE PVC - VELCRO MÂLE + FEMELLE



KIT DE 7 PLATEAUX DIAMANT Ø300 RIGIDES - CALIBRÉS - FIXATION VELCRO - BÉTON

0 **K0000 575**

COMPOSÉ DE :

- 1 x 018381 PLATEAU DIAMANT Ø300 RIGIDE - GRAIN 30 - FIXATION VELCRO - BÉTON
- 1 x 018382 PLATEAU DIAMANT Ø300 RIGIDE - GRAIN 60 - FIXATION VELCRO - BÉTON
- 1 x 018383 PLATEAU DIAMANT Ø300 RIGIDE - GRAIN 120 - FIXATION VELCRO - BÉTON
- 1 x 018384 PLATEAU DIAMANT Ø300 RIGIDE - GRAIN 220 - FIXATION VELCRO - BÉTON
- 1 x 018385 PLATEAU DIAMANT Ø300 RIGIDE - GRAIN 400 - FIXATION VELCRO - BÉTON
- 1 x 018386 PLATEAU DIAMANT Ø300 RIGIDE - GRAIN 800 - FIXATION VELCRO - BÉTON
- 1 x 018387 PLATEAU DIAMANT Ø300 RIGIDE - GRAIN 1800 - FIXATION VELCRO - BÉTON



KIT DE 6 PLATEAUX DIAMANT Ø350 RIGIDES - CALIBRÉS - FIXATION VELCRO - BÉTON

0 **K0000 576**

COMPOSÉ DE :

- 1 x 023040 PLATEAU DIAMANT Ø350 RIGIDE - CALIBRÉ - GRAIN 30 - FIXATION VELCRO - BÉTON
- 1 x 023041 PLATEAU DIAMANT Ø350 RIGIDE - CALIBRÉ - GRAIN 80 - FIXATION VELCRO - BÉTON
- 1 x 023042 PLATEAU DIAMANT Ø350 RIGIDE - CALIBRÉ - GRAIN 220 - FIXATION VELCRO - BÉTON
- 1 x 023043 PLATEAU DIAMANT Ø350 RIGIDE - CALIBRÉ - GRAIN 400 - FIXATION VELCRO - BÉTON
- 1 x 023044 PLATEAU DIAMANT Ø350 RIGIDE - CALIBRÉ - GRAIN 800 - FIXATION VELCRO - BÉTON
- 1 x 023045 PLATEAU DIAMANT Ø350 RIGIDE - CALIBRÉ - GRAIN 1800 - FIXATION VELCRO - BÉTON



KIT DE 6 PLATEAUX DIAMANT Ø200 SOUPLES - FIXATION VELCRO - BÉTON

0 **K0000 604**

COMPOSÉ DE :

- 1 x 024659 PLATEAU DIAMANT Ø200 SOUPLE - GRAIN 40 - FIXATION VELCRO - BÉTON
- 1 x 024660 PLATEAU DIAMANT Ø200 SOUPLE - GRAIN 80 - FIXATION VELCRO - BÉTON
- 1 x 024661 PLATEAU DIAMANT Ø200 SOUPLE - GRAIN 120 - FIXATION VELCRO - BÉTON
- 1 x 025483 PLATEAU DIAMANT Ø200 SOUPLE - GRAIN 400 - FIXATION VELCRO - BÉTON
- 1 x 025484 PLATEAU DIAMANT Ø200 SOUPLE - GRAIN 800 - FIXATION VELCRO - BÉTON
- 1 x 025486 PLATEAU DIAMANT Ø200 SOUPLE - GRAIN 1800 - FIXATION VELCRO - BÉTON



KIT DE 6 PLATEAUX DIAMANT Ø600 RIGIDES - CALIBRÉS - FIXATION VELCRO - BÉTON

0 **K0000 617**

COMPOSÉ DE :

- 1 x 026615 PLATEAU DIAMANT Ø600 RIGIDE - CALIBRÉ - GRAIN 30 - FIXATION VELCRO - BÉTON
- 1 x 026616 PLATEAU DIAMANT Ø600 RIGIDE - CALIBRÉ - GRAIN 80 - FIXATION VELCRO - BÉTON
- 1 x 026617 PLATEAU DIAMANT Ø600 RIGIDE - CALIBRÉ - GRAIN 20 - FIXATION VELCRO - BÉTON
- 1 x 026618 PLATEAU DIAMANT Ø600 RIGIDE - CALIBRÉ - GRAIN 400 - FIXATION VELCRO - BÉTON
- 1 x 026619 PLATEAU DIAMANT Ø600 RIGIDE - CALIBRÉ - GRAIN 800 - FIXATION VELCRO - BÉTON
- 1 x 026620 PLATEAU DIAMANT Ø600 RIGIDE - CALIBRÉ - GRAIN 1800 - FIXATION VELCRO - BÉTON



KIT FRAISAGE / POLISSAGE PLATEAUX DIAMANT Ø200 SOUPLES FIXATION VELCRO TERRAZZO

0 **K0000 622**

COMPOSÉ DE :

- 1 x 026338 FRAISE À CALIBRER Ø240 - 6 TROUS - ALÉSAGE Ø60 - BÉTON
- 1 x 024659 PLATEAU DIAMANT Ø200 SOUPLE - GRAIN 40 - FIXATION VELCRO - BÉTON
- 1 x 024660 PLATEAU DIAMANT Ø200 SOUPLE - GRAIN 80 - FIXATION VELCRO - BÉTON
- 1 x 024661 PLATEAU DIAMANT Ø200 SOUPLE - GRAIN 120 - FIXATION VELCRO - BÉTON
- 1 x 024662 PLATEAU DIAMANT Ø200 SOUPLE - GRAIN 220 - FIXATION VELCRO - BÉTON
- 1 x 025483 PLATEAU DIAMANT Ø200 SOUPLE - GRAIN 400 - FIXATION VELCRO - BÉTON



KIT POLISSAGE AVEC 4 SEGMENTS FRANKFURT - HAUTEQUALITÉ - MARBRE

0 **K0000 421**

Kit de polissage avec plateau marbre et segments Frankfurt résine compressée à chaud, très haute qualité pour un brillant parfait.

Durée de vie prolongée.

Ne prend pas l'humidité.

Convient à plusieurs matériaux.

COMPOSÉ DE :

- 4 x 020118 SEGMENT FRANKFURT - GRAIN 60 - HAUTE QUALITÉ - MARBRE
- 4 x 020119 SEGMENT FRANKFURT - GRAIN 120 - HAUTE QUALITÉ - MARBRE
- 4 x 020120 SEGMENT FRANKFURT - GRAIN 220 - HAUTE QUALITÉ - MARBRE
- 4 x 020121 SEGMENT FRANKFURT - GRAIN 400 - HAUTE QUALITÉ - MARBRE
- 4 x 020122 SEGMENT FRANKFURT - GRAIN 800 - HAUTE QUALITÉ - MARBRE
- 4 x 020123 SEGMENT FRANKFURT - GRAIN 1800 - HAUTE QUALITÉ - MARBRE
- 4 x 020124 SEGMENT FRANKFURT - GRAIN 3500 - HAUTE QUALITÉ - MARBRE
- 4 x 020125 SEGMENT FRANKFURT - EXTRA FEUTRE - MARBRE



KIT POLISSAGE AVEC 5 SEGMENTS FRANKFURT - HAUTEQUALITÉ - MARBRE

0 **K0000 433**

Kit de polissage avec plateau marbre et segments Frankfurt résine compressée à chaud, très haute qualité pour un brillant parfait.

Durée de vie prolongée.

Ne prend pas l'humidité.

Convient à plusieurs matériaux.

COMPOSÉ DE :

- 5 x 020118 SEGMENT FRANKFURT - GRAIN 60 - HAUTE QUALITÉ - MARBRE
- 5 x 020119 SEGMENT FRANKFURT - GRAIN 120 - HAUTE QUALITÉ - MARBRE
- 5 x 020120 SEGMENT FRANKFURT - GRAIN 220 - HAUTE QUALITÉ - MARBRE
- 5 x 020121 SEGMENT FRANKFURT - GRAIN 400 - HAUTE QUALITÉ - MARBRE
- 5 x 020122 SEGMENT FRANKFURT - GRAIN 800 - HAUTE QUALITÉ - MARBRE
- 5 x 020123 SEGMENT FRANKFURT - GRAIN 1800 - HAUTE QUALITÉ - MARBRE
- 5 x 020124 SEGMENT FRANKFURT - GRAIN 3500 - HAUTE QUALITÉ - MARBRE
- 5 x 020125 SEGMENT FRANKFURT - EXTRA FEUTRE - MARBRE



KIT POLISSAGE AVEC 4 SEGMENTS FRANKFURT - HAUTE QUALITÉ - GRANIT

0 **K0000 595**

COMPOSÉ DE :

- 4 x 025088 SEGMENT FRANKFURT - GRAIN 60 - HAUTE QUALITÉ - GRANIT
- 4 x 025089 SEGMENT FRANKFURT - GRAIN 120 - HAUTE QUALITÉ - GRANIT
- 4 x 025090 SEGMENT FRANKFURT - GRAIN 220 - HAUTE QUALITÉ - GRANIT
- 4 x 025091 SEGMENT FRANKFURT - GRAIN 400 - HAUTE QUALITÉ - GRANIT
- 4 x 025092 SEGMENT FRANKFURT - GRAIN 800 - HAUTE QUALITÉ - GRANIT
- 4 x 025093 SEGMENT FRANKFURT - GRAIN 1800 - HAUTE QUALITÉ - GRANIT
- 4 x 025094 SEGMENT FRANKFURT - GRAIN 3500 - HAUTE QUALITÉ - GRANIT
- 4 x 025095 SEGMENT FRANKFURT - EXTRA FEUTRE - GRANIT



KIT DE 4 PLATEAUX DIAMANT Ø400 - FIXATION VELCRO - PIERRE BLEUE

0 **K0000 567**

COMPOSÉ DE :

- 1 x 024591 PLATEAU DIAMANT Ø400 - GRAIN 30 - FIXATION VELCRO - PIERRE BLEUE
- 1 x 024592 PLATEAU DIAMANT Ø400 - GRAIN 40 - FIXATION VELCRO - PIERRE BLEUE
- 1 x 024593 PLATEAU DIAMANT Ø400 - GRAIN 60 - FIXATION VELCRO - PIERRE BLEUE
- 1 x 024594 PLATEAU DIAMANT Ø400 - GRAIN 80 - FIXATION VELCRO - PIERRE BLEUE



KIT DE FIXATION VELCRO POUR PLATEAUX DIAMANT Ø250 RIGIDES SUR PLAT FRANKFURT 3 SEGMENTS 0 **K0000 574**

COMPOSÉ DE :

- 3 x 017970 SEGMENT FRANKFURT AVEC VELCRO MÂLE
- 1 x 024631 PLATEAU SUPPORT Ø250 RIGIDE - SEMELLE PVC - VELCRO MÂLE + FEMELLE



KIT POLISSAGE DOUCINES AVEC PLATEAUX 3 SEGMENTS - EP > 200 MM - GRANIT (G) 0 **K0000 479**

Kit de polissage de doucines avec plateaux 3 segments.

L'épaisseur de polissage est comprise entre 80 mm et la limite de la course Z de la machine.

S'utilise sur des stèles à chapeaux de gendarmes ou doucines ayant un rayon concave de 700mm minimum.

COMPOSÉ DE :

- 6 x 009509 MEULE BB60 - N° 24D - GRANIT
- 6 x 009510 MEULE BB60 - N° 120 - GRANIT
- 6 x 009512 MEULE BB60 - N° 400 - GRANIT
- 6 x 009513 MEULE BB60 - N° 800 - GRANIT
- 1 x 009516 MEULE BB60 - FEUTRE - GRANIT



KIT POLISSAGE POUR TÊTE B3 AVEC SEGMENTS LONGUEUR 70 - GRANIT 0 **K0000 485**

Kit de polissage avec tête B3 et segments en longueur 70 mm.

Permet de polir à plat et sur les chants droits supérieurs à 70 mm d'épaisseur sur du Granit.

Nota :

Nécessite d'avoir une pression d'eau supérieure à 4 bars.

COMPOSÉ DE :

- 3 x 022191 SEGMENT RÉSINE L70 - GRAIN 46 - GRANIT
- 3 x 022447 MEULE SEGMENT L70 GRAIN 60 - RÉSINE - GRANIT
- 3 x 022193 SEGMENT RÉSINE L70 - GRAIN 120 - GRANIT
- 3 x 022194 SEGMENT RÉSINE L70 - GRAIN 400 - GRANIT
- 3 x 022195 SEGMENT RÉSINE L70 - GRAIN 800 - GRANIT
- 3 x 022196 SEGMENT RÉSINE L70 - GRAIN 1800 - GRANIT
- 3 x 009516 MEULE BB60 - FEUTRE - GRANIT



KIT POUR FINITION GRIS MEULÉ - PIERRE BLEUE 0 **K0000 509**

COMPOSÉ DE :

- 1 x 024591 PLATEAU DIAMANT Ø400 - GRAIN 30 - FIXATION VELCRO - PIERRE BLEUE
- 1 x 024593 PLATEAU DIAMANT Ø400 - GRAIN 60 - FIXATION VELCRO - PIERRE BLEUE
- 5 x 020372 BROSE FRANKFURT - GRAIN 80 SIC RED - FIXATION FRANKFURT - PIERRE / BETON



SEGMENT FRANKFURT 24X12X9 AVEC RESINE - GRAIN 30/40 6 DENTS - BETON 0 **020663**



KIT DE 4 SEGMENTS FRANKFURT MÉTAL - GRAIN 50/60 - BÉTON 0 **K0000 513**

COMPOSÉ DE :

- 4 x 020039 SEGMENT FRANKFURT GRAIN 50/60 AVEC RÉSINE - BÉTON



X4

KIT DE 5 SEGMENTS FRANKFURT MÉTAL - GRAIN 50/60 - BÉTON 0 **K0000 523**

COMPOSÉ DE :

- 5 x 020039 SEGMENT FRANKFURT GRAIN 50/60 AVEC RÉSINE - BÉTON



X5

KIT DE 7 SEGMENTS FRANKFURT MÉTAL - GRAIN 50/60 - BÉTON

0 K0000 524

COMPOSÉ DE :

7 x 020039 SEGMENT FRANKFURT GRAIN 50/60 AVEC RÉSINE - BÉTON



X7

KIT DE 8 PLATEAUX DIAMANT Ø300 RIGIDES - CALIBRÉS - FIXATION VELCRO - BÉTON

0 K0000 521

COMPOSÉ DE :

1 x 023034 PLATEAU DIAMANT Ø300 RIGIDE - CALIBRÉ - GRAIN 30 - FIXATION VELCRO - BÉTON
 1 x 023035 PLATEAU DIAMANT Ø300 RIGIDE - CALIBRÉ - GRAIN 80 - FIXATION VELCRO - BÉTON
 1 x 023547 PLATEAU DIAMANT Ø300 RIGIDE - CALIBRÉ - GRAIN 120 - FIXATION VELCRO - BÉTON
 1 x 023036 PLATEAU DIAMANT Ø300 RIGIDE - CALIBRÉ - GRAIN 220 - FIXATION VELCRO - BÉTON
 1 x 023037 PLATEAU DIAMANT Ø300 RIGIDE - CALIBRÉ - GRAIN 400 - FIXATION VELCRO - BÉTON
 1 x 023038 PLATEAU DIAMANT Ø300 RIGIDE - CALIBRÉ - GRAIN 800 - FIXATION VELCRO - BÉTON
 1 x 023548 PLATEAU DIAMANT Ø300 RIGIDE - CALIBRÉ - GRAIN 1200 - FIXATION VELCRO - BÉTON
 1 x 023039 PLATEAU DIAMANT Ø300 RIGIDE - CALIBRÉ - GRAIN 1800 - FIXATION VELCRO - BÉTON



KIT DE 6 PLATEAUX DIAMANT Ø300 SOUPLES - FIXATION VELCRO - BÉTON

0 K0000 522

COMPOSÉ DE :

1 x 021492 PLATEAU DIAMANT Ø300 SOUPLE - GRAIN 30 - FIXATION VELCRO - BÉTON
 1 x 021493 PLATEAU DIAMANT Ø300 SOUPLE - GRAIN 80 - FIXATION VELCRO - BÉTON
 1 x 021408 PLATEAU DIAMANT Ø300 SOUPLE - GRAIN 120 - FIXATION VELCRO - BÉTON
 1 x 021485 PLATEAU DIAMANT Ø300 SOUPLE - GRAIN 400 - FIXATION VELCRO - BÉTON
 1 x 021411 PLATEAU DIAMANT Ø300 SOUPLE - GRAIN 800 - FIXATION VELCRO - BÉTON
 1 x 021412 PLATEAU DIAMANT Ø300 SOUPLE - GRAIN 1800 - FIXATION VELCRO - BÉTON



KIT DE POLISSAGE CHANTS COURBES POUR MODULO V2 - GRANIT

0 K0000 530

Ce Kit d'outils avec attachement mécanique est utilisé avec le renvoi d'angle pour polissage des chants courbes.

Cette option n'est compatible qu'avec le MODULO V2.

Utilisable uniquement sur courbes convexes.

Ne convient pas aux courbes inférieures à 200mm de rayon.

COMPOSÉ DE :

1 x 017790 FRAISE PROFIL Z30 Ø60 - POS 1 - FIXATION ALÉSAGE Ø35 - GRANIT / QUARTZ
 1 x 017791 FRAISE PROFIL Z30 Ø60 - POS 2 - FIXATION ALÉSAGE Ø35 - GRANIT / QUARTZ
 1 x 017792 FRAISE PROFIL Z30 Ø60 - POS 3 - FIXATION ALÉSAGE Ø35 - GRANIT / QUARTZ
 1 x 023497 DIAMANT FLEXIBLE Ø100 HAUTE QUALITÉ - GRAIN 400 - FIXATION VELCRO (BLEU)
 1 x 023498 DIAMANT FLEXIBLE Ø100 HAUTE QUALITÉ - GRAIN 800 - FIXATION VELCRO (VERT)
 1 x 023499 DIAMANT FLEXIBLE Ø100 HAUTE QUALITÉ - GRAIN 1500 - FIXATION VELCRO (ORANGE)
 1 x 023501 DIAMANT FLEXIBLE Ø100 HAUTE QUALITÉ - GRAIN 3000 - FIXATION VELCRO (ROSE)



KIT DE SURFACAGE POUR TÊTE AR-3 AVEC MEULES Ø90/100 - DEKTON

0 K0000 591

COMPOSÉ DE :

3 x 024848 MEULE Ø100 - GRAIN 30 PPX - FIXATION FRF - DEKTON
 3 x 024849 MEULE Ø100 - GRAIN 60/120 PPX - FIXATION FRF - DEKTON
 3 x 024850 MEULE Ø100 - GRAIN 220 PPX - FIXATION FRF - DEKTON
 3 x 024851 MEULE Ø100 - GRAIN 400 PPX - FIXATION FRF - DEKTON
 3 x 024852 MEULE Ø100 - GRAIN 800 PPX - FIXATION FRF - DEKTON

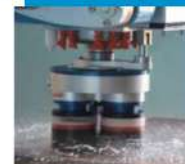


KIT DE POLISSAGE POUR TÊTE AR-3 AVEC MEULES Ø90/100 - GRANIT (G)

0 K0000 548

COMPOSÉ DE :

3 x 026562 MEULE Ø100 H40 GRAIN 30D FIXATION FRF GRANIT
 9 x 022330 MEULE Ø100 N°120 BASSE FIXATION FRF
 9 x 023438 MEULE Ø100 N°320 BASSE - FIXATION FRF
 6 x 022332 MEULE Ø100 N°800 BASSE FIXATION FRF
 6 x 022334 MEULE Ø100 FEUTRE FIXATION FRF



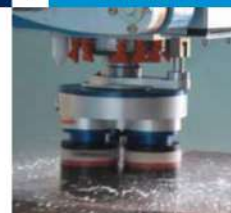
KIT POLISSAGE DEMARRAGE TETE AR-3 AVEC MEULES Ø90/100 - GRANIT (G)

0 K0000 615

Kit de démarrage avec quantité de meule minimum pour chaque grain.

COMPOSÉ DE :

3 x 023661 MEULE RESINE DIAMANTEE Ø100 H40 - GRAIN 30 - FIXATION FRF GRANIT
 3 x 022330 MEULE Ø100 N°120 BASSE FIXATION FRF
 3 x 023438 MEULE Ø100 N°320 BASSE - FIXATION FRF
 3 x 022332 MEULE Ø100 N°800 BASSE FIXATION FRF
 3 x 022334 MEULE Ø100 FEUTRE FIXATION FRF



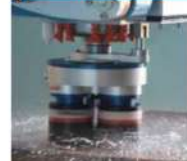
KIT DE POLISSAGE POUR TÊTE AR-3 AVEC MEULES Ø90/100 - GRANIT +

0

K0000 616

COMPOSÉ DE :

- 3 x 026562 MEULE Ø100 H40 GRAIN 30D FIXATION FRF GRANIT
- 9 x 026563 MEULE Ø100 H40 GRAIN 200 FIXATION FRF GRANIT
- 9 x 026564 MEULE Ø100 H40 GRAIN 400 FIXATION FRF GRANIT
- 6 x 026565 MEULE Ø100 H50 GRAIN 800 FIXATION FRF GRANIT
- 6 x 026566 MEULE Ø100 H20 FEUTRE FIXATION FRF GRANIT



KIT POLISSAGE CHANTS VERTICAUX - 6 PLATEAUX Ø150 - FIXATION VELCRO - BÉTON

0

K0000 562

COMPOSÉ DE :

- 1 x 021523 PLATEAU DIAMANT Ø150 - GRAIN 30 - FIXATION VELCRO - ALÉSAGE Ø60 - BÉTON
- 1 x 021524 PLATEAU DIAMANT Ø150 - GRAIN 60 - FIXATION VELCRO - ALÉSAGE Ø60 - BÉTON
- 1 x 021525 PLATEAU DIAMANT Ø150 - GRAIN 120 - FIXATION VELCRO - ALÉSAGE Ø60 - BÉTON
- 1 x 021526 PLATEAU DIAMANT Ø150 - GRAIN 300 - FIXATION VELCRO - ALÉSAGE Ø60 - BÉTON
- 1 x 021527 PLATEAU DIAMANT Ø150 - GRAIN 800 - FIXATION VELCRO - ALÉSAGE Ø60 - BÉTON
- 1 x 021528 PLATEAU DIAMANT Ø150 - GRAIN 1800 - FIXATION VELCRO - ALÉSAGE Ø60 - BÉTON



KIT POLISSAGE CHANT VERTICAL - Ø125 - MODULO - PIERRE BLEUE

0

K0000 561

COMPOSÉ DE :

- 2 x 021468 PLATEAU DIAMANT Ø100 - GRAIN 30 - FIXATION VELCRO - PIERRE BLEUE
- 1 x 021469 PLATEAU DIAMANT Ø100 - GRAIN 80 - FIXATION VELCRO - PIERRE BLEUE



KIT POLISSAGE ARÊTE VERTICALE POUR TÊTE PAC-3 MEULES FRF-GRANIT (G)

0

K0000 601

COMPOSÉ DE :

- 1 x 022643 MEULE Ø100 DIAMANT RESINE N°400T - FIXATION FRF
- 1 x 025580 MEULE Ø100 DIAMANT RESINE N°800T - FIXATION FRF
- 1 x 027037 MEULE Ø100 FEUTRE - PETITE HAUTEUR - PAC3 FIXATION FRF



OUTILLAGE

SCIAGE

PERÇAGE

DÉTOURAGE

FRAISAGE

**DÉCAISSAGE
ÉGOUTTOIR**

RAINURAGE

POLISSAGE

PROFILAGE

TEXTURAGE

**OUTILLAGE
MANUEL**

GRAVURE

**AVIVAGE
DES OUTILS**

KIT PROFIL A30 Ø90 R15 GALET COPIEUR - ALÉSAGE Ø35 ET Ø22.2 - GRANIT / QUARTZ

0 K0000 002

COMPOSÉ DE :

- 1 x015216 FRAISE PROFIL A30 Ø90 COPIEUR - POS 1 - FIXATION ALÉSAGE Ø22.2- GRANIT / QUARTZ
- 1 x015217 FRAISE PROFIL A30 Ø90 COPIEUR - POS 2 - FIXATION ALÉSAGE Ø22.2- GRANIT / QUARTZ
- 1 x015218 FRAISE PROFIL A30 Ø90 COPIEUR - POS 3 - FIXATION ALÉSAGE Ø22.2- GRANIT / QUARTZ
- 1 x012517 MEULE PROFIL A30 LONGLIFE - POS 4 - FIXATION ALÉSAGE Ø35 - GRANIT / QUARTZ
- 1 x012518 MEULE PROFIL A30 LONGLIFE - POS 5 - FIXATION ALÉSAGE Ø35- GRANIT / QUARTZ
- 1 x012519 MEULE PROFIL A30 LONGLIFE - POS 6 - FIXATION ALÉSAGE Ø35 - GRANIT / QUARTZ

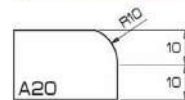


KIT PROFIL A20 Ø83 R10 - FIXATION ALÉSAGE Ø35 - GRANIT / QUARTZ

0 K0000 255

COMPOSÉ DE :

- 1 x017684 FRAISE PROFIL A20 Ø83 POS 1 - FIXATION ALÉSAGE Ø35 - GRANIT / QUARTZ
- 1 x017685 FRAISE PROFIL A20 Ø83 POS 2 - FIXATION ALÉSAGE Ø35 - GRANIT / QUARTZ
- 1 x017686 FRAISE PROFIL A20 Ø83 POS 3 - FIXATION ALÉSAGE Ø35 - GRANIT / QUARTZ
- 1 x017687 MEULE PROFIL A20 Ø83 POS 6 - FIXATION ALÉSAGE Ø35 - GRANIT / QUARTZ
- 1 x017688 MEULE PROFIL A20 Ø83 POS 7 - FIXATION ALÉSAGE Ø35 - GRANIT / QUARTZ

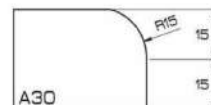


KIT PROFIL A30 Ø90 R15 - FIXATION ALÉSAGE Ø35 - GRANIT / QUARTZ

0 K0000 257

COMPOSÉ DE :

- 1 x017689 FRAISE PROFIL A30 R15 Ø90 - POS 1 - FIXATION ALÉSAGE Ø35- GRANIT / QUARTZ
- 1 x017690 FRAISE PROFIL A30 R15 Ø90 - POS 2 - FIXATION ALÉSAGE Ø35 - GRANIT / QUARTZ
- 1 x017691 FRAISE PROFIL A30 R15 Ø90 - POS 3 - FIXATION ALÉSAGE Ø35- GRANIT / QUARTZ
- 1 x017852 FRAISE PROFIL A30 R15 Ø90 - POS 5 - FIXATION ALÉSAGE Ø35 - GRANIT / QUARTZ
- 1 x017692 MEULE PROFIL A30 R15 Ø90 - POS 6 - FIXATION ALÉSAGE Ø35 - GRANIT / QUARTZ
- 1 x017693 MEULE PROFIL A30 R15 Ø90 - POS 7 - FIXATION ALÉSAGE Ø35 - GRANIT / QUARTZ

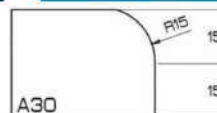


KIT PROFIL A30 Ø55 R15 - FIXATION ALÉSAGE Ø35 - MARBRE

0 K0000 329

COMPOSÉ DE :

- 1 x018712 FRAISE PROFIL A30 Ø55 POS 1 - FIXATION ALÉSAGE Ø35 - MARBRE
- 1 x018713 FRAISE PROFIL A30 Ø55 POS 2 - FIXATION ALÉSAGE Ø35 - MARBRE
- 1 x018714 FRAISE PROFIL A30 Ø55 POS 3 - FIXATION ALÉSAGE Ø35 - MARBRE
- 1 x018715 MEULE PROFIL A30 Ø55 POS 4 - FIXATION ALÉSAGE Ø35 - MARBRE
- 1 x018716 MEULE PROFIL A30 Ø55 POS 5 - FIXATION ALÉSAGE Ø35 - MARBRE

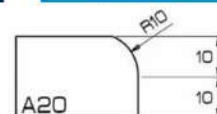


KIT PROFIL A20 Ø55 R10 - FIXATION ALÉSAGE Ø35 - MARBRE

0 K0000 415

COMPOSÉ DE :

- 1 x019884 FRAISE PROFIL A20 Ø55 POS 1 - FIXATION ALÉSAGE Ø35 - MARBRE
- 1 x019885 FRAISE PROFIL A20 Ø55 POS 2 - FIXATION ALÉSAGE Ø35 - MARBRE
- 1 x019886 FRAISE PROFIL A20 Ø55 POS 3 - FIXATION ALÉSAGE Ø35 - MARBRE
- 1 x019887 FRAISE PROFIL A20 Ø55 POS 4 - FIXATION ALÉSAGE Ø35 - MARBRE
- 1 x019888 FRAISE PROFIL A20 Ø55 POS 5 - FIXATION ALÉSAGE Ø35 - MARBRE

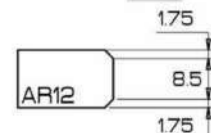


KIT PROFIL AR12 Ø20 - FIXATION 1/2 GAZ - DEKTON / CÉRAMIQUE

0 K0000 465

COMPOSÉ DE :

- 1 x020544 FRAISE PROFIL AR12 Ø12 - POS 1 - FIXATION 1/2 GAZ - DEKTON / CERAMIQUE
- 1 x020545 FRAISE PROFIL AR12 Ø12 - POS 2 - FIXATION 1/2 GAZ - DEKTON / CERAMIQUE
- 1 x020546 FRAISE PROFIL AR12 Ø12 - POS 3 - FIXATION 1/2 GAZ - DEKTON / CERAMIQUE
- 1 x025127 FRAISE PROFIL AR12 Ø12 - POS 4 - FIXATION 1/2 GAZ - DEKTON / CÉRAMIQUE
- 1 x020547 MEULE PROFIL AR12 Ø12 - POS 6 - FIXATION 1/2 GAZ - DEKTON / CERAMIQUE
- 1 x020548 MEULE PROFIL AR12 Ø12 - POS 7 - FIXATION 1/2 GAZ - DEKTON / CÉRAMIQUE

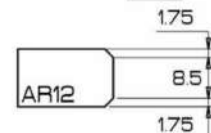


KIT PROFIL AR12 Ø80 - FIXATION ALÉSAGE Ø35 - DEKTON / CÉRAMIQUE

0 K0000 466

COMPOSÉ DE :

- 1 x020533 FRAISE PROFIL AR12 Ø80 POS 1 - FIXATION ALÉSAGE Ø35 - DEKTON / CERAMIQUE
- 1 x020534 FRAISE PROFIL AR12 Ø80 POS 2 - FIXATION ALÉSAGE Ø35 - DEKTON / CERAMIQUE
- 1 x020535 FRAISE PROFIL AR12 Ø80 POS 3 - FIXATION ALÉSAGE Ø35 - DEKTON / CERAMIQUE
- 1 x020536 FRAISE PROFIL AR12 Ø80 POS 4 - FIXATION ALÉSAGE Ø35 - DEKTON / CERAMIQUE
- 1 x020538 MEULE PROFIL AR12 Ø80 POS 6 - FIXATION ALÉSAGE Ø35 - DEKTON / CERAMIQUE
- 1 x020539 MEULE PROFIL AR12 Ø80 POS 7 - FIXATION ALÉSAGE Ø35 - DEKTON / CERAMIQUE



KIT PROFIL AR20 Ø78 R2/45° - FIXATION ALÉSAGE Ø35 - DEKTON / CÉRAMIQUE

0 K0000 467

COMPOSÉ DE :

- 1 x021198 FRAISE DE FORME AR20 Ø78 R2/45° POS 1 - FIXATION ALÉSAGE Ø35 - DEKTON / CÉRAMIQUE
- 1 x021199 FRAISE DE FORME AR20 Ø78 R2/45° POS 2 - FIXATION ALÉSAGE Ø35 - DEKTON / CÉRAMIQUE
- 1 x021200 FRAISE DE FORME AR20 Ø78 R2/45° POS 3 - FIXATION ALÉSAGE Ø35 - DEKTON / CÉRAMIQUE
- 1 x021201 FRAISE DE FORME AR20 Ø78 R2/45° POS 4 - FIXATION ALÉSAGE Ø35 - DEKTON / CÉRAMIQUE
- 1 x021202 MEULE PROFIL AR20 Ø68 R2/45° - POS 6 - FIXATION ALÉSAGE Ø35 - DEKTON / CÉRAMIQUE
- 1 x021203 FRAISE DE FORME AR20 Ø68 R2/45° POS 7 - FIXATION ALÉSAGE Ø35 - DEKTON / CÉRAMIQUE



KIT PROFIL AR20 Ø20 - FIXATION 1/2 GAZ - DEKTON / CÉRAMIQUE

0 **K0000 582**

COMPOSÉ DE :

- 1 x021194 FRAISE FORME AR20 Ø20 R2/45° - POS 1 - FIXATION 1/2 GAZ - DEKTON / CERAMIQUE
- 1 x021195 FRAISE FORME AR20 Ø20 R2/45° - POS 2 - FIXATION 1/2 GAZ - DEKTON / CERAMIQUE
- 1 x021196 FRAISE FORME AR20 Ø20 R2/45° - POS 3 - FIXATION 1/2 GAZ - DEKTON / CERAMIQUE
- 1 x021197 FRAISE FORME AR20 Ø20 R2/45° - POS 4 - FIXATION 1/2 GAZ - DEKTON / CERAMIQUE
- 1 x018524 MEULE PROFIL AR20 Ø20 R2/45° - POS 6 - FIXATION 1/2 GAZ - TOUS MATÉRIAUX
- 1 x018525 MEULE PROFIL AR20 Ø20 R2/45° - POS 7 - FIXATION 1/2 GAZ - TOUS MATÉRIAUX

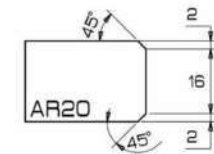


KIT PROFIL AR20 Ø78 - FIXATION ALÉSAGE Ø35 - GRANIT / QUARTZ

0 **K0000 259**

COMPOSÉ DE :

- 1 x017705 FRAISE PROFIL AR20 Ø78 - POS 1 - FIXATION ALÉSAGE Ø35 - GRANIT / QUARTZ
- 1 x017706 FRAISE PROFIL AR20 Ø78 - POS 2 - FIXATION ALÉSAGE Ø35 - GRANIT / QUARTZ
- 1 x017707 FRAISE PROFIL AR20 Ø78 - POS 3 - FIXATION ALÉSAGE Ø35 - GRANIT / QUARTZ
- 1 x017864 FRAISE PROFIL AR20 Ø78 POS 4 - FIXATION ALÉSAGE Ø35 - GRANIT / QUARTZ
- 1 x017708 MEULE PROFIL AR20 Ø70 - POS 6 - FIXATION ALÉSAGE Ø35 - GRANIT / QUARTZ
- 1 x017709 MEULE PROFIL AR20 Ø70 - POS 7 - FIXATION ALÉSAGE Ø35 - GRANIT / QUARTZ

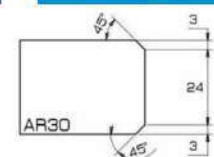


KIT PROFIL AR30 Ø80 - FIXATION ALÉSAGE Ø35 - GRANIT / QUARTZ

0 **K0000 260**

COMPOSÉ DE :

- 1 x017710 FRAISE PROFIL AR30 Ø80 R3/45° - POS 1 - FIXATION ALÉSAGE Ø35 - GRANIT / QUARTZ
- 1 x017711 FRAISE PROFIL AR30 Ø80 R3/45° - POS 2 - FIXATION ALÉSAGE Ø35 - GRANIT / QUARTZ
- 1 x017712 FRAISE PROFIL AR30 Ø80 R3/45° - POS 3 - FIXATION ALÉSAGE Ø35 - GRANIT / QUARTZ
- 1 x017866 FRAISE PROFIL AR30 Ø80 R3/45° - POS 4 - FIXATION ALÉSAGE Ø35 - GRANIT / QUARTZ
- 1 x017713 MEULE PROFIL AR30 Ø80 R3/45° - POS 6 - FIXATION ALÉSAGE Ø35 - GRANIT / QUARTZ
- 1 x017714 MEULE PROFIL AR30 Ø80 R3/45° - POS 7 - FIXATION ALÉSAGE Ø35 - GRANIT / QUARTZ

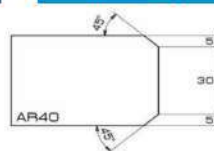


KIT PROFIL AR40 Ø80 - FIXATION ALÉSAGE Ø35 - GRANIT / QUARTZ

0 **K0000 261**

COMPOSÉ DE :

- 1 x017694 FRAISE PROFIL AR40 Ø80 POS 1 - FIXATION ALÉSAGE Ø35 - GRANIT / QUARTZ
- 1 x017715 FRAISE PROFIL AR40 Ø80 POS 2 - FIXATION ALÉSAGE Ø35 - GRANIT / QUARTZ
- 1 x017716 FRAISE PROFIL AR40 Ø80 POS 3 - FIXATION ALÉSAGE Ø35 - GRANIT / QUARTZ
- 1 x017867 FRAISE PROFIL AR40 Ø80 POS 4 - FIXATION ALÉSAGE Ø35 - GRANIT / QUARTZ
- 1 x017717 MEULE PROFIL AR40 Ø80 POS 6 - FIXATION ALÉSAGE Ø35 - GRANIT / QUARTZ
- 1 x017718 MEULE PROFIL AR40 Ø80 POS 7 - FIXATION ALÉSAGE Ø35 - GRANIT / QUARTZ



KIT PROFIL AR20 Ø20 - FIXATION 1/2 GAZ - GRANIT / QUARTZ

0 **K0000 322**

COMPOSÉ DE :

- 1 x018520 FRAISE PROFIL AR20 Ø20 R2/45° - POS 1 - FIXATION 1/2 GAZ - GRANIT / QUARTZ
- 1 x018521 FRAISE PROFIL AR20 Ø20 R2/45° - POS 2 - FIXATION 1/2 GAZ - GRANIT / QUARTZ
- 1 x018522 FRAISE PROFIL AR20 Ø20 R2/45° - POS 3 - FIXATION 1/2 GAZ - GRANIT / QUARTZ
- 1 x018523 FRAISE PROFIL AR20 Ø20 R2/45° - POS 4 - FIXATION 1/2 GAZ - GRANIT / QUARTZ
- 1 x018524 MEULE PROFIL AR20 Ø20 R2/45° - POS 6 - FIXATION 1/2 GAZ - TOUS MATÉRIAUX
- 1 x018525 MEULE PROFIL AR20 Ø20 R2/45° - POS 7 - FIXATION 1/2 GAZ - TOUS MATÉRIAUX



KIT PROFIL AR30 Ø20 - FIXATION 1/2 GAZ - GRANIT / QUARTZ

0 **K0000 323**

COMPOSÉ DE :

- 1 x018526 FRAISE PROFIL AR30 Ø20 R3/45° - POS 1 - FIXATION 1/2 GAZ - GRANIT / QUARTZ
- 1 x018527 FRAISE PROFIL AR30 Ø20 R3/45° - POS 2 - FIXATION 1/2 GAZ - GRANIT / QUARTZ
- 1 x018528 FRAISE PROFIL AR30 Ø20 R3/45° - POS 3 - FIXATION 1/2 GAZ - GRANIT / QUARTZ
- 1 x018529 FRAISE PROFIL AR30 Ø20 R3/45° - POS 4 - FIXATION 1/2 GAZ - GRANIT / QUARTZ
- 1 x018530 MEULE PROFIL AR30 Ø20 R3/45° - POS 6 - FIXATION 1/2 GAZ - GRANIT / QUARTZ
- 1 x018531 MEULE PROFIL AR30 Ø20 R3/45° - POS 7 - FIXATION 1/2 GAZ - GRANIT / QUARTZ

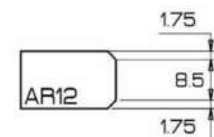


KIT PROFIL AR12 Ø20 - FIXATION 1/2 GAZ - GRANIT / QUARTZ

0 **K0000 587**

COMPOSÉ DE :

- 1 x024736 FRAISE PROFIL AR12 Ø20 - POS 1 - FIXATION 1/2 GAZ - GRANIT / QUARTZ
- 1 x024737 FRAISE PROFIL AR12 Ø20 - POS 2 - FIXATION 1/2 GAZ - GRANIT / QUARTZ
- 1 x024738 FRAISE PROFIL AR12 Ø20 - POS 3 - FIXATION 1/2 GAZ - GRANIT / QUARTZ
- 1 x024739 FRAISE PROFIL AR12 Ø20 - POS 4 - FIXATION 1/2 GAZ - GRANIT / QUARTZ
- 1 x024740 MEULE PROFIL AR12 Ø20 - POS 6 - FIXATION 1/2 GAZ - GRANIT / QUARTZ
- 1 x024741 MEULE PROFIL AR12 Ø20 - POS 7 - FIXATION 1/2 GAZ - GRANIT / QUARTZ

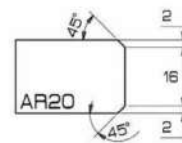


KIT PROFIL AR20 Ø55 - FIXATION ALÉSAGE Ø35 - MARBRE

0 **K0000 422**

COMPOSÉ DE :

- 1 x 020139 FRAISE PROFIL AR20 Ø55 POS 1 - FIXATION ALÉSAGE Ø35 - MARBRE
- 1 x 020140 FRAISE PROFIL AR20 Ø55 POS 2 - FIXATION ALÉSAGE Ø35 - MARBRE
- 1 x 020141 FRAISE PROFIL AR20 Ø55 POS 3 - FIXATION ALÉSAGE Ø35 - MARBRE
- 1 x 020142 MEULE PROFIL AR20 Ø55 POS 4 - FIXATION ALÉSAGE Ø35 - MARBRE
- 1 x 020143 MEULE PROFIL AR20 Ø55 POS 5 - FIXATION ALÉSAGE Ø35 - MARBRE

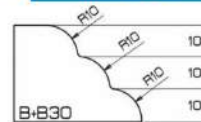


KIT PROFIL B+B30 Ø120 R10 - FIXATION ALÉSAGE Ø35 - GRANIT / QUARTZ

0 **K0000 266**

COMPOSÉ DE :

- 1 x 017740 FRAISE PROFIL B+B30 Ø120 POS 1 - FIXATION ALÉSAGE Ø35 - GRANIT / QUARTZ
- 1 x 017741 FRAISE PROFIL B+B30 Ø120 POS 2 - FIXATION ALÉSAGE Ø35 - GRANIT / QUARTZ
- 1 x 017742 FRAISE PROFIL B+B30 Ø120 POS 3 - FIXATION ALÉSAGE Ø35 - GRANIT / QUARTZ
- 1 x 017743 MEULE PROFIL B+B30 Ø125 POS 4 - FIXATION ALÉSAGE Ø35 - GRANIT / QUARTZ
- 1 x 017744 MEULE PROFIL B+B30 Ø125 POS 5 - FIXATION ALÉSAGE Ø35 - GRANIT / QUARTZ
- 1 x 017874 MEULE PROFIL B+B30 Ø125 POS 6 - FIXATION ALÉSAGE Ø35 - GRANIT / QUARTZ



KIT PROFIL B30 Ø120 - FIXATION ALÉSAGE Ø35 - GRANIT / QUARTZ

0 **K0000 373**

Kit de profil B30 qui sert dans le funéraire à faire les arrondis sur les prie-Dieu ou sur le bord des tombales.

Il peut servir dans la décoration pour les arrondis des tables ou des marches d'escaliers.

COMPOSÉ DE :

- 1 x 017724 FRAISE PROFIL B30 Ø120 POS1 - FIXATION ALÉSAGE Ø35 UHS- GRANIT / QUARTZ
- 1 x 017725 FRAISE PROFIL B30 Ø120 R30 POS2 - FIXATION ALÉSAGE Ø35 UHS- GRANIT / QUARTZ
- 1 x 017726 FRAISE PROFIL B30 Ø120 R30 POS3 - FIXATION ALÉSAGE Ø35 UHS- GRANIT / QUARTZ
- 1 x 017727 FRAISE PROFIL B30 Ø120 R30 POS4 - FIXATION ALÉSAGE Ø35 UHS- GRANIT / QUARTZ
- 1 x 017728 MEULE PROFIL B30 Ø120 R30 POS6 - FIXATION ALÉSAGE Ø35 UHS- GRANIT / QUARTZ
- 1 x 019470 MEULE PROFIL B30 Ø120 R30 POS7 - FIXATION ALÉSAGE Ø35 - GRANIT / QUARTZ



KIT PROFIL D30 Ø120 R5/45° - FIXATION ALÉSAGE Ø35 - GRANIT / QUARTZ

0 **K0000 252**

COMPOSÉ DE :

- 1 x 017543 FRAISE PROFIL D30 R5 Ø120 - POS 1 - FIXATION ALÉSAGE Ø35- GRANIT / QUARTZ
- 1 x 017544 FRAISE PROFIL D30 R5 Ø120 - POS 2 - FIXATION ALÉSAGE Ø35 - GRANIT / QUARTZ
- 1 x 017545 FRAISE PROFIL D30 R5 Ø120 - POS 3 - FIXATION ALÉSAGE Ø35- GRANIT / QUARTZ
- 1 x 017861 FRAISE PROFIL D30 R5 Ø120 - POS 5 - FIXATION ALÉSAGE Ø35 - GRANIT / QUARTZ
- 1 x 017546 MEULE PROFIL D30 R5 Ø120 - POS 6 - FIXATION ALÉSAGE Ø35 - GRANIT / QUARTZ
- 1 x 017547 MEULE PROFIL D30 R5 Ø120 - POS 7 - FIXATION ALÉSAGE Ø35 - GRANIT / QUARTZ



KIT PROFIL D20 Ø120 R5 UHS - FIXATION ALÉSAGE Ø35 - GRANIT / QUARTZ

0 **K0000 267**

COMPOSÉ DE :

- 1 x 017745 FRAISE PROFIL D20 Ø120 R5 45° - POS 1 - FIXATION ALÉSAGE Ø35 - GRANIT / QUARTZ
- 1 x 017746 FRAISE PROFIL D20 Ø120 R5 45° - POS 2 - FIXATION ALÉSAGE Ø35 - GRANIT / QUARTZ
- 1 x 017747 FRAISE PROFIL D20 Ø120 R5 45° - POS 3 - FIXATION ALÉSAGE Ø35 - GRANIT / QUARTZ
- 1 x 017850 FRAISE PROFIL D20 Ø120 R5 45° - POS 5 - FIXATION ALÉSAGE Ø35 - GRANIT / QUARTZ
- 1 x 017748 MEULE PROFIL D20 Ø120 R5 45° - POS 6 - FIXATION ALÉSAGE Ø35 - GRANIT / QUARTZ
- 1 x 017749 MEULE PROFIL D20 Ø120 R5 45° - POS 7 - FIXATION ALÉSAGE Ø35 - GRANIT / QUARTZ

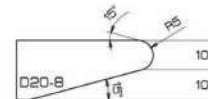


KIT PROFIL D20-8 Ø150 - FIXATION ALÉSAGE Ø35 - GRANIT / QUARTZ

0 **K0000 557**

COMPOSÉ DE :

- 1 x 024176 FRAISE PROFIL D20-8 Ø150 R5 15° - POS 1 - FIXATION ALÉSAGE Ø35 - GRANIT / QUARTZ
- 1 x 024177 FRAISE PROFIL D20-8 Ø150 R5 15° - POS 2 - FIXATION ALÉSAGE Ø35 - GRANIT / QUARTZ
- 1 x 024178 FRAISE PROFIL D20-8 Ø150 R5 15° - POS 3 - FIXATION ALÉSAGE Ø35 - GRANIT / QUARTZ
- 1 x 024179 FRAISE PROFIL D20-8 Ø150 R5 15° - POS 4 - FIXATION ALÉSAGE Ø35 - GRANIT / QUARTZ
- 1 x 024180 MEULE PROFIL D20-8 Ø150 R5 15° - POS 5 - FIXATION ALÉSAGE Ø35 - GRANIT / QUARTZ
- 1 x 024181 MEULE PROFIL D20-8 Ø150 R5 15° - POS 6 - FIXATION ALÉSAGE Ø35 - GRANIT / QUARTZ
- 1 x 024182 MEULE PROFIL D20-8 Ø150 R5 15° - POS 7 - FIXATION ALÉSAGE Ø35 - GRANIT / QUARTZ



KIT PROFIL F20 Ø120 R10 - FIXATION ALÉSAGE Ø35 - GRANIT / QUARTZ

0 **K0000 584**

COMPOSÉ DE :

- 1 x 021846 FRAISE PROFIL F20 R10 Ø120 POS 1 - FIXATION ALÉSAGE Ø35 GRANIT / QUARTZ
- 1 x 021847 FRAISE PROFIL F20 R10 Ø120 POS 2 - FIXATION ALÉSAGE Ø35 GRANIT / QUARTZ
- 1 x 021848 FRAISE PROFIL F20 R10 Ø120 POS 3 - FIXATION ALÉSAGE Ø35 GRANIT / QUARTZ
- 1 x 021852 FRAISE PROFIL F20 R10 Ø120 POS 4 - FIXATION ALÉSAGE Ø35 GRANIT / QUARTZ
- 1 x 021849 MEULE PROFIL F20 R10 Ø92 POS 6 - FIXATION ALÉSAGE Ø35 GRANIT / QUARTZ
- 1 x 021850 MEULE PROFIL F20 R10 Ø92 POS 7 - FIXATION ALÉSAGE Ø35 GRANIT / QUARTZ



KIT PROFIL H20 Ø120 R15 - FIXATION ALÉSAGE Ø35 - GRANIT / QUARTZ

0 K0000 269

COMPOSÉ DE :

- 1 x017825 FRAISE PROFIL H20 Ø120 R15 - POS 1 - FIXATION ALÉSAGE Ø35 - GRANIT / QUARTZ
- 1 x017826 FRAISE PROFIL H20 Ø120 R15 - POS 2 - FIXATION ALÉSAGE Ø35 - GRANIT / QUARTZ
- 1 x017827 FRAISE PROFIL H20 Ø120 R15 POS 3 - FIXATION ALÉSAGE Ø35 - GRANIT - QUARTZ
- 1 x017862 FRAISE PROFIL H20 Ø120 R15 - POS 5 - FIXATION ALÉSAGE Ø35 - GRANIT / QUARTZ
- 1 x017828 MEULE PROFIL H20 Ø120 R15 - POS 6 - FIXATION ALÉSAGE Ø35 - GRANIT / QUARTZ
- 1 x017829 MEULE PROFIL H20 Ø120 R15 - POS 7 - FIXATION ALÉSAGE Ø35 - GRANIT / QUARTZ



KIT PROFIL H30 Ø120 R25 - FIXATION ALÉSAGE Ø35 - GRANIT / QUARTZ

0 K0000 271

COMPOSÉ DE :

- 1 x017830 FRAISE PROFIL H30 Ø120 - POS 1 - FIXATION ALÉSAGE Ø35 - GRANIT / QUARTZ
- 1 x017831 FRAISE PROFIL H30 Ø120 - POS 2 - FIXATION ALÉSAGE Ø35 - GRANIT / QUARTZ
- 1 x017832 FRAISE PROFIL H30 Ø120 - POS 3 - FIXATION ALÉSAGE Ø35 - GRANIT / QUARTZ
- 1 x017860 FRAISE PROFIL H30 Ø120 - POS 5 - FIXATION ALÉSAGE Ø35 - GRANIT / QUARTZ
- 1 x017833 MEULE PROFIL H30 Ø120 - POS 6 - FIXATION ALÉSAGE Ø35 - GRANIT / QUARTZ
- 1 x017834 MEULE PROFIL H30 Ø120 - POS 7 - FIXATION ALÉSAGE Ø35 - GRANIT / QUARTZ



KIT PROFIL H30 Ø55 - FIXATION ALÉSAGE Ø35 - MARBRE

0 K0000 328

COMPOSÉ DE :

- 1 x018717 FRAISE PROFIL H30 Ø55 - POS 1 - FIXATION ALÉSAGE Ø35 - MARBRE
- 1 x018718 FRAISE PROFIL H30 Ø55 POS 2 - FIXATION ALÉSAGE Ø35 - MARBRE
- 1 x018719 FRAISE PROFIL H30 Ø55 POS 3 - FIXATION ALÉSAGE Ø35 - MARBRE
- 1 x018720 MEULE PROFIL H30 Ø55 POS 4 - FIXATION ALÉSAGE Ø35 - MARBRE
- 1 x018721 MEULE PROFIL H30 Ø55 POS 5 - FIXATION ALÉSAGE Ø35 - MARBRE



KIT PROFIL H20 Ø55 - FIXATION ALÉSAGE Ø35 - MARBRE

0 K0000 414

COMPOSÉ DE :

- 1 x019879 FRAISE PROFIL H20 Ø55 UHS POS 1 - FIXATION ALÉSAGE Ø35 - VACCUM - MARBRE
- 1 x019880 FRAISE PROFIL H20 Ø55 UHS POS 2 - FIXATION ALÉSAGE Ø35 - VACCUM - MARBRE
- 1 x019881 FRAISE PROFIL H20 Ø55 UHS - POS 3 - FIXATION ALÉSAGE Ø35 - VACCUM - MARBRE
- 1 x019882 FRAISE PROFIL H20 Ø55 RESINE POS 4 - FIXATION ALÉSAGE Ø35 - VACCUM - MARBRE
- 1 x019883 FRAISE PROFIL H20 Ø55 RESINE POS 5 - FIXATION ALÉSAGE Ø35 - VACCUM - MARBRE



KIT PROFIL L30 Ø120 - FIXATION ALÉSAGE Ø35 - GRANIT / QUARTZ

0 K0000 583

COMPOSÉ DE :

- 1 x021549 FRAISE PROFIL L30 Ø120 - POS 1 - FIXATION ALÉSAGE Ø35 - GRANIT / QUARTZ
- 1 x021550 FRAISE PROFIL L30 Ø120 - POS 2 - FIXATION ALÉSAGE Ø35 - GRANIT / QUARTZ
- 1 x021551 FRAISE PROFIL L30 Ø120 - POS 3 - FIXATION ALÉSAGE Ø35 - GRANIT / QUARTZ
- 1 x021552 FRAISE PROFIL L30 Ø120 - POS 4 - FIXATION ALÉSAGE Ø35 - GRANIT / QUARTZ
- 1 x021553 FRAISE PROFIL L30 Ø120 - MFP 5 - FIXATION ALÉSAGE Ø35 - GRANIT / QUARTZ
- 1 x021554 MEULE PROFIL L30 Ø120 - POS 6 - FIXATION ALÉSAGE Ø35 - GRANIT / QUARTZ
- 1 x021555 MEULE PROFIL L30 Ø120 - POS 7 - FIXATION ALÉSAGE Ø35 - GRANIT / QUARTZ

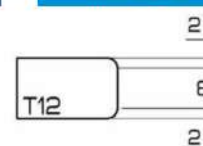


KIT PROFIL T12 Ø20 R2 - FIXATION 1/2 GAZ - CÉRAMIQUE / DEKTON

0 K0000 503

COMPOSÉ DE :

- 1 x022035 FRAISE PROFIL T12 Ø20 R2 - POS 1 - FIXATION 1/2 GAZ - CÉRAMIQUE
- 1 x022036 FRAISE PROFIL T12 Ø20 R2 - POS 2 - FIXATION 1/2 GAZ - CÉRAMIQUE
- 1 x022037 FRAISE PROFIL T12 Ø20 R2 - POS 3 - FIXATION 1/2 GAZ - CÉRAMIQUE
- 1 x022038 FRAISE PROFIL T12 Ø20 R2 - POS 4 - FIXATION 1/2 GAZ - CÉRAMIQUE
- 1 x022039 MEULE PROFIL T12 Ø20 R2 - POS 6 - FIXATION 1/2 GAZ - CÉRAMIQUE
- 1 x022040 MEULE PROFIL T12 Ø20 R2 - POS 7 - FIXATION 1/2 GAZ - CÉRAMIQUE

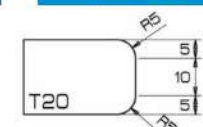


KIT PROFIL T20 Ø77 R5 - FIXATION ALÉSAGE Ø35 - GRANIT / QUARTZ

0 K0000 272

COMPOSÉ DE :

- 1 x017750 FRAISE PROFIL T20 Ø77 R5 POS 1 - FIXATION ALÉSAGE Ø35 - GRANIT / QUARTZ
- 1 x017751 FRAISE PROFIL T20 Ø77 R5 POS 2 - FIXATION ALÉSAGE Ø35 - GRANIT / QUARTZ
- 1 x017752 FRAISE PROFIL T20 Ø77 R5 POS 3 - FIXATION ALÉSAGE Ø35 - GRANIT / QUARTZ
- 1 x017863 FRAISE PROFIL T20 Ø77 R5 POS 4 - FIXATION ALÉSAGE Ø35 - GRANIT / QUARTZ
- 1 x017753 MEULE PROFIL T20 Ø80 R5 POS 6 - FIXATION ALÉSAGE Ø35 - GRANIT / QUARTZ
- 1 x017754 MEULE PROFIL T20 Ø80 R5 POS 7 - FIXATION ALÉSAGE Ø35 - GRANIT / QUARTZ

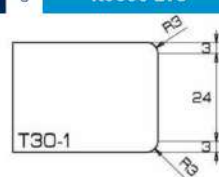


KIT PROFIL T30-1 Ø77 R3 - FIXATION ALÉSAGE Ø35 - GRANIT / QUARTZ

0 **K0000 273**

COMPOSÉ DE :

- 1 x017760 FRAISE PROFIL T30-1 Ø77 R3 UHS POS 1 - FIXATION ALÉSAGE Ø35 - GRANIT / QUARTZ
- 1 x017761 FRAISE PROFIL T30-1 Ø77 R3 UHS POS 2 - FIXATION ALÉSAGE Ø35 - GRANIT / QUARTZ
- 1 x017762 FRAISE PROFIL T30-1 Ø77 R3 UHS POS 3 - FIXATION ALÉSAGE Ø35 - GRANIT / QUARTZ
- 1 x017875 FRAISE PROFIL T30-1 Ø77 R3 MFPOS 4 - FIXATION ALÉSAGE Ø35 - GRANIT / QUARTZ
- 1 x017763 MEULE PROFIL T30-1 Ø80 R3 UHS POS 6 - FIXATION ALÉSAGE Ø35 - GRANIT / QUARTZ
- 1 x017764 MEULE PROFIL T30-1 Ø80 R3 UHS POS 7 - FIXATION ALÉSAGE Ø35 - GRANIT / QUARTZ

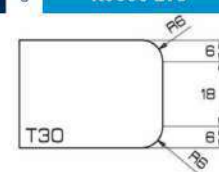


KIT PROFIL T30 Ø77 R6 UHS - FIXATION ALÉSAGE Ø35 - GRANIT / QUARTZ

0 **K0000 275**

COMPOSÉ DE :

- 1 x017755 FRAISE PROFIL T30 Ø77 R6 UHS POS 1 - FIXATION ALÉSAGE Ø35 - GRANIT / QUARTZ
- 1 x017756 FRAISE PROFIL T30 Ø77 R6 UHS POS 2 - FIXATION ALÉSAGE Ø35 - GRANIT / QUARTZ
- 1 x017757 FRAISE PROFIL T30 Ø77 R6 UHS POS 3 - FIXATION ALÉSAGE Ø35 - GRANIT / QUARTZ
- 1 x017877 FRAISE PROFIL T30 Ø77 R6 UHS POS 4 - FIXATION ALÉSAGE Ø35 - GRANIT / QUARTZ
- 1 x017758 MEULE PROFIL T30 Ø85 R6 UHS POS 6 - FIXATION ALÉSAGE Ø35 - GRANIT / QUARTZ
- 1 x017759 MEULE PROFIL T30 Ø85 R6 UHS POS 7 - FIXATION ALÉSAGE Ø35 - GRANIT / QUARTZ

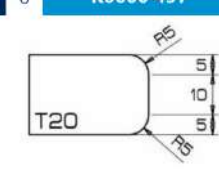


KIT PROFIL T20 R5 Ø20 - FIXATION ALÉSAGE Ø35 - GRANIT / QUARTZ

0 **K0000 457**

COMPOSÉ DE :

- 1 x021166 FRAISE FORME T20 Ø20 R5 POS 1 FIXATION 1/2 GAZ - GRANIT / QUARTZ
- 1 x021167 FRAISE FORME T20 Ø20 R5 POS 2 FIXATION 1/2 GAZ - GRANIT / QUARTZ
- 1 x021168 FRAISE FORME T20 Ø20 R5 POS 3 FIXATION 1/2 GAZ - GRANIT / QUARTZ
- 1 x021169 FRAISE FORME T20 Ø20 R5 POS 4 FIXATION 1/2 GAZ - GRANIT / QUARTZ
- 1 x021170 FRAISE FORME T20 Ø20 R5 POS 5 FIXATION 1/2 GAZ - GRANIT / QUARTZ
- 1 x021171 FRAISE FORME T20 Ø20 R5 POS 6 FIXATION 1/2 GAZ - GRANIT / QUARTZ
- 1 x021172 FRAISE FORME T20 Ø20 R5 POS 7 FIXATION 1/2 GAZ - GRANIT / QUARTZ

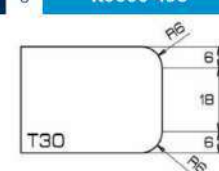


KIT PROFIL T30 R6 Ø20 - FIXATION 1/2 GAZ - GRANIT / QUARTZ

0 **K0000 458**

COMPOSÉ DE :

- 1 x021173 FRAISE PROFIL T30 Ø20 R6 POS 1 - FIXATION 1/2 GAZ - GRANIT / QUARTZ
- 1 x021174 FRAISE PROFIL T30 Ø20 R6 POS 2 - FIXATION 1/2 GAZ - GRANIT / QUARTZ
- 1 x021175 FRAISE PROFIL T30 Ø20 R6 POS 3 - FIXATION 1/2 GAZ - GRANIT / QUARTZ
- 1 x021178 FRAISE PROFIL T30 Ø20 R6 POS 4 - FIXATION 1/2 GAZ - GRANIT / QUARTZ
- 1 x021176 MEULE PROFIL T30 Ø20 R6 POS 6 - FIXATION 1/2 GAZ - GRANIT / QUARTZ
- 1 x021177 MEULE PROFIL T30 Ø20 R6 POS 7 - FIXATION 1/2 GAZ - GRANIT / QUARTZ

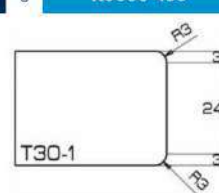


KIT PROFIL T30 Ø20 R3 - FIXATION 1/2 GAZ - GRANIT / QUARTZ

0 **K0000 459**

COMPOSÉ DE :

- 1 x021179 FRAISE FORME T30-1 Ø20 R3 POS 1 - FIXATION 1/2 GAZ - GRANIT / QUARTZ
- 1 x021182 FRAISE FORME T30-1 Ø20 R3 POS 2 - FIXATION 1/2 GAZ - GRANIT / QUARTZ
- 1 x021181 FRAISE FORME T30-1 Ø20 R3 POS 3 - FIXATION 1/2 GAZ - GRANIT / QUARTZ
- 1 x021183 FRAISE FORME T30-1 Ø20 R3 POS 4 - FIXATION 1/2 GAZ - GRANIT / QUARTZ
- 1 x021184 FRAISE FORME T30-1 Ø20 R3 POS 4 - FIXATION 1/2 GAZ - GRANIT / QUARTZ
- 1 x021185 FRAISE FORME T30-1 Ø20 R3 POS 6 - FIXATION 1/2 GAZ - GRANIT / QUARTZ
- 1 x021186 FRAISE FORME T30-1 Ø20 R3 POS 7 - FIXATION 1/2 GAZ - GRANIT / QUARTZ

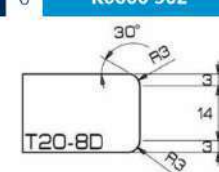


KIT PROFIL T20-8 Ø20 R3 - FIXATION 1/2 GAZ - GRANIT / QUARTZ

0 **K0000 502**

COMPOSÉ DE :

- 1 x022028 FRAISE PROFIL T20-8 Ø20 R3 - POS 1 - FIXATION 1/2 GAZ - GRANIT / QUARTZ
- 1 x022029 FRAISE PROFIL T20-8 Ø20 R3 - POS 2 - FIXATION 1/2 GAZ - GRANIT / QUARTZ
- 1 x022030 FRAISE PROFIL T20-8 Ø20 R3 - POS 3 - FIXATION 1/2 GAZ - GRANIT / QUARTZ
- 1 x022031 FRAISE PROFIL T20-8 Ø20 R3 - POS 4 - FIXATION 1/2 GAZ - GRANIT / QUARTZ
- 1 x022032 FRAISE PROFIL T20-8 Ø20 R3 - POS 5 - FIXATION 1/2 GAZ - GRANIT / QUARTZ
- 1 x022033 MEULE PROFIL T20-8 Ø20 R3 POS 6 - FIXATION 1/2 GAZ GRANIT / QUARTZ
- 1 x022034 MEULE PROFIL T20-8 Ø20 R3 POS 7 - FIXATION 1/2 GAZ GRANIT / QUARTZ

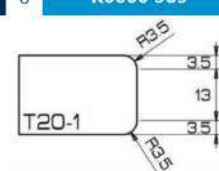


KIT PROFIL T20-1 Ø77 R3.5 - FIXATION ALÉSAGE Ø35 - GRANIT / QUARTZ

0 **K0000 585**

COMPOSÉ DE :

- 1 x022080 FRAISE PROFIL T20-1 Ø77 R3.5 - POS 1 - FIXATION ALÉSAGE Ø35 - GRANIT / QUARTZ
- 1 x022081 FRAISE PROFIL T20-1 Ø77 R3.5 - POS 2 - FIXATION ALÉSAGE Ø35 - GRANIT / QUARTZ
- 1 x022082 FRAISE PROFIL T20-1 Ø77 R3.5 - POS 3 - FIXATION ALÉSAGE Ø35 - GRANIT / QUARTZ
- 1 x022078 FRAISE PROFIL T20-1 Ø77 R3.5 - POS 4 - FIXATION ALÉSAGE Ø35 - GRANIT / QUARTZ
- 1 x022079 FRAISE PROFIL T20-1 Ø77 R3.5 - POS 4 - FIXATION ALÉSAGE Ø35 - GRANIT / QUARTZ
- 1 x024796 FRAISE PROFIL T20-1 Ø77 R3.5 - POS 6 - FIXATION ALÉSAGE Ø35 - GRANIT / QUARTZ
- 1 x024797 FRAISE PROFIL T20-1 Ø77 R3.5 POS 7 - FIXATION ALÉSAGE Ø35 GRANIT / QUARTZ

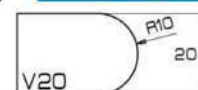


KIT PROFIL V20 Ø86 R10 - FIXATION ALÉSAGE Ø35 - GRANIT / QUARTZ

0 K0000 276

COMPOSÉ DE :

- 1 x017770 FRAISE PROFIL V20 Ø86 R10 POS 1 - FIXATION ALÉSAGE Ø35 - GRANIT / QUARTZ
- 1 x017771 FRAISE PROFIL V20 Ø86 R10 POS 2 - FIXATION ALÉSAGE Ø35 - GRANIT / QUARTZ
- 1 x017772 FRAISE PROFIL V20 Ø86 R10 POS 3 - FIXATION ALÉSAGE Ø35 - GRANIT / QUARTZ
- 1 x017878 FRAISE PROFIL V20 Ø86 R10 POS 4 - FIXATION ALÉSAGE Ø35 - GRANIT / QUARTZ
- 1 x017773 MEULE PROFIL V20 Ø100 R10 POS 6 - FIXATION ALÉSAGE Ø35 - GRANIT / QUARTZ
- 1 x017774 MEULE PROFIL V20 Ø100 R10 POS 7 - FIXATION ALÉSAGE Ø35 - GRANIT / QUARTZ

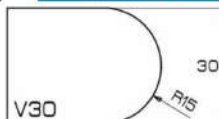


KIT PROFIL V30 Ø96 R15 - FIXATION ALÉSAGE Ø35 - GRANIT / QUARTZ

0 K0000 277

COMPOSÉ DE :

- 1 x017775 FRAISE PROFIL V30 Ø96 - POS 1 - FIXATION ALÉSAGE Ø35 - GRANIT / QUARTZ
- 1 x017776 FRAISE PROFIL V30 Ø96 - POS 2 - FIXATION ALÉSAGE Ø35 - GRANIT / QUARTZ
- 1 x017777 FRAISE PROFIL V30 Ø96 - POS 3 - FIXATION ALÉSAGE Ø35 - GRANIT / QUARTZ
- 1 x017879 FRAISE PROFIL V30 Ø96 - POS 5 - FIXATION ALÉSAGE Ø35 - GRANIT / QUARTZ
- 1 x017778 MEULE PROFIL V30 Ø96 - POS 6 - FIXATION ALÉSAGE Ø35 - GRANIT / QUARTZ
- 1 x017779 MEULE PROFIL V30 Ø96 - POS 7 - FIXATION ALÉSAGE Ø35 - GRANIT / QUARTZ

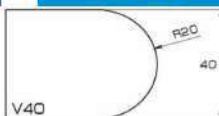


KIT PROFIL V40 Ø120 R20 - FIXATION ALÉSAGE Ø35 - GRANIT / QUARTZ

0 K0000 278

COMPOSÉ DE :

- 1 x017780 FRAISE PROFIL V40 Ø120 R20 UHS - POS 1 - FIXATION ALÉSAGE Ø35 - GRANIT / QUARTZ
- 1 x017781 FRAISE PROFIL V40 Ø120 R20 UHS - POS 2 - FIXATION ALÉSAGE Ø35 - GRANIT / QUARTZ
- 1 x017782 FRAISE PROFIL V40 Ø120 R20 UHS - POS 3 - FIXATION ALÉSAGE Ø35 - GRANIT / QUARTZ
- 1 x017857 FRAISE PROFIL V40 Ø120 R20 UHS POS 4 - FIXATION ALÉSAGE Ø35 - GRANIT / QUARTZ
- 1 x017783 MEULE PROFIL V40 Ø108 R20 UHS - POS 6 - FIXATION ALÉSAGE Ø35 - GRANIT / QUARTZ
- 1 x017784 MEULE PROFIL V40 Ø108 R20 UHS - POS 7 - FIXATION ALÉSAGE Ø35 - GRANIT / QUARTZ



KIT PROFIL 1V1 45° H15 Ø100 - FIXATION ALÉSAGE Ø35 - GRANIT / QUARTZ

0 K0000 586

COMPOSÉ DE :

- 1 x023769 FRAISE PROFIL 1V1 45° H15 Ø100 POS 1 - FIXATION ALÉSAGE Ø35 - GRANIT / QUARTZ
- 1 x023770 FRAISE PROFIL 1V1 45° H15 Ø100 POS 2 - FIXATION ALÉSAGE Ø35 - GRANIT / QUARTZ
- 1 x023771 FRAISE PROFIL 1V1 45° H15 Ø100 POS 3 - FIXATION ALÉSAGE Ø35 GRANIT / QUARTZ
- 1 x023772 FRAISE PROFIL 1V1 45° H15 Ø100 POS 4 - FIXATION ALÉSAGE Ø35 - GRANIT / QUARTZ
- 1 x023773 FRAISE PROFIL 1V1 45° H15 Ø100 POS 5 - FIXATION ALÉSAGE Ø35 - GRANIT / QUARTZ
- 1 x023774 MEULE PROFIL 1V1 45° H15 Ø100 - POS 6 - FIXATION ALÉSAGE Ø35- GRANIT / QUARTZ
- 1 x023775 MEULE PROFIL 1V1 45° H15 Ø100 - POS 7 - FIXATION ALÉSAGE Ø35- GRANIT / QUARTZ

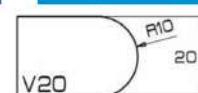


KIT PROFIL V20 Ø120 R10 - FIXATION ALÉSAGE Ø35 CERAMIQUE / GRES CERAM

0 K0000 611

COMPOSÉ DE :

- 1 x026008 FRAISE PROFIL V20 Ø120 R10 - POS 1 - FIXATION ALÉSAGE Ø35 - CÉRAMIQUE / GRÈS CÉRAMÉ
- 1 x026009 FRAISE PROFIL V20 Ø120 R10 - POS 2 - FIXATION ALÉSAGE Ø35 - CÉRAMIQUE / GRÈS CÉRAMÉ
- 1 x026010 FRAISE PROFIL V20 Ø120 R10 - POS 3 - FIXATION ALÉSAGE Ø35 - CÉRAMIQUE / GRÈS CÉRAMÉ



KIT PROFIL Z40 Ø20 - FIXATION 1/2 GAZ - DEKTON / CÉRAMIQUE

0 K0000 468

COMPOSÉ DE :

- 1 x021062 FRAISE PROFIL Z40 Ø20 - POS 1 - FIXATION 1/2 GAZ - DEKTON / CÉRAMIQUE
- 1 x021063 FRAISE PROFIL Z40 Ø20 - POS 2 - FIXATION 1/2 GAZ - DEKTON / CÉRAMIQUE
- 1 x021064 FRAISE PROFIL Z40 Ø20 - POS 3 - FIXATION 1/2 GAZ - DEKTON / CÉRAMIQUE
- 1 x021065 FRAISE PROFIL Z40 Ø20 - POS 4 - FIXATION 1/2 GAZ - DEKTON / CÉRAMIQUE
- 1 x018157 MEULE PROFIL Z40 Ø20 - POS 6 - FIXATION 1/2 GAZ - GRANIT / QUARTZ
- 1 x018158 MEULE PROFIL Z40 Ø20 - POS 7 - FIXATION 1/2 GAZ - GRANIT / QUARTZ

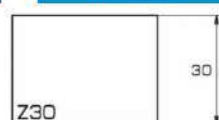


KIT PROFIL Z30 Ø20 - FIXATION 1/2 GAZ - DEKTON / CÉRAMIQUE

0 K0000 469

COMPOSÉ DE :

- 1 x021068 FRAISE PROFIL Z30 Ø20 - POS 1 - FIXATION 1/2 GAZ - DEKTON / CÉRAMIQUE
- 1 x021069 FRAISE PROFIL Z30 Ø20 - POS 2 - FIXATION 1/2 GAZ - DEKTON / CÉRAMIQUE
- 1 x021070 FRAISE PROFIL Z30 Ø20 - POS 3 - FIXATION 1/2 GAZ - DEKTON / CÉRAMIQUE
- 1 x025128 FRAISE PROFIL Z30 Ø20 - POS 4 - FIXATION 1/2 GAZ - DEKTON / CÉRAMIQUE
- 1 x018157 MEULE PROFIL Z40 Ø20 - POS 6 - FIXATION 1/2 GAZ - GRANIT / QUARTZ
- 1 x018158 MEULE PROFIL Z40 Ø20 - POS 7 - FIXATION 1/2 GAZ - GRANIT / QUARTZ



KIT PROFIL Z40 Ø80 - FIXATION ALÉSAGE Ø35 - DEKTON / CÉRAMIQUE

0 **K0000 470**

COMPOSÉ DE :

- 1 x022116 FRAISE PROFIL Z40 Ø80 - POS 1 - FIXATION ALÉSAGE Ø35 - DEKTON / CÉRAMIQUE
- 1 x022117 FRAISE PROFIL Z40 Ø80 - POS 2 - FIXATION ALÉSAGE Ø35 - DEKTON / CÉRAMIQUE
- 1 x022118 FRAISE PROFIL Z40 Ø80 - POS 3 - FIXATION ALÉSAGE Ø35 - DEKTON / CÉRAMIQUE
- 1 x022119 FRAISE PROFIL Z40 Ø80 - POS 4 - FIXATION ALÉSAGE Ø35 - DEKTON / CÉRAMIQUE
- 1 x022120 MEULE PROFIL Z40 Ø80 - POS 6 - FIXATION ALÉSAGE Ø35 - DEKTON / CÉRAMIQUE
- 1 x022128 MEULE PROFIL Z40 Ø80 - POS 7 - FIXATION ALÉSAGE Ø35 - DEKTON / CÉRAMIQUE



KIT PROFIL Z30 Ø10 - FIXATION 1/2 GAZ - DEKTON / CÉRAMIQUE

0 **K0000 491**

COMPOSÉ DE :

- 1 x022555 FRAISE PROFIL Z30 Ø10 POS 1 - FIXATION 1/2 GAZ - DEKTON / CERAMIQUE
- 1 x022556 FRAISE PROFIL Z30 Ø10 POS 2 - FIXATION 1/2 GAZ - DEKTON / CERAMIQUE
- 1 x022557 FRAISE PROFIL Z30 Ø10 - POS 3 - FIXATION 1/2 GAZ - DEKTON / CÉRAMIQUE
- 1 x022558 MEULE PROFIL Z30 Ø10 - POS 4 - FIXATION 1/2 GAZ - DEKTON / CÉRAMIQUE
- 1 x022559 MEULE PROFIL Z30 Ø10 - POS 5 - FIXATION 1/2 GAZ - DEKTON / CÉRAMIQUE
- 1 x022560 MEULE PROFIL Z30 Ø10 - POS 6 - FIXATION 1/2 GAZ - DEKTON / CÉRAMIQUE



KIT PROFIL Z30 Ø80 - FIXATION ALÉSAGE Ø35 - DEKTON / CÉRAMIQUE

0 **K0000 558**

COMPOSÉ DE :

- 1 x024254 FRAISE PROFIL Z30 Ø80 - POS 1 - FIXATION ALÉSAGE Ø35 - DEKTON / CÉRAMIQUE
- 1 x024255 FRAISE PROFIL Z30 Ø80 - POS 2 - FIXATION ALÉSAGE Ø35 - DEKTON / CÉRAMIQUE
- 1 x024257 FRAISE PROFIL Z30 Ø80 - POS 3 - FIXATION ALÉSAGE Ø35 - DEKTON / CÉRAMIQUE
- 1 x024259 FRAISE PROFIL Z30 Ø80 - POS 4 - FIXATION ALÉSAGE Ø35 - DEKTON / CÉRAMIQUE
- 1 x024260 MEULE PROFIL Z30 Ø80 - POS 6 - FIXATION ALÉSAGE Ø35 - DEKTON / CÉRAMIQUE
- 1 x024261 MEULE PROFIL Z30 Ø80 - POS 7 - FIXATION ALÉSAGE Ø35 - DEKTON / CÉRAMIQUE



KIT FRAISAGE ET POLISSAGE ROULEAUX Ø78 - HAUTEUR 65 - BT40(G)

0 **K0000 612**

Kit de profil Z hauteur 60mm spécialement conçu pour réussir l'usinage des chants avec fond d'arêtes.
Idéal pour réaliser le polissage des chants d'un prie-Dieu



COMPOSÉ DE :

- 1 x026347 FRAISE METAL N°1 SEGMENTEE Ø80L65 EBAUCHE - ALÉSAGE Ø35 SERRAGE ENCASTRÉ
- 1 x026348 FRAISE METAL N°2 SEGMENTEE Ø80L65 SEMI FINITION - ALÉSAGE Ø35 SERRAGE ENCASTRÉ
- 1 x026349 MANCHON SOUPLEFEUILLES GR600 Ø80 L65 ALÉSAGE Ø35 - SERRAGE ENCASTRÉ
- 1 x026350 MANCHON SOUPLEFEUILLES GR1000 Ø80 L65 ALÉSAGE Ø35 - SERRAGE ENCASTRÉ
- 1 x026351 MANCHON SOUPLEFEUILLES GR2000 Ø80 L65 ALÉSAGE Ø35 - SERRAGE ENCASTRÉ
- 1 x026352 MANCHON SOUPLEFEUILLES GR3000 Ø80 L65 ALÉSAGE Ø35 - SERRAGE ENCASTRÉ
- 1 x026353 MANCHON SOUPLEFEUILLES FEUTRE Ø80 L65 ALÉSAGE Ø35 - SERRAGE ENCASTRÉ

KIT DE 7 RUBANS DIAMANTÉS Ø80 POUR PROFIL Z30

0 **K0000 026**

COMPOSÉ DE :

- 1 x008998 BANDE ABRASIVE Z30 Ø75x38 - GRAIN 60 - VERT
- 1 x008999 BANDE ABRASIVE Z30 Ø75x38 - GRAIN 120 - NOIR
- 1 x009001 BANDE ABRASIVE Z30 Ø75x38 - GRAIN 180 - ROUGE
- 1 x009002 BANDE ABRASIVE Z30 Ø75x38 - GRAIN 360 - JAUNE
- 1 x009003 BANDE ABRASIVE Z30 Ø75x38 - GRAIN 800 - JAUNE / BLANC
- 1 x009004 BANDE ABRASIVE Z30 Ø75x38 - GRAIN 1500 - BLEU
- 1 x009005 BANDE ABRASIVE Z30 Ø75x38 - GRAIN 3000 - ORANGE



KIT PROFIL Z20 Ø60 - FIXATION ALÉSAGE Ø35 - GRANIT / QUARTZ

0 **K0000 279**

COMPOSÉ DE :

- 1 x017785 FRAISE PROFIL Z20 Ø60 POS 1 - ALÉSAGE Ø35 - GRANIT / QUARTZ
- 1 x017786 FRAISE PROFIL Z20 Ø60 POS 2 - ALÉSAGE Ø35 - GRANIT / QUARTZ
- 1 x017787 FRAISE PROFIL Z20 Ø60 POS 3 - ALÉSAGE Ø35 - GRANIT / QUARTZ
- 1 x017788 MEULE PROFIL Z20 Ø60 POS 6 - ALÉSAGE Ø35 - GRANIT / QUARTZ
- 1 x017789 MEULE PROFIL Z20 Ø60 POS 7 - ALÉSAGE Ø35 - GRANIT / QUARTZ
- 1 x017868 MEULE PROFIL Z20 Ø60 FINITION - ALÉSAGE Ø35 - GRANIT / QUARTZ



KIT PROFIL Z30 Ø60 - FIXATION ALÉSAGE Ø35 - GRANIT / QUARTZ

0 **K0000 280**

COMPOSÉ DE :

- 1 x017790 FRAISE PROFIL Z30 Ø60 - POS 1 - FIXATION ALÉSAGE Ø35 - GRANIT / QUARTZ
- 1 x017791 FRAISE PROFIL Z30 Ø60 - POS 2 - FIXATION ALÉSAGE Ø35 - GRANIT / QUARTZ
- 1 x017792 FRAISE PROFIL Z30 Ø60 - POS 3 - FIXATION ALÉSAGE Ø35 - GRANIT / QUARTZ
- 1 x017880 FRAISE PROFIL Z30 Ø60 - POS 4 - FIXATION ALÉSAGE Ø35 - GRANIT / QUARTZ
- 1 x017793 MEULE PROFIL Z30 Ø60 - POS 6 - FIXATION ALÉSAGE Ø35 - GRANIT / QUARTZ
- 1 x017794 MEULE PROFIL Z30 Ø60 - POS 7 - FIXATION ALÉSAGE Ø35 - GRANIT / QUARTZ



KIT PROFIL Z40 Ø60 - FIXATION ALÉSAGE Ø35 - GRANIT / QUARTZ

0 **K0000 281**

COMPOSÉ DE :

- 1 x017795 FRAISE PROFIL Z40 Ø60 - POS 1 - FIXATION ALÉSAGE Ø35 - GRANIT / QUARTZ
- 1 x017796 FRAISE PROFIL Z40 Ø60 - POS 2 - FIXATION ALÉSAGE Ø35 - GRANIT / QUARTZ
- 1 x017797 FRAISE PROFIL Z40 Ø60 - POS 3 - FIXATION ALÉSAGE Ø35 - GRANIT / QUARTZ
- 1 x017881 FRAISE PROFIL Z40 Ø60 - POS 4 - FIXATION ALÉSAGE Ø35 - GRANIT / QUARTZ
- 1 x017798 MEULE PROFIL Z40 Ø60 - POS 6 - FIXATION ALÉSAGE Ø35 - GRANIT / QUARTZ
- 1 x017799 MEULE PROFIL Z40 Ø60 - POS 7 - FIXATION ALÉSAGE Ø35 - GRANIT / QUARTZ



KIT PROFIL Z40 Ø20 - FIXATION 1/2 GAZ - GRANIT / QUARTZ

0 **K0000 325**

COMPOSÉ DE :

- 1 x018153 FRAISE PROFIL Z40 Ø20 - POS 1 - FIXATION 1/2 GAZ - GRANIT / QUARTZ
- 1 x018154 FRAISE PROFIL Z40 Ø20 - POS 2 - FIXATION 1/2 GAZ - GRANIT / QUARTZ
- 1 x018155 FRAISE PROFIL Z40 Ø20 - POS 3 - FIXATION 1/2 GAZ - GRANIT / QUARTZ
- 1 x018156 FRAISE PROFIL Z40 Ø20 - POS 4 - FIXATION 1/2 GAZ - GRANIT / QUARTZ
- 1 x018157 MEULE PROFIL Z40 Ø20 - POS 6 - FIXATION 1/2 GAZ - GRANIT / QUARTZ
- 1 x018158 MEULE PROFIL Z40 Ø20 - POS 7 - FIXATION 1/2 GAZ - GRANIT / QUARTZ



KIT PROFIL Z60 Ø80 AVEC FOND D'ARÊTES - FIXATION ALÉSAGE Ø35 - GRANIT / QUARTZ

0 **K0000 339**

Kit de profil Z hauteur 60mm spécialement conçu pour réussir l'usinage des chants avec fond d'arêtes.
Idéal pour réaliser le polissage des chants d'un prie-Dieu.

COMPOSÉ DE :

- 1 x019907 FRAISE PROFIL Z60 Ø80 POUR FOND D'ARÊTES - POS 1 - ALÉSAGE Ø35 - GRANIT
- 1 x019908 FRAISE PROFIL Z60 Ø80 POUR FOND D'ARÊTES - POS 2 - ALÉSAGE Ø35 - GRANIT
- 1 x019909 FRAISE PROFIL Z60 Ø80 POUR FOND D'ARÊTES - POS 3 - ALÉSAGE Ø35 - GRANIT
- 1 x019910 FRAISE PROFIL Z60 Ø80 POUR FOND D'ARÊTES - POS 4 - ALÉSAGE Ø35 - GRANIT
- 1 x019911 FRAISE PROFIL Z60 Ø80 POUR FOND D'ARÊTES - POS 6 - ALÉSAGE Ø35 - GRANIT
- 1 x019912 FRAISE PROFIL Z60 Ø80 POUR FOND D'ARÊTES - POS 7 - ALÉSAGE Ø35 - GRANIT
- 1 x019326 MEULE PROFIL Z60 Ø75 - FEUTRE



KIT PROFIL Z30 Ø10 - FIXATION 1/2 GAZ - GRANIT / QUARTZ

0 **K0000 413**

COMPOSÉ DE :

- 1 x019861 FRAISE PROFIL Z30 Ø10 UHS POS 1 - FIXATION 1/2 GAZ - GRANIT / QUARTZ
- 1 x019862 FRAISE PROFIL Z30 Ø10 UHS POS 2 - FIXATION 1/2 GAZ - GRANIT / QUARTZ
- 1 x019863 FRAISE PROFIL Z30 Ø10 UHS POS 3 - FIXATION 1/2 GAZ - GRANIT / QUARTZ
- 1 x019866 MEULE PROFIL Z30 Ø10 UHS POS 6 - FIXATION 1/2 GAZ - GRANIT / QUARTZ
- 1 x019867 MEULE PROFIL Z30 Ø10 UHS POS 7 - FIXATION 1/2 GAZ - GRANIT / QUARTZ



KIT PROFIL Z50 Ø60 - FIXATION ALÉSAGE Ø35 - GRANIT / QUARTZ

0 **K0000 481**

COMPOSÉ DE :

- 1 x022058 FRAISE PROFIL Z50 Ø60 - POS 1 - FIXATION ALÉSAGE Ø35 - GRANIT / QUARTZ
- 1 x022063 FRAISE PROFIL Z50 Ø60 - POS 2 - FIXATION ALÉSAGE Ø35 - GRANIT / QUARTZ
- 1 x022064 FRAISE PROFIL Z50 Ø60 - POS 3 - FIXATION ALÉSAGE Ø35 - GRANIT / QUARTZ
- 1 x022077 FRAISE PROFIL Z50 Ø60 - POS 5 - FIXATION ALÉSAGE Ø35 - GRANIT / QUARTZ
- 1 x022065 MEULE PROFIL Z50 Ø60 - POS 6 - FIXATION ALÉSAGE Ø35 - GRANIT / QUARTZ
- 1 x022066 MEULE PROFIL Z50 Ø60 - POS 7 - FIXATION ALÉSAGE Ø35 - GRANIT / QUARTZ



KIT PROFIL Z30 Ø80 - FIXATION ALÉSAGE Ø35 - GRANIT / QUARTZ

0 **K0000 579**

COMPOSÉ DE :

- 1 x017064 FRAISE PROFIL Z30 Ø80 POS 1 - FIXATION ALÉSAGE Ø35 - GRANIT / QUARTZ
- 1 x017065 FRAISE PROFIL Z30 Ø80 - POS 2 - FIXATION ALÉSAGE Ø35 - GRANIT / QUARTZ
- 1 x017066 FRAISE PROFIL Z30 Ø80 POS 3 - FIXATION ALÉSAGE Ø35 - GRANIT / QUARTZ
- 1 x017067 FRAISE PROFIL Z30 Ø80 POS 4 - FIXATION ALÉSAGE Ø35 - GRANIT / QUARTZ
- 1 x017069 MEULE FORME Z30 Ø80 POS 6 - FIXATION ALÉSAGE Ø35 - GRANIT / QUARTZ
- 1 x017070 MEULE FORME Z30 Ø80 POS 7 - FIXATION ALÉSAGE Ø35 - GRANIT / QUARTZ



KIT PROFIL Z30 Ø20 - FIXATION 1/2 GAZ - GRANIT / QUARTZ

0 **K0000 610**

COMPOSÉ DE :

- 1 x026000 FRAISE PROFIL Z30 Ø20 - POS 1 - FIXATION 1/2 GAZ - GRANIT / QUARTZ
- 1 x026001 FRAISE PROFIL Z30 Ø20 - POS 2 - FIXATION 1/2 GAZ - GRANIT / QUARTZ
- 1 x026002 FRAISE PROFIL Z30 Ø20 - POS 3 - FIXATION 1/2 GAZ - GRANIT / QUARTZ
- 1 x026003 FRAISE PROFIL Z30 Ø20 - POS 4 - FIXATION 1/2 GAZ - GRANIT / QUARTZ
- 1 x018157 MEULE PROFIL Z40 Ø20 - POS 6 - FIXATION 1/2 GAZ - GRANIT / QUARTZ
- 1 x018158 MEULE PROFIL Z40 Ø20 - POS 7 - FIXATION 1/2 GAZ - GRANIT / QUARTZ



KIT PROFIL Z30 Ø60 ALÉSAGE Ø35 -MARBRE

0 **K0000 613**

COMPOSÉ DE :

- 1 x026407 FRAISE PROFIL Z30 Ø60 POS 1 - FIXATION ALÉSAGE Ø35 MARBRE
- 1 x026408 FRAISE PROFIL Z30 Ø60 POS 2 - FIXATION ALÉSAGE Ø35 MARBRE
- 1 x026409 FRAISE PROFIL Z30 Ø60 POS 3 - FIXATION ALÉSAGE Ø35 MARBRE
- 1 x026410 FRAISE PROFIL Z30 Ø60 POS 4 - FIXATION ALÉSAGE Ø35 MARBRE
- 1 x026411 FRAISE PROFIL Z30 Ø60 POS 5 - FIXATION ALÉSAGE Ø35 MARBRE



KIT PROFIL ZR20 Ø80 R5 - FIXATION ALÉSAGE Ø35 - GRANIT / QUARTZ

0 **K0000 282**

COMPOSÉ DE :

- 1 x017800 FRAISE PROFIL ZR20 Ø80 R5 - POS 1 - FIXATION ALÉSAGE Ø35 - GRANIT / QUARTZ
- 1 x017801 FRAISE PROFIL ZR20 Ø80 R5 - POS 2 - FIXATION ALÉSAGE Ø35 - GRANIT / QUARTZ
- 1 x017802 FRAISE PROFIL ZR20 Ø80 R5 - POS 3 - FIXATION ALÉSAGE Ø35 - GRANIT / QUARTZ
- 1 x017882 FRAISE PROFIL ZR20 Ø80 R5 - POS 4 - FIXATION ALÉSAGE Ø35 - GRANIT / QUARTZ
- 1 x017803 MEULE PROFIL ZR20 Ø80 R5 - POS 6 - FIXATION ALÉSAGE Ø35 - GRANIT / QUARTZ
- 1 x017804 MEULE PROFIL ZR20 Ø80 R5 - POS 7 - FIXATION ALÉSAGE Ø35 - GRANIT / QUARTZ



KIT PROFIL ZR30 Ø80 R5 - FIXATION ALÉSAGE Ø35 - GRANIT / QUARTZ

0 **K0000 284**

COMPOSÉ DE :

- 1 x017805 FRAISE PROFIL ZR30 R5 Ø80 - POS 1 - FIXATION ALÉSAGE Ø35 - GRANIT / QUARTZ
- 1 x017806 FRAISE PROFIL ZR30 Ø80 R5 - POS 2 - FIXATION ALÉSAGE Ø35 - GRANIT / QUARTZ
- 1 x017807 FRAISE PROFIL ZR30 Ø80 R5 - POS 3 - FIXATION ALÉSAGE Ø35 - GRANIT / QUARTZ
- 1 x017884 FRAISE PROFIL ZR30 Ø80 R5 - POS 4 - FIXATION ALÉSAGE Ø35 - GRANIT / COMPOSITE
- 1 x017808 MEULE PROFIL ZR30 Ø80 R5 - POS 6 - FIXATION ALÉSAGE Ø35 - GRANIT / QUARTZ
- 1 x017809 MEULE PROFIL ZR30 Ø80 R5 - POS 7 - FIXATION ALÉSAGE Ø35 - GRANIT / QUARTZ

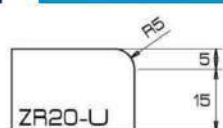


KIT PROFIL ZR20-U Ø20 R5 - FIXATION 1/2 GAZ - GRANIT / QUARTZ

0 **K0000 460**

COMPOSÉ DE :

- 1 x021187 FRAISE PROFIL ZR20-U Ø20 R5 POS 1 - FIXATION 1/2 GAZ - GRANIT / QUARTZ
- 1 x021188 FRAISE PROFIL ZR20-U Ø20 R5 POS 2 - FIXATION 1/2 GAZ - GRANIT / QUARTZ
- 1 x021189 FRAISE PROFIL ZR20-U Ø20 R5 POS 3 - FIXATION 1/2 GAZ - GRANIT / QUARTZ
- 1 x021190 FRAISE PROFIL ZR20-U Ø20 R5 POS 4 - FIXATION 1/2 GAZ - GRANIT / QUARTZ
- 1 x021191 MEULE PROFIL ZR20-U Ø20 R5 POS 5 - FIXATION 1/2 GAZ - GRANIT / QUARTZ
- 1 x021192 MEULE PROFIL ZR20-U Ø20 R5 POS 6 - FIXATION 1/2 GAZ - GRANIT / QUARTZ
- 1 x021193 MEULE PROFIL ZR20-U Ø20 R5 POS 7 - FIXATION 1/2 GAZ - GRANIT / QUARTZ



KIT PROFIL ZR30-U Ø20 R5 - FIXATION 1/2 GAZ - GRANIT / QUARTZ

0 **K0000 461**

COMPOSÉ DE :

- 1 x021204 FRAISE DE FORME ZR30-U Ø20 R5 - POS 1 - FIXATION 1/2 GAZ - GRANIT / QUARTZ
- 1 x021205 FRAISE FORME ZR30-U Ø20 R5 POS 2 - FIXATION 1/2 GAZ - GRANIT / QUARTZ
- 1 x021206 FRAISE FORME ZR30-U Ø20 R5 POS 3 - FIXATION 1/2 GAZ - GRANIT / QUARTZ
- 1 x021207 FRAISE DE FORME ZR30-U Ø20 R5 - POS 4 - FIXATION 1/2 GAZ - GRANIT / QUARTZ
- 1 x021208 FRAISE FORME ZR30-U Ø20 R5 POS 6 - FIXATION 1/2 GAZ - GRANIT / QUARTZ
- 1 x021209 FRAISE FORME ZR30-U Ø20 R5 POS 7 - FIXATION 1/2 GAZ - GRANIT / QUARTZ



KIT PROFIL ZS30 Ø90 - FIXATION ALÉSAGE Ø35 - GRANIT / QUARTZ

0 **K0000 254**

COMPOSÉ DE :

- 1 x017815 FRAISE PROFIL ZS30 Ø90 POS 1 - FIXATION ALÉSAGE Ø35 - GRANIT / QUARTZ
- 1 x017816 FRAISE PROFIL ZS30 Ø90 POS 2 - FIXATION ALÉSAGE Ø35 - GRANIT / QUARTZ
- 1 x017817 FRAISE PROFIL ZS30 Ø90 POS 3 - FIXATION ALÉSAGE Ø35 - GRANIT / QUARTZ
- 1 x017865 FRAISE PROFIL ZS30 Ø90 - POS 5 - FIXATION ALÉSAGE Ø35 - GRANIT / QUARTZ
- 1 x017818 MEULE PROFIL ZS30 Ø80 POS 6 - FIXATION ALÉSAGE Ø35 - GRANIT / QUARTZ
- 1 x017819 MEULE PROFIL ZS30 Ø80 POS 7 - FIXATION ALÉSAGE Ø35 - GRANIT / QUARTZ

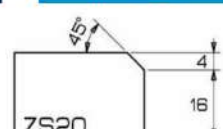


KIT PROFIL ZS20 Ø82 R5 - FIXATION ALÉSAGE Ø35 - GRANIT / QUARTZ

0 **K0000 285**

COMPOSÉ DE :

- 1 x017810 FRAISE PROFIL ZS20 Ø82 POS 1 - FIXATION ALÉSAGE Ø35 - GRANIT / QUARTZ
- 1 x017811 FRAISE PROFIL ZS20 Ø82 POS 2 - FIXATION ALÉSAGE Ø35 - GRANIT / QUARTZ
- 1 x017812 FRAISE PROFIL ZS20 Ø82 POS 3 - FIXATION ALÉSAGE Ø35 - GRANIT / QUARTZ
- 1 x017885 FRAISE PROFIL ZS20 Ø82 POS 4 - FIXATION ALÉSAGE Ø35 - GRANIT / QUARTZ
- 1 x017813 FRAISE PROFIL ZS20 Ø72 POS 6 - FIXATION ALÉSAGE Ø35 - GRANIT / QUARTZ
- 1 x017814 MEULE PROFIL ZS20 Ø72 POS 7 - FIXATION ALÉSAGE Ø35 - GRANIT / QUARTZ



KIT PROFIL ZS30-2 Ø90 - FIXATION ALÉSAGE Ø35 - GRANIT / QUARTZ

0 **K0000 311**

COMPOSÉ DE :

- 1 x018031 FRAISE PROFIL ZS30-2 Ø80 POS 1 - FIXATION ALÉSAGE Ø35 - GRANIT / QUARTZ
- 1 x018032 FRAISE PROFIL ZS30-2 Ø80 POS 2 - FIXATION ALÉSAGE Ø35 - GRANIT / QUARTZ
- 1 x018033 FRAISE PROFIL ZS30-2 Ø80 POS 3 - FIXATION ALÉSAGE Ø35 - GRANIT / QUARTZ
- 1 x018030 FRAISE PROFIL ZS30-2 Ø80 POS 5 - FIXATION ALÉSAGE Ø35 - GRANIT / QUARTZ
- 1 x018034 MEULE PROFIL ZS30-2 Ø70 POS 6 - FIXATION ALÉSAGE Ø35 - GRANIT / QUARTZ
- 1 x018035 MEULE PROFIL ZS30-2 Ø70 POS 7 - FIXATION ALÉSAGE Ø35 - GRANIT / QUARTZ



KIT PROFIL ZS30-2 Ø20 - FIXATION 1/2 GAZ - GRANIT / QUARTZ

0 **K0000 340**

COMPOSÉ DE :

- 1 x018706 FRAISE PROFIL ZS30-2 Ø20 - POS 1 - FIXATION 1/2 GAZ - GRANIT / QUARTZ
- 1 x018707 FRAISE PROFIL ZS30-2 Ø20 - POS 2 - FIXATION 1/2 GAZ - GRANIT / QUARTZ
- 1 x018708 FRAISE PROFIL ZS30-2 Ø20 - POS 3 - FIXATION 1/2 GAZ - GRANIT / QUARTZ
- 1 x018709 FRAISE PROFIL ZS30-2 Ø20 - POS 4 - FIXATION 1/2 GAZ - GRANIT / QUARTZ
- 1 x018710 MEULE PROFIL ZS30-4 Ø20 - POS 6 - FIXATION 1/2 GAZ - GRANIT / QUARTZ
- 1 x018711 MEULE PROFIL ZS30-4 Ø20 - POS 7 - FIXATION 1/2 GAZ - GRANIT / QUARTZ



KIT PROFIL ZS20-3 Ø20 - FIXATION 1/2 GAZ - GRANIT / QUARTZ

0 **K0000 419**

COMPOSÉ DE :

- 1 x019368 FRAISE PROFIL ZS20-3 Ø20 - POS 1 - FIXATION 1/2 GAZ - GRANIT / QUARTZ
- 1 x019369 FRAISE PROFIL ZS20-3 Ø20 - POS 2 - FIXATION 1/2 GAZ - GRANIT / QUARTZ
- 1 x019370 FRAISE PROFIL ZS20-3 Ø20 - POS 3 - FIXATION 1/2 GAZ - GRANIT / QUARTZ
- 1 x019371 FRAISE PROFIL ZS20-3 Ø20 - POS 4 - FIXATION 1/2 GAZ - GRANIT / QUARTZ
- 1 x018710 MEULE PROFIL ZS30-4 Ø20 - POS 6 - FIXATION 1/2 GAZ - GRANIT / QUARTZ
- 1 x018711 MEULE PROFIL ZS30-4 Ø20 - POS 7 - FIXATION 1/2 GAZ - GRANIT / QUARTZ



KIT PROFIL ZS20 Ø78 - FIXATION ALÉSAGE Ø35 - GRANIT / QUARTZ

0 **K0000 462**

COMPOSÉ DE :

- 1 x021210 FRAISE PROFIL ZS20-2 Ø78 - POS 1 - FIXATION ALÉSAGE Ø35 - GRANIT / QUARTZ
- 1 x021211 FRAISE PROFIL ZS20-2 Ø78 - POS 2 - FIXATION ALÉSAGE Ø35 - GRANIT / QUARTZ
- 1 x021212 FRAISE PROFIL ZS20-2 Ø78 - POS 3 - FIXATION ALÉSAGE Ø35 - GRANIT / QUARTZ
- 1 x021213 MEULE PROFIL ZS20-2 Ø80 - POS 6 - FIXATION ALÉSAGE Ø35 - GRANIT / QUARTZ
- 1 x021214 MEULE PROFIL ZS20-2 Ø80 - POS 7 - FIXATION ALÉSAGE Ø35 - GRANIT / QUARTZ

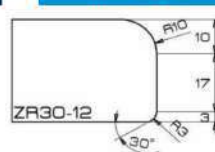


KIT PROFIL ZR30 Ø93 R10 - FIXATION ALÉSAGE Ø35 - GRANIT / QUARTZ

0 **K0000 580**

COMPOSÉ DE :

- 1 x019377 FRAISE PROFIL ZR30 R10 Ø93 -POS 1 - FIXATION ALÉSAGE Ø35 - GRANIT / QUARTZ
- 1 x019378 FRAISE PROFIL ZR30 R10 Ø93 -POS 2 - FIXATION ALÉSAGE Ø35 - GRANIT / QUARTZ
- 1 x019379 FRAISE PROFIL ZR30 R10 Ø93 -POS 3 - FIXATION ALÉSAGE Ø35 - GRANIT / QUARTZ
- 1 x019380 FRAISE PROFIL ZR30 R10 Ø93 -POS 4 - FIXATION ALÉSAGE Ø35 - GRANIT / QUARTZ
- 1 x019381 MEULE PROFIL ZR EP30 R10ALES Ø35 mm POSITION 5 GRANIT / QUARTZ
- 1 x019382 MEULE PROFIL ZR EP30 R10ALES Ø35 mm POSITION 6 GRANIT / QUARTZ
- 1 x019383 MEULE PROFIL ZR EP30 R10ALES Ø35 mm POSITION 7 GRANIT / QUARTZ



KIT PROFIL ZS30-8 Ø75 ALÉSAGE Ø35 -MARBRE

0 **K0000 614**

COMPOSÉ DE :

- 1 x026412 FRAISE PROFIL ZS30-8 Ø75POS 1 - FIXATION ALÉSAGE Ø35 MARBRE
- 1 x026413 FRAISE PROFIL ZS30-8 Ø75POS 2 - FIXATION ALÉSAGE Ø35 MARBRE
- 1 x026414 FRAISE PROFIL ZS30-8 Ø75POS 3 - FIXATION ALÉSAGE Ø35 MARBRE
- 1 x026415 FRAISE PROFIL ZS30-8 Ø75POS 4 - FIXATION ALÉSAGE Ø35 MARBRE
- 1 x026416 FRAISE PROFIL ZS30-8 Ø75POS 5 - FIXATION ALÉSAGE Ø35 MARBRE



OUTILLAGE

SCIAGE

PERÇAGE

DÉTOURAGE

FRAISAGE

**DÉCAISSAGE
ÉGOUTTOIR**

RAINURAGE

POLISSAGE

PROFILAGE

TEXTURAGE

**OUTILLAGE
MANUEL**

GRAVURE

**AVIVAGE
DES OUTILS**

PLATEAU DE BOUCHARDAGE Ø150 - 6 ROULEAUX STANDARD - FIXATION M14 FEMELLE

0

017673

Plateau de bouchardage avec 6 rouleaux standards à utiliser sur une machine manuelle ou à commande numérique.



KIT DE BOUCHARDAGE AVEC 4 SEGMENTS FRANKFURT FINITION GROSSIER (24 POINTES)

0

K0000 315

COMPOSÉ DE :

4 x 017471 SUPPORT FRANKFURT ACIER + ROULEAU DE BOUCHARDAGE 24POINTES - COARSE - GRANIT



X4

KIT DE BOUCHARDAGE AVEC 4 SEGMENTS FRANKFURT FINITION STANDARD (48 POINTES)

0

K0000 361

COMPOSÉ DE :

4 x 017972 SUPPORT FRANKFURT ACIER + ROULEAU DE BOUCHARDAGE 48POINTESPLUS - GRANIT



X4

KIT DE BOUCHARDAGE AVEC 4 SEGMENTS FRANKFURT FINITION FINE (136 POINTES)

0

K0000 362

COMPOSÉ DE :

4 x 019070 SUPPORT FRANKFURT ACIER + ROULEAU DE BOUCHARDAGE 136 POINTES - PLUS - GRANIT



X4

KIT DE BOUCHARDAGE AVEC 5 SEGMENTS FRANKFURT FINITION GROSSIER (24 POINTES)

0

K0000 364

COMPOSÉ DE :

5 x 017471 SUPPORT FRANKFURT ACIER + ROULEAU DE BOUCHARDAGE 24POINTES - COARSE - GRANIT



X5

KIT DE BOUCHARDAGE AVEC 5 SEGMENTS FRANKFURT FINITION GROSSIER (24 POINTES)

0

K0000 365

COMPOSÉ DE :

5 x 017972 SUPPORT FRANKFURT ACIER + ROULEAU DE BOUCHARDAGE 48POINTESPLUS - GRANIT



X5

KIT DE BOUCHARDAGE AVEC 5 SEGMENTS FRANKFURT FINITION FINE (136 POINTES)

0

K0000 366

COMPOSÉ DE :

5 x 019070 SUPPORT FRANKFURT ACIER + ROULEAU DE BOUCHARDAGE 136 POINTES - PLUS - GRANIT



X5

KIT DE BOUCHARDAGE AVEC 7 SEGMENTS FRANKFURT FINITION GROSSIER (24 POINTES)

0

K0000 368

COMPOSÉ DE :

7 x 017471 SUPPORT FRANKFURT ACIER + ROULEAU DE BOUCHARDAGE 24POINTES - COARSE - GRANIT



X7

KIT DE BOUCHARDAGE AVEC 7 SEGMENTS FRANKFURT FINITION STANDARD (48 POINTES)

0 K0000 369

COMPOSÉ DE :

7 x 017972 SUPPORT FRANKFURT ACIER + ROULEAU DE BOUCHARDAGE 48POINTESPLUS - GRANIT



X7

KIT DE BOUCHARDAGE AVEC 7 SEGMENTS FRANKFURT FINITION FINE (136 POINTES)

0 K0000 370

COMPOSÉ DE :

7 x 019070 SUPPORT FRANKFURT ACIER + ROULEAU DE BOUCHARDAGE 136 POINTES - PLUS - GRANIT



X7

KIT DE BROSSAGE FINITION VIEILLIE POUR PLATEAU FRANKFURT 4 SEGMENTS

0 K0000 228

COMPOSÉ DE :

4 x 020378 BROSSE DIAMANTÉE - GRAIN 30 5CS - FIXATION FRANKFURT
 4 x 020379 BROSSE DIAMANTÉE - GRAIN 60 5CS - FIXATION FRANKFURT
 4 x 020380 BROSSE DIAMANTÉE - GRAIN 120 5CS - FIXATION FRANKFURT
 4 x 020381 BROSSE DIAMANTÉE - GRAIN 220 5CS - FIXATION FRANKFURT
 4 x 020383 BROSSE DIAMANTÉE - GRAIN 400 5CS - FIXATION FRANKFURT
 4 x 020384 BROSSE DIAMANTÉE - GRAIN 800 5CS - FIXATION FRANKFURT



KIT DE PLATEAUX BROSSES Ø250 - BETON

0 K0000 596

COMPOSÉ DE :

1 x 025352 PLATEAU BROSSE Ø250 - GRAIN 20 - FIXATION VELCRO - BÉTON
 1 x 025353 PLATEAU BROSSE Ø250 - GRAIN 40 - FIXATION VELCRO - BÉTON
 1 x 025354 PLATEAU BROSSE Ø250 - GRAIN 80 - FIXATION VELCRO - BÉTON
 1 x 025355 PLATEAU BROSSE Ø250 - GRAIN 120 - FIXATION VELCRO - BÉTON
 1 x 025357 PLATEAUX BROSSES Ø250 - GRAIN 240 - FIXATION VELCRO - BÉTON
 1 x 025358 PLATEAU BROSSE Ø250 - GRAIN 320 - FIXATION VELCRO - BÉTON



KIT DE BROSSAGE FINITION VIEILLIE AVEC BROSSES ROULEAUX L170

0 K0000 406

Kit de brossage rouleaux qui permet de réaliser une déformation du chant de stèle plus ou moins prononcée suivant la dureté du granit qui donne visuellement et au toucher un aspect vieilli.

COMPOSÉ DE :

1 x 019752 BROSSE ROULEAU L160 - ASPECT VIEILLI - GRAIN 46 - ATTACHE ALÉSAGE Ø43
 1 x 019816 BROSSE ROULEAU L160 - ASPECT VIEILLI - GRAIN 60 - ATTACHE ALÉSAGE Ø43
 1 x 019817 BROSSE ROULEAU L160 - ASPECT VIEILLI - GRAIN 120 - ATTACHE ALÉSAGE Ø43
 1 x 019818 BROSSE ROULEAU L160 - ASPECT VIEILLI - GRAIN 240 - ATTACHE ALÉSAGE Ø43
 1 x 019819 BROSSE ROULEAU L160 - ASPECT VIEILLI - GRAIN 500 - ATTACHE ALÉSAGE Ø43



KIT DE BROSSAGE FINITION

0 K0000 588

COMPOSÉ DE :

1 x 024744 BROSSE ROULEAU L200 - ASPECT VIEILLI - GRAIN 46 - ATTACHE ALÉSAGE Ø43
 1 x 024567 BROSSE ROULEAU L200 - ASPECT VIEILLI - GRAIN 60 - ATTACHE ALÉSAGE Ø43
 1 x 024568 BROSSE ROULEAU L200 - ASPECT VIEILLI - GRAIN 120 - ATTACHE ALÉSAGE Ø43
 1 x 024569 BROSSE ROULEAU L200 - ASPECT VIEILLI - GRAIN 240 - ATTACHE ALÉSAGE Ø43
 1 x 0245670 BROSSE ROULEAU L=200 mm - ASPECT VIEILLI - GRAIN 500 - ATTACHE ALÉSAGE Ø43



KIT DE BROSSAGE FINITION VIEILLIE AVEC BROSSES L140 POUR TÊTE BS6 - GRANIT

0 K0000 337

COMPOSÉ DE :

6 x 017174 BROSSE DIAMANTÉE L140 - GRAIN 36 - FINITION VIEILLI
 6 x 017175 BROSSE DIAMANTÉE L140 - GRAIN 46 - FINITION VIEILLI
 6 x 017176 BROSSE DIAMANTÉE L140 - GRAIN 60 - FINITION VIEILLI
 6 x 017177 BROSSE DIAMANTÉE L140 - GRAIN 120 - FINITION VIEILLI
 6 x 017178 BROSSE DIAMANTÉE L140 - GRAIN 180 - FINITION VIEILLI
 6 x 017179 BROSSE DIAMANTÉE L140 - GRAIN 240 - FINITION VIEILLI
 6 x 017180 BROSSE DIAMANTÉE L140 - GRAIN 500 - FINITION VIEILLI



KIT DE BROSSAGE FINITION VIEILLIE POUR PLATEAU FRANKFURT 7 SEGMENTS

0 K0000 346

COMPOSÉ DE :

- 7 x 020378 BROSSE DIAMANTÉE - GRAIN 30 5CS - FIXATION FRANKFURT
- 7 x 020379 BROSSE DIAMANTÉE - GRAIN 60 5CS - FIXATION FRANKFURT
- 7 x 020380 BROSSE DIAMANTÉE - GRAIN 120 5CS - FIXATION FRANKFURT
- 7 x 020381 BROSSE DIAMANTÉE - GRAIN 220 5CS - FIXATION FRANKFURT
- 7 x 020383 BROSSE DIAMANTÉE - GRAIN 400 5CS - FIXATION FRANKFURT
- 7 x 020384 BROSSE DIAMANTÉE - GRAIN 800 5CS - FIXATION FRANKFURT



KIT DE BROSSAGE FINITION VIEILLIE POUR PLATEAU FRANKFURT 5 SEGMENTS

0 K0000 547

COMPOSÉ DE :

- 5 x 020378 BROSSE DIAMANTÉE - GRAIN 30 5CS - FIXATION FRANKFURT
- 5 x 020379 BROSSE DIAMANTÉE - GRAIN 60 5CS - FIXATION FRANKFURT
- 5 x 020380 BROSSE DIAMANTÉE - GRAIN 120 5CS - FIXATION FRANKFURT
- 5 x 020381 BROSSE DIAMANTÉE - GRAIN 220 5CS - FIXATION FRANKFURT
- 5 x 020383 BROSSE DIAMANTÉE - GRAIN 400 5CS - FIXATION FRANKFURT
- 5 x 020384 BROSSE DIAMANTÉE - GRAIN 800 5CS - FIXATION FRANKFURT



KIT DE BROSSAGE FINITION CUIR AVEC BROSSES Ø100 - H40 - FIXATION ALÉSAGE Ø35

0 K0000 455

Kit de brossage rouleaux qui permet de réaliser une déformation du chant d'un plan de travail plus ou moins prononcée suivant la dureté du granit qui donne visuellement et au toucher un aspect cuir.



COMPOSÉ DE :

- 1 x 020467 BROSSE PROFIL Z30 Ø100 - GRAIN 30 - RÉSINE DIAMANTÉE - FIXATION ALÉSAGE Ø35
- 1 x 020468 BROSSE PROFIL Z30 Ø100 - GRAIN 60 - RÉSINE DIAMANTÉE - FIXATION ALÉSAGE Ø35
- 1 x 020469 BROSSE PROFIL Z30 Ø100 - GRAIN 120 - RÉSINE DIAMANTÉE - FIXATION ALÉSAGE Ø35
- 1 x 020470 BROSSE PROFIL Z30 Ø100 - GRAIN 220 - RÉSINE DIAMANTÉE - FIXATION ALÉSAGE Ø35
- 1 x 020471 BROSSE PROFIL Z30 Ø100 - GRAIN 300 - RÉSINE DIAMANTÉE - FIXATION ALÉSAGE Ø35
- 1 x 020472 BROSSE PROFIL Z30 Ø100 - GRAIN 320 - SILICON CARBIDE - FIXATION ALÉSAGE Ø35

KIT DE BROSSAGE FINITION CUIR AVEC BROSSES Ø100 - FIXATION FRF POUR TÊTE AR-3

0 K0000 504

COMPOSÉ DE :

- 3 x 023352 BROSSE Ø100 5CS - GRAIN 30 - FIXATION FRF
- 3 x 023353 BROSSE Ø100 5CS - GRAIN 60 - FIXATION FRF
- 3 x 023354 BROSSE Ø100 5CS - GRAIN 120 - FIXATION FRF
- 3 x 023355 BROSSE Ø100 5CS - GRAIN 220 - FIXATION FRF
- 3 x 023357 BROSSE Ø100 5CS - GRAIN 320 - FIXATION FRF
- 3 x 023358 BROSSE Ø100 5CS - GRAIN 400 - FIXATION FRF



KIT DE 5 BROSSES Ø130 FINITION CUIR - FIXATION ESCARGOT / M14

0 K0000 520

COMPOSÉ DE :

- 1 x 020389 BROSSE Ø130 - GRAIN 30 - RÉSINE DIAMANTÉE - FIXATION ESCARGOT / M14
- 1 x 020390 BROSSE Ø130 - GRAIN 60 - RÉSINE DIAMANTÉE - FIXATION ESCARGOT / M14
- 1 x 020391 BROSSE Ø130 - GRAIN 120 - RÉSINE DIAMANTÉE - FIXATION ESCARGOT / M14
- 1 x 020392 BROSSE Ø130 - GRAIN 220 - RÉSINE DIAMANTÉE - FIXATION ESCARGOT / M14
- 1 x 020393 BROSSE Ø130 - GRAIN 300 - RÉSINE DIAMANTÉE - FIXATION ESCARGOT / M14



KIT DE BROSSAGE FINITION CUIR AVEC BROSSES L140 POUR TÊTE BS6 - GRANIT

0 K0000 344

COMPOSÉ DE :

- 6 x 017156 BROSSE FINITION CUIR LONGUEUR 140 - GRAIN 36
- 6 x 017157 BROSSE FINITION CUIR LONGUEUR 140 - GRAIN 60
- 6 x 017158 BROSSE FINITION CUIR LONGUEUR 140 - GRAIN 120
- 6 x 017159 BROSSE FINITION CUIR LONGUEUR 140 - GRAIN 240
- 6 x 017160 BROSSE FINITION CUIR LONGUEUR 140 - GRAIN 320
- 6 x 017161 BROSSE FINITION CUIR LONGUEUR 140 - GRAIN 500



KIT DE SABLAGE AVEC 4 SEGMENTS FRANKFURT SABLE FINITION EXTRA FIN PLUS

0 K0000 384

COMPOSÉ DE :

- 4 x 019549 SUPPORT FRANKFURT + ROULEAUX DE SABLAGE FINITION EXTRA FIN -



X4

KIT DE SABLAGE AVEC 4 SEGMENTS FRANKFURT SABLE FINITION FIN BASIC

0 K0000 385

COMPOSÉ DE :

4 x 019488 SUPPORT FRANKFURT ACIER + ROULEAU DE SABLAGE - FIN BASIC + PIERRE



KIT DE SABLAGE AVEC 4 SEGMENTS FRANKFURT SABLE FINITION GROS BASIC

0 K0000 386

COMPOSÉ DE :

4 x 019489 SUPPORT FRANKFURT + ROULEAUX DE SABLAGE FINITION GROS



KIT DE SABLAGE AVEC 5 SEGMENTS FRANKFURT SABLE FINITION EXTRA FIN PLUS

0 K0000 387

COMPOSÉ DE :

5 x 019549 SUPPORT FRANKFURT + ROULEAUX DE SABLAGE FINITION EXTRA FIN -



KIT DE SABLAGE AVEC 5 SEGMENTS FRANKFURT SABLE FINITION FIN BASIC

0 K0000 388

COMPOSÉ DE :

5 x 019488 SUPPORT FRANKFURT ACIER + ROULEAU DE SABLAGE - FIN BASIC + PIERRE



KIT DE SABLAGE AVEC 5 SEGMENTS FRANKFURT SABLE FINITION MOYEN BASIC

0 K0000 389

COMPOSÉ DE :

5 x 017971 SUPPORT FRANKFURT ACIER + ROULEAU DE SABLAGE - MEDIUM BASIC - PIERRE



KIT DE SABLAGE AVEC 5 SEGMENTS FRANKFURT SABLE FINITION GROS BASIC

0 K0000 390

COMPOSÉ DE :

5 x 019489 SUPPORT FRANKFURT + ROULEAUX DE SABLAGE FINITION GROS



KIT DE SABLAGE AVEC 7 SEGMENTS FRANKFURT SABLE FINITION EXTRA FIN PLUS

0 K0000 391

COMPOSÉ DE :

7 x 019549 SUPPORT FRANKFURT + ROULEAUX DE SABLAGE FINITION EXTRA FIN -



KIT DE SABLAGE AVEC 7 SEGMENTS FRANKFURT SABLE FINITION FIN BASIC + PIERRE

0 K0000 392

COMPOSÉ DE :

7 x 019488 SUPPORT FRANKFURT ACIER + ROULEAU DE SABLAGE - FIN BASIC + PIERRE



KIT DE SABLAGE AVEC 7 SEGMENTS FRANKFURT SABLE FINITION MOYEN BASIC

0 K0000 393

COMPOSÉ DE :

7 x 017971 SUPPORT FRANKFURT ACIER + ROULEAU DE SABLAGE - MEDIUM BASIC - PIERRE



X7

KIT DE SABLAGE AVEC 7 SEGMENTS FRANKFURT SABLE FINITION GROS BASIC

0 K0000 394

COMPOSÉ DE :

7 x 019489 SUPPORT FRANKFURT + ROULEAUX DE SABLAGE FINITION GROS



X7

KIT DE BOUCHARDAGE AVEC 4 SEGMENTS FRANKFURT FINITION SABLE MOYEN - PIERRE CALCAIRE

0 K0000 363

COMPOSÉ DE :

4 x 017971 SUPPORT FRANKFURT ACIER + ROULEAU DE SABLAGE - MEDIUM BASIC - PIERRE



X4

KIT DE BOUCHARDAGE AVEC 5 SEGMENTS FRANKFURT FINITION SABLE MOYEN - PIERRE CALCAIRE

0 K0000 367

COMPOSÉ DE :

5 x 017971 SUPPORT FRANKFURT ACIER + ROULEAU DE SABLAGE - MEDIUM BASIC - PIERRE



KIT DE BROSSAGE FINITION ADOUCI AVEC BROSSES SC Ø100 - FIXATION FRF POUR TÊTE AR-3

0 K0000 566

COMPOSÉ DE :

- 3 x 024561 BROSSE Ø100 SCGRAIN 30 - FIXATION FRF
- 3 x 024562 BROSSE Ø100 SCGRAIN 60 - FIXATION FRF ADOUCI
- 3 x 024563 BROSSE Ø100 SCGRAIN 120 - FIXATION FRF ADOUCI
- 3 x 024564 BROSSE Ø100 SCGRAIN 220 - FIXATION FRF
- 3 x 024565 BROSSE Ø100 SCGRAIN 320 - FIXATION FRF ADOUCI
- 3 x 024566 BROSSE Ø100 SCGRAIN 400 - FIXATION FRF ADOUCI



OUTILLAGE

SCIAGE

PERÇAGE

DÉTOURAGE

FRAISAGE

**DÉCAISSAGE
ÉGOUTTOIR**

RAINURAGE

POLISSAGE

PROFILAGE

TEXTURAGE

**OUTILLAGE
MANUEL**

GRAVURE

**AVIVAGE
DES OUTILS**

<p>DISQUE DE SCIAGE Ø125 COBRA GALVANISÉ - ÉPAISSEUR 25 - FLASQUE M14 - TOUS MATÉRIAUX</p>	0	<p>019637</p>
<p>Idéal pour dégrossir et mettre en forme. Indispensable sur chantiers. Coupe tous matériaux.</p>		
<p>DISQUE COBRA GALVANISE Ø230 FLASQUE M14 - ÉPAISSEUR 25 TOUS MATERIAUX</p>	0	<p>021059</p>
<p>Idéal pour dégrossir et mettre en forme. Indispensable sur chantiers. Coupe tous matériaux.</p>		
<p>DISQUE À LAMELLES DIAMANTÉES Ø115 FLASQUE M14 - VERT 60</p>	0	<p>022427</p>
<p>Fonctionne à eau ou à sec. Permet d'effectuer du travail de ponçage.</p>		
<p>DISQUE À LAMELLES DIAMANTÉES Ø115 FLASQUE M14 - NOIR 120</p>	0	<p>022428</p>
<p>Fonctionne à eau ou à sec. Permet d'effectuer du travail de ponçage.</p>		
<p>DISQUE À LAMELLES DIAMANTÉES Ø115 FLASQUE M14 - ROUGE 200</p>	0	<p>023829</p>
<p>Fonctionne à eau ou à sec. Permet d'effectuer du travail de ponçage.</p>		
<p>DISQUE À LAMELLES PAPIER Ø115 FLASQUE M14 - GRAIN 60</p>	0	<p>023860</p>
<p>Fonctionne à eau ou à sec. Permet d'effectuer du travail de ponçage.</p>		
<p>DISQUE À LAMELLES PAPIER Ø115 FLASQUE M14 - GRAIN 200</p>	0	<p>023861</p>
<p>Fonctionne à eau ou à sec. Permet d'effectuer du travail de ponçage.</p>		
<p>DISQUE À LAMELLES PAPIER Ø115 FLASQUE M14 - GRAIN 400</p>	0	<p>024288</p>
<p>Fonctionne à eau ou à sec. Permet d'effectuer du travail de ponçage.</p>		

DISQUE À LAMELLES PAPIER Ø115 FLASQUE M14 - GRAIN 120

Fonctionne à eau ou à sec. Permet d'effectuer du travail de ponçage.

0

025809**DISQUE MULTIFONCTION Ø125 - M14 TOUS MATERIAUX**

Disque spécial pour coupe inclinée sur céramique, grès cérame et carreaux en pierre naturelle.

Revêtement sur les 2 faces pour les coupes particulièrement nettes.

Permet la réalisation pour des coupes à 45° sans effort.

0

026013**DISQUE À LAMELLES DIAMANTÉES Ø115 FLASQUE M14 - GRIS 50**

Fonctionne à eau ou à sec. Permet d'effectuer du travail de ponçage.

0

022426

OUTILLAGE

SCIAGE

PERÇAGE

DÉTOURAGE

FRAISAGE

**DÉCAISSAGE
ÉGOUTTOIR**

RAINURAGE

POLISSAGE

PROFILAGE

TEXTURAGE

**OUTILLAGE
MANUEL**

GRAVURE

**AVIVAGE
DES OUTILS**

FRAISE À GRAVER POUR ÉCRITURE Ø10×90° PCD - FIXATION Ø10 - TOUTES PIERRES

Les pointes des fraises sont en PCD (Poly Cristallin Diamant) ce qui améliore la précision du trait et la longévité de l'outil.

0 014970

**FRAISE À GRAVER POUR ÉCRITURE 0.5×60° PCD - FIXATION Ø10 - TOUTES PIERRES**

Les pointes des fraises sont en PCD (Poly Cristallin Diamant) ce qui améliore la précision du trait et la longévité de l'outil.

0 019386

**FRAISE À GRAVER POUR ÉCRITURE Ø10×70° PCD - FIXATION Ø10 - TOUTES PIERRES**

Les pointes des fraises sont en PCD (Poly Cristallin Diamant) ce qui améliore la précision du trait et la longévité de l'outil.

0 019496

**FRAISE À GRAVER POUR ÉCRITURE Ø10×120° PCD - FIXATION Ø10 - TOUTES PIERRES**

Les pointes des fraises sont en PCD (Poly Cristallin Diamant) ce qui améliore la précision du trait et la longévité de l'outil.

0 019497

**FRAISE À SCULPTER Ø3×50 R1.5 WIDIA - ARROSAGE CENTRAL - FIXATION 1/2 GAZ - MARBRE**

L'ensemble de nos fraises de gravures sont adaptées pour vos sculptures et la réalisation de vos bas-reliefs. Les différentes inclinaisons de nos fraises de gravures permettent d'avoir d'excellents résultats de finitions. Les pointes de fraises sont en diamant compressé ce qui garantit une plus grande longévité de l'outil.

0 017418

**FRAISE À SCULPTER Ø3×50 WIDIA - LONGUEUR 110 - FIXATION 1/2 GAZ - MARBRE**

L'ensemble de nos fraises de gravures sont adaptées pour vos sculptures et la réalisation de vos bas-reliefs. Les différentes inclinaisons de nos fraises de gravures permettent d'avoir d'excellents résultats de finitions. Les pointes de fraises sont en diamant compressé ce qui garantit une plus grande longévité de l'outil.

0 019084

**FRAISE À SCULPTER Ø3×30 R1.5 WIDIA - ARROSAGE CENTRAL - FIXATION 1/2 GAZ - MARBRE**

L'ensemble de nos fraises de gravures sont adaptées pour vos sculptures et la réalisation de vos bas-reliefs. Les différentes inclinaisons de nos fraises de gravures permettent d'avoir d'excellents résultats de finitions. Les pointes de fraises sont en diamant compressé ce qui garantit une plus grande longévité de l'outil.

0 019502

**FRAISE À SCULPTER Ø5×30 R2.5 WIDIA - ARROSAGE CENTRAL - FIXATION 1/2 GAZ - MARBRE**

L'ensemble de nos fraises de gravures sont adaptées pour vos sculptures et la réalisation de vos bas-reliefs. Les différentes inclinaisons de nos fraises de gravures permettent d'avoir d'excellents résultats de finitions. Les pointes de fraises sont en diamant compressé ce qui garantit une plus grande longévité de l'outil.

0 019503



FRAISE À SCULPTER Ø8×30 R4 WIDIA - ARROSAGE CENTRAL - FIXATION 1/2 GAZ - MARBRE

0

019504

L'ensemble de nos fraises de gravures sont adaptées pour vos sculptures et la réalisation de vos bas-reliefs. Les différentes inclinaisons de nos fraises de gravures permettent d'avoir d'excellents résultats de finitions. Les pointes de fraises sont en diamant compressé ce qui garantit une plus grande longévité de l'outil.



FRAISE À SCULPTER Ø12×50 R2.5 CONIQUE - FIXATION 1/2 GAZ

0

019082

Fraise de gravure en métal dur adaptée pour sculpter ou réaliser des bas-reliefs dans du marbre.



FRAISE À SCULPTER Ø20×40 R5.5 POINTE EN MÉTAL DUR - AVEC ARROSAGE - FIXATION 1/2 GAZ

0

019083

Fraise de gravure en métal dur adaptée pour sculpter ou réaliser des bas-reliefs dans du marbre.



FRAISE À SCULPTER Ø12×28 R1 POINTE EN MÉTAL DUR - AVEC ARROSAGE - FIXATION 1/2 GAZ

0

019505

Fraise de gravure en métal dur adaptée pour sculpter ou réaliser des bas-reliefs dans du marbre.



FRAISE À SCULPTER Ø12×28 R3 POINTE EN MÉTAL DUR - AVEC ARROSAGE - FIXATION 1/2 GAZ

0

019506

Fraise de gravure en métal dur adaptée pour sculpter ou réaliser des bas-reliefs dans du marbre.



FRAISE À SCULPTER Ø16×35 R2.5 POINTE EN MÉTAL DUR - AVEC ARROSAGE - FIXATION 1/2 GAZ

0

019507

Fraise de gravure en métal dur adaptée pour sculpter ou réaliser des bas-reliefs dans du marbre.



FRAISE À SCULPTER Ø20×40 R2.5 POINTE EN MÉTAL DUR - AVEC ARROSAGE - FIXATION 1/2 GAZ

0

019509

Fraise de gravure en métal dur adaptée pour sculpter ou réaliser des bas-reliefs dans du marbre.



FRAISE À SCULPTER Ø16×80 R2.5 POINTE EN MÉTAL DUR - AVEC ARROSAGE - FIXATION 1/2 GAZ

0

019510

Fraise de gravure en métal dur adaptée pour sculpter ou réaliser des bas-reliefs dans du marbre.



FRAISE À SCULPTER Ø16x102 R4 POINTE EN MÉTAL DUR - AVEC ARROSAGE - FIXATION 1/2 GAZ

0 019511

Fraise de gravure en métal dur adaptée pour sculpter ou réaliser des bas-reliefs dans du marbre.



FRAISE À SCULPTER Ø4 ÉLECTRO-DÉPOSÉ - FIXATION 1/2 GAZ - MARBRE

0 K0000 514

Fraise de gravure en électro-déposé adaptée pour sculpter dans du marbre.



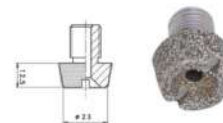
COMPOSÉ DE :

- 1 x 019710 FRAISE A SCULPTER LU=36 R2 ELECTRODEPOSE - FIXATION Ø6 MALE
- 1 x 019711 ATTACHE 1/2 GAZ POUR FRAISE À GRAVER Ø6

FRAISE À SCULPTER Ø23 ÉLECTRO-DÉPOSÉ - FIXATION 1/2 GAZ - MARBRE

0 K0000 515

Fraise de gravure en électro-déposé adaptée pour sculpter dans du marbre.



COMPOSÉ DE :

- 1 x 019719 FRAISE A SCULPTER Ø23X12.5 ELECTRODEPOSE - FIXATION M16 - MARBRE
- 1 x 019718 CORPS DE FRAISE ELECTRO DEPOSE Ø30 - ATTACHE 1/2 GAZ - FIXATION M16 - MARBRE

FRAISE À SCULPTER POINTE PLATE ÉLECTRO-DÉPOSÉ - FIXATION 1/2 GAZ - MARBRE

0 K0000 533

Fraise de gravure en électro-déposé adaptée pour sculpter dans du marbre.



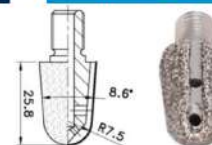
COMPOSÉ DE :

- 1 x 019706 FRAISE A SCULPTER Ø20X15 ELECTRODEPOSE - ATTACHE M10 FEMELLE - FIXATION 1/2 GAZ
- 1 x 019707 FRAISE A SCULPTER LU=25.8 Ø27 Ø13.9 ANGLE 8.6° ELECTRO DEPOSE - FIXATION M10 MALE

FRAISE À SCULPTER POINTE RONDE ÉLECTRO-DÉPOSÉ - FIXATION 1/2 GAZ - MARBRE

0 K0000 534

Fraise de gravure en électro-déposé adaptée pour sculpter dans du marbre.



COMPOSÉ DE :

- 1 x 019706 FRAISE A SCULPTER Ø20X15 ELECTRODEPOSE - ATTACHE M10 FEMELLE - FIXATION 1/2 GAZ
- 1 x 019708 FRAISE A SCULPTER LU=25.5 GØ27 PØ14.5 ANGLE 8.6° ELECTRODEPOSE - FIXATION M10 MALE

FRAISE À SCULPTER POINTE CÔNIQUE ÉLECTRO-DÉPOSÉ - FIXATION 1/2 GAZ - MARBRE

0 K0000 535

Fraise de gravure en électro-déposé adaptée pour sculpter dans du marbre.



COMPOSÉ DE :

- 1 x 019706 FRAISE A SCULPTER Ø20X15 ELECTRODEPOSE - ATTACHE M10 FEMELLE - FIXATION 1/2 GAZ
- 1 x 019709 FRAISE A SCULPTER LU=42 GØ27 R8 ANGLE 14° ELECTRODEPOSE - FIXATION M10 MALE

FRAISE À SCULPTER Ø5x15 PCD - FIXATION 1/2 GAZ - GRANIT / PIERRES DURES

0 019976

L'ensemble de nos fraises de gravures sont adaptées pour vos sculptures et la réalisation de vos bas-reliefs. Les différentes inclinaisons de nos fraises de gravures permettent d'avoir d'excellents résultats de finitions. Les pointes de fraises sont en diamant compressé ce qui garantit une plus grande longévité de l'outil.



OUTILLAGE

SCIAGE

PERÇAGE

DÉTOURAGE

FRAISAGE

**DÉCAISSAGE
ÉGOUTTOIR**

RAINURAGE

POLISSAGE

PROFILAGE

TEXTURAGE

**OUTILLAGE
MANUEL**

GRAVURE

**AVIVAGE
DES OUTILS**

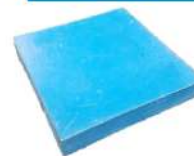
PIERRE A AVIVER OUTILS DIAMANTÉS 320 x 320 x 55

0

023006

Pour raviver un disque, faire des incisions dans la pierre, de profondeur égale à celle des segments diamantés du disque.

Faire 3 passages en longueur sur la pierre, avec peu d'eau et une vitesse d'avance de 1 m/min

**PIERRE A RAVIVER OUTILS DIAMANTÉS 160 X 320 X 55**

0

024480

Pour raviver un disque, faire des incisions dans la pierre, de profondeur égale à celle des segments diamantés du disque.

Faire 3 passages en longueur sur la pierre, avec peu d'eau et une vitesse d'avance de 1 m/min



PORTE-OUTILS

Cônes BT40

Cônes BT50

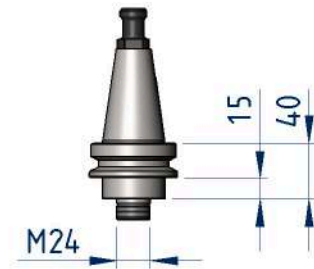
Cônes Renvoi d'angles

Plateaux portes-outils

► CÔNES BT40

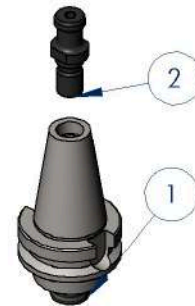
CÔNE PORTE-OUTILS BT40 - ATTACHE M24 - L15 - TIRETTE Ø15

Code A400 73 22 000



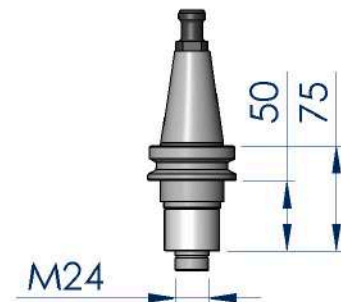
PIÈCES DÉTACHÉES

N°	REFERENCE	QTE	DESIGNATION
1	A400 71 68 001	1	CÔNE PORTE-OUTILS BT40 - ATTACHE M24 - L15 - SANS TIRETTE
2	A400 73 01 002	1	TIRETTE Ø15 THIBAUT POUR CÔNE PORTE-OUTILS BT40



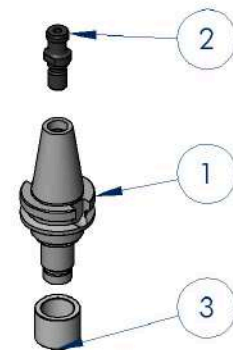
CÔNE PORTE-OUTILS BT40 - ATTACHE M24 AVEC ENTRETOISE - TIRETTE Ø15

Code A400 73 05 000



PIÈCES DÉTACHÉES

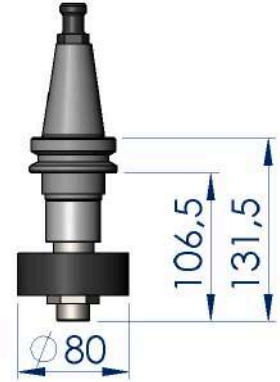
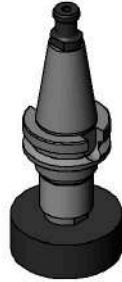
N°	REFERENCE	QTE	DESIGNATION
1	A400 71 36 001	1	CÔNE PORTE-OUTILS BT40 - ATTACHE M24 + ALÉSAGE Ø28 - L49.5 - SANS TIRETTE
2	A400 73 01 002	1	TIRETTE Ø15 THIBAUT POUR CÔNE PORTE-OUTILS BT40
3	A400 71 36 002	1	ENTRETOISE 28×39×30



► **CÔNES BT40**

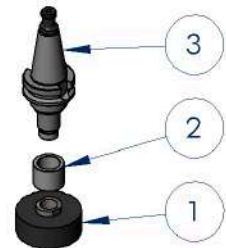
CÔNE PORTE-OUTILS BT40 AVEC ATTACHE M24 SOUPLE - LONGUEUR 131.5 - TIRETTE Ø15

Code AS 01 528



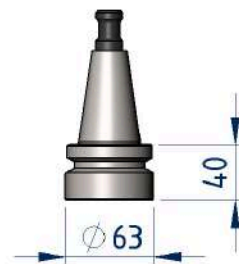
PIÈCES DÉTACHÉES

N°	REFERENCE	QTE	DESIGNATION
1	004722	1	JOINT SOUPLE Ø80 - FIXATION M24 MÂLE - ATTACHE M24 FEMELLE
2	A400 71 36 002	1	ENTRETOISE 28×39×30
3	A400 73 05 100	1	CÔNE PORTE-OUTILS BT40 - ATTACHE M24 - TIRETTE Ø15



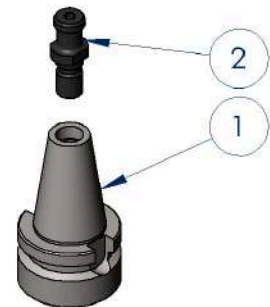
CÔNE PORTE-OUTILS BT40 - ATTACHE M30 - TIRETTE Ø15

Code A400 73 02 000



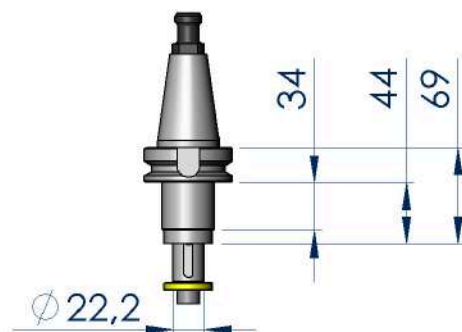
PIÈCES DÉTACHÉES

N°	REFERENCE	QTE	DESIGNATION
1	A400 71 09 001	1	CÔNE PORTE-OUTILS BT40 - ATTACHE M30 + CENTRAGE Ø45 - SANS TIRETTE
2	A400 73 01 002	1	TIRETTE Ø15 THIBAUT POUR CÔNE PORTE-OUTILS BT40



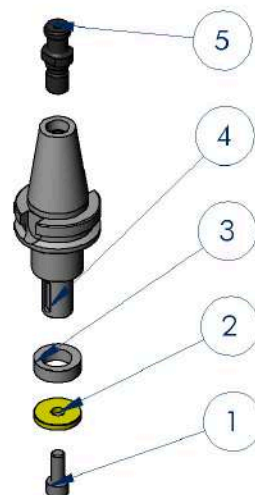
► **CÔNES BT40**

CÔNE PORTE-OUTILS BT40 - ATTACHE ALÉSAGE Ø22.2 M10 - TIRETTE Ø15
Code A400 73 11 000

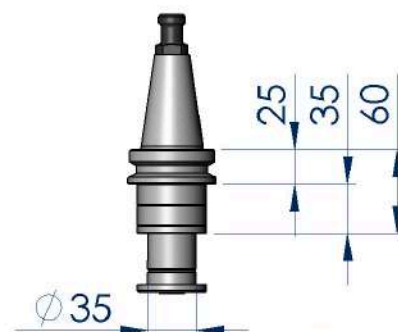


PIÈCES DÉTACHÉES

N°	REFERENCE	QTE	DESIGNATION
1	000245	1	VIS CHC M10×25
2	0610 30 20 000	1	RONDELLE 10×35×5
3	A400 71 89 002	1	ENTRETOISE 22.5×35×10
4	A400 71 93 001	1	CÔNE PORTE-OUTILS BT40 - ATTACHE ALÉSAGE Ø22.2 M10 - L38 - SANS TIRETTE
5	A400 73 01 002	1	TIRETTE Ø15 THIBAUT POUR CÔNE PORTE-OUTILS BT40

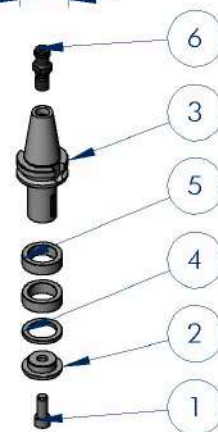


CÔNE PORTE-OUTILS BT40 - ATTACHE ALÉSAGE Ø35 - TIRETTE Ø15
Code A400 73 03 000



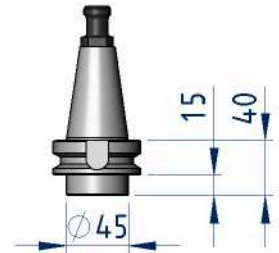
PIÈCES DÉTACHÉES

N°	REFERENCE	QTE	DESIGNATION
1	000393	1	VIS CHC M12×30
2	A400 71 11 002	1	RONDELLE ÉPAULÉE 13×35×49×15
3	A400 71 22 001	1	CÔNE PORTE-OUTILS BT40 - ALÉSAGE Ø35 - L61.5 - SANS TIRETTE
4	A400 71 22 003	1	ENTRETOISE 35×49×5
5	A400 71 23 002	2	ENTRETOISE 35×49×15
6	A400 73 01 002	1	TIRETTE Ø15 THIBAUT POUR CÔNE PORTE-OUTILS BT40



► **CÔNES BT40**

CÔNE PORTE-OUTIL BT40 L15 - ATTACHE 1/2 GAZ - TIRETTE Ø15
Code AS 01 092

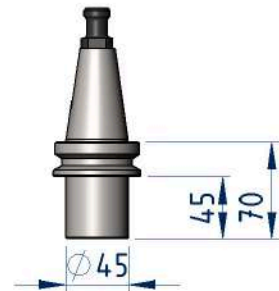


PIÈCES DÉTACHÉES

N°	REFERENCE	QTE	DESIGNATION
1	A400 71 10 001	1	CÔNE PORTE-OUTILS BT40 - ATTACHE 1/2 GAZ - L15 - SANS TIRETTE
2	A400 73 01 002	1	TIRETTE Ø15 THIBAUT POUR CÔNE PORTE-OUTILS BT40

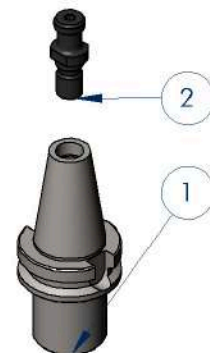


CÔNE PORTE-OUTILS BT40 - ATTACHE 1/2 GAZ - L45 - TIRETTE Ø15
Code A400 73 01 000



PIÈCES DÉTACHÉES

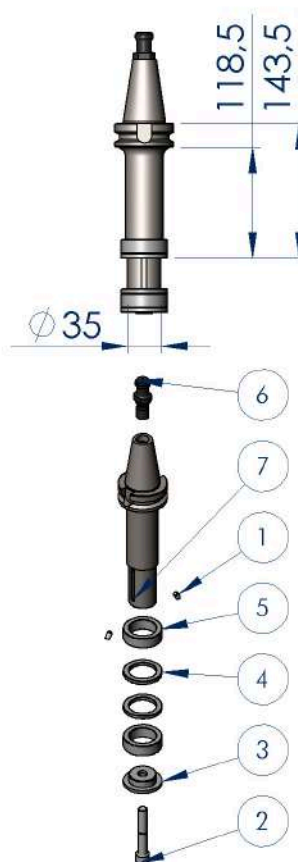
N°	REFERENCE	QTE	DESIGNATION
1	A400 71 60 001	1	CÔNE PORTE-OUTILS BT40 - ATTACHE 1/2 GAZ - L45 - SANS TIRETTE
2	A400 73 01 002	1	TIRETTE Ø15 THIBAUT POUR CÔNE PORTE-OUTILS BT40



► **CÔNES BT40**

CÔNE PORTE-OUTILS BT40 - ATTACHE 1/2 GAZ + ALÉSAGE Ø35 - L160 - TIRETTE Ø15

Code **A400 73 40 000**

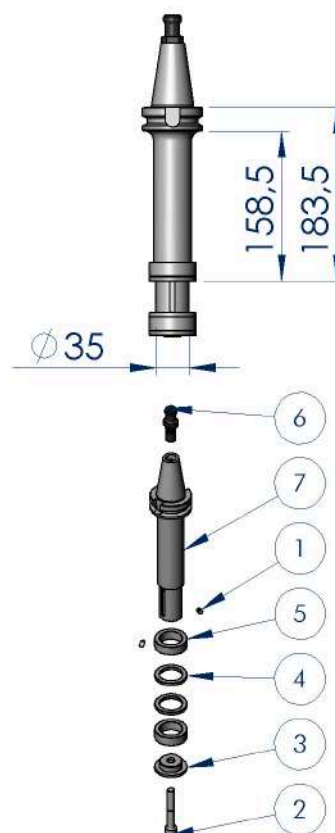


PIÈCES DÉTACHÉES

N°	REFERENCE	QTE	DESIGNATION
1	000020	2	VIS STHC M6×10
2	001021	1	VIS CHC M12×70
3	A400 71 11 002	1	RONDELLE ÉPAULÉE 13×35×49×15
4	A400 71 22 003	2	ENTRETOISE 35×49×5
5	A400 71 23 002	2	ENTRETOISE 35×49×15
6	A400 73 01 002	1	TIRETTE Ø15 THIBAUT POUR CÔNE PORTE-OUTILS BT40
7	A400 73 40 001	1	CÔNE PORTE-OUTILS BT40 - ATTACHE 1/2 GAZ + ALÉSAGE Ø35 - L160 - SANS TIRETTE

CÔNE PORTE-OUTILS BT40 - ATTACHE 1/2 GAZ + ALÉSAGE Ø35 - L200 - TIRETTE Ø15

Code **A400 73 43 000**



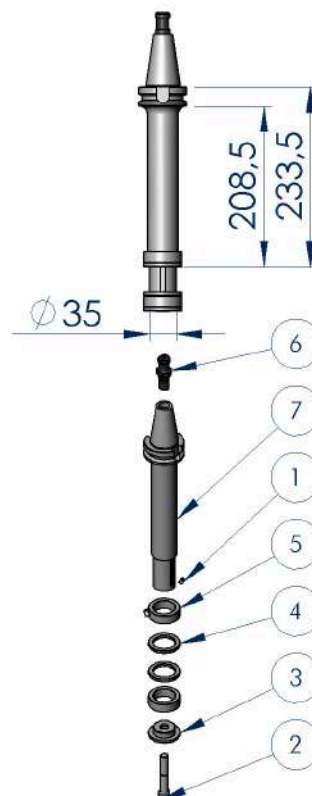
PIÈCES DÉTACHÉES

N°	REFERENCE	QTE	DESIGNATION
1	000020	2	VIS STHC M6×10
2	001021	1	VIS CHC M12×70
3	A400 71 11 002	1	RONDELLE ÉPAULÉE 13×35×49×15
4	A400 71 22 003	2	ENTRETOISE 35×49×5
5	A400 71 23 002	2	ENTRETOISE 35×49×15
6	A400 73 01 002	1	TIRETTE Ø15 THIBAUT POUR CÔNE PORTE-OUTILS BT40
7	A400 73 43 001	1	CÔNE PORTE-OUTILS BT40 - ATTACHE 1/2 GAZ + ALÉSAGE Ø35 - L200 - SANS TIRETTE

► **CÔNES BT40**

CÔNE PORTE-OUTILS BT40 - ATTACHE 1/2 GAZ + ALÉSAGE Ø35 - L250 - TIRETTE Ø15

Code **A400 73 44 000**

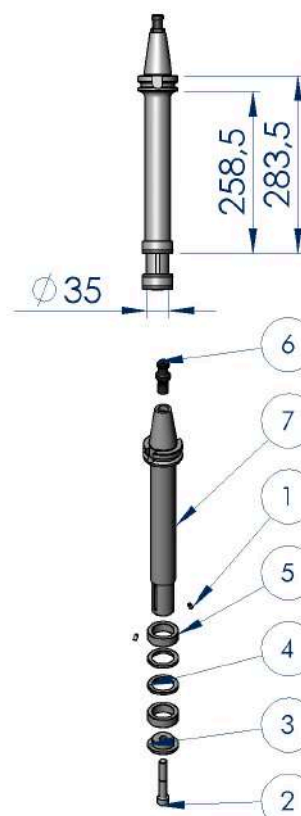


PIÈCES DÉTACHÉES

N°	REFERENCE	QTE	DESIGNATION
1	000020	2	VIS STHC M6×10
2	001021	1	VIS CHC M12×70
3	A400 71 11 002	1	RONDELLE ÉPAULÉE 13×35×49×15
4	A400 71 22 003	2	ENTRETOISE 35×49×5
5	A400 71 23 002	2	ENTRETOISE 35×49×15
6	A400 73 01 002	1	TIRETTE Ø15 THIBAUT POUR CÔNE PORTE-OUTILS BT40
7	A400 73 44 001	1	CÔNE PORTE-OUTILS BT40 - ATTACHE 1/2 GAZ + ALÉSAGE Ø35 - L250 - SANS TIRETTE

CÔNE PORTE-OUTILS BT40 - ATTACHE 1/2 GAZ + ALÉSAGE Ø35 - L300 - TIRETTE Ø15

Code **A400 73 41 000**



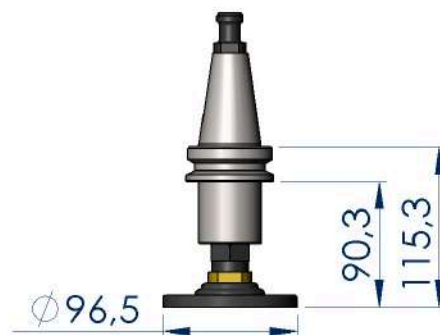
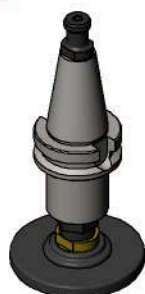
PIÈCES DÉTACHÉES

N°	REFERENCE	QTE	DESIGNATION
1	000020	2	VIS STHC M6×10
2	001021	1	VIS CHC M12×70
3	A400 71 11 002	1	RONDELLE ÉPAULÉE 13×35×49×15
4	A400 71 22 003	2	ENTRETOISE 35×49×5
5	A400 71 23 002	2	ENTRETOISE 35×49×15
6	A400 73 01 002	1	TIRETTE Ø15 THIBAUT POUR CÔNE PORTE-OUTILS BT40
7	A400 73 41 001	1	CÔNE PORTE-OUTILS BT40 - ATTACHE 1/2 GAZ + ALÉSAGE Ø35 - L300 - SANS TIRETTE

► CÔNES BT40

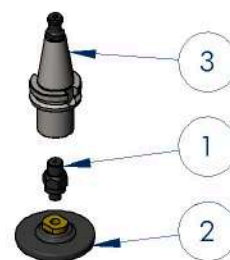
CÔNE PORTE-OUTILS BT40 - L115 - ATTACHE VELCRO SOUPLE Ø100 - TIRETTE Ø15

Code AS 01 414



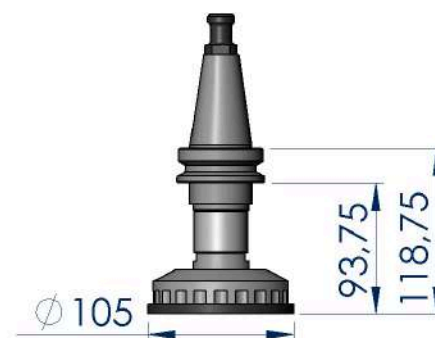
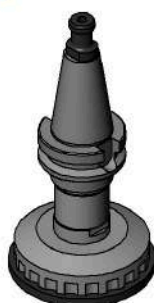
PIÈCES DÉTACHÉES

N°	REFERENCE	QTE	DESIGNATION
1	019430	1	ADAPTATEUR 1/2_GAZ MÂLE - M14 MÂLE
2	019971	1	PLATEAU VELCRO SOUPLE Ø100 - ADAPTATION M14 FEMELLE
3	A400 73 01 000	1	CÔNE PORTE-OUTILS BT40 - ATTACHE 1/2 GAZ - L45 - TIRETTE Ø15



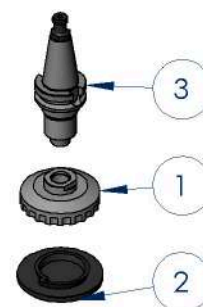
CÔNE PORTE-OUTILS BT40 - L90 - FIXATION VELCRO RIGIDE Ø100 - TIRETTE Ø15

Code AS 01 483



PIÈCES DÉTACHÉES

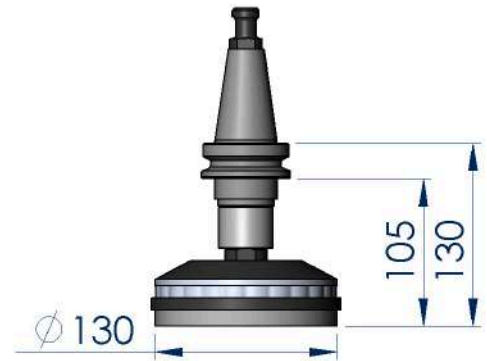
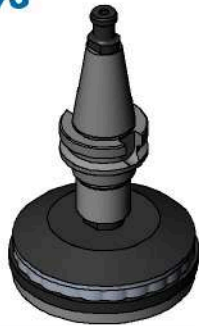
N°	REFERENCE	QTE	DESIGNATION
1	002867	1	PLATEAU ESCARGOT SOUPLE Ø100 - FIXATION M24 FEMELLE
2	018476	1	PLATEAU ESCARGOT RIGIDE Ø100 POUR FIXATION OUTIL VELCRO
3	A400 73 05 000	1	CÔNE PORTE-OUTILS BT40 - ATTACHE M24 AVEC ENTRETOISE - TIRETTE Ø15



► **CÔNES BT40**

CÔNE PORTE-OUTILS BT40 - L130 - FIXATION MOUSSE VELCRO Ø130 ÉP.12 - TIRETTE Ø15

Code AS 01 693



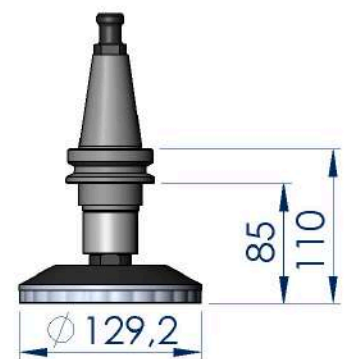
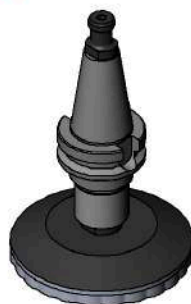
PIÈCES DÉTACHÉES

N°	REFERENCE	QTE	DESIGNATION
1	005542	1	PLATEAU ESCARGOT SOUPLE Ø130 - FIXATION M24 FEMELLE
2	015677	1	MOUSSE Ø130 AVEC VELCRO DOUBLE FACE
3	015678	1	INSERT ESCARGOT AVEC VELCRO Ø130
4	A400 71 36 002	1	ENTRETOISE 28×39×30
5	A400 73 05 100	1	CÔNE PORTE-OUTILS BT40 - ATTACHE M24 - TIRETTE Ø15



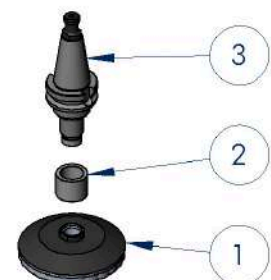
CÔNE PORTE-OUTILS BT40 - L110 - PLATEAU ESCARGOT SOUPLE Ø130 - TIRETTE Ø15

Code AS 01 965



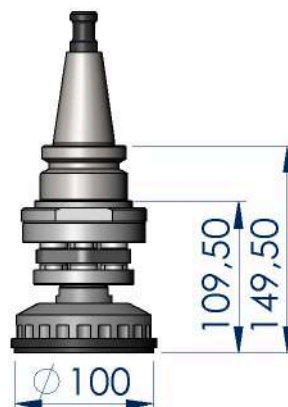
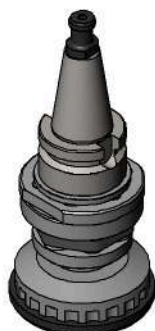
PIÈCES DÉTACHÉES

N°	REFERENCE	QTE	DESIGNATION
1	005542	1	PLATEAU ESCARGOT SOUPLE Ø130 - FIXATION M24 FEMELLE
2	A400 71 36 002	1	ENTRETOISE 28×39×30
3	A400 73 05 100	1	CÔNE PORTE-OUTILS BT40 - ATTACHE M24 - TIRETTE Ø15



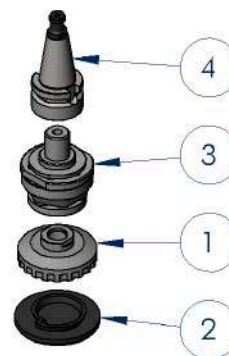
▶ **CÔNES BT40**

CÔNE PORTE-OUTILS BT40 AVEC PLATEAU VELCRO SOUPLE Ø100 - TIRETTE Ø15
Code AS 01 766

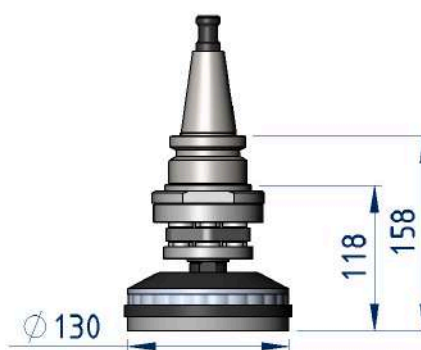


PIÈCES DÉTACHÉES

N°	REFERENCE	QTE	DESIGNATION
1	002867	1	PLATEAU ESCARGOT SOUPLE Ø100 - FIXATION M24 FEMELLE
2	015731	1	PLATEAU ESCARGOT Ø100 AVEC MOUSSE - ATTACHE VELCRO
3	A400 71 81 000	1	MANDRIN POUR POLISSAGE CONCAVE - FIXATION M30 MÂLE - ATTACHE M24 MÂLE
4	A400 73 02 000	1	CÔNE PORTE-OUTILS BT40 - ATTACHE M30 - TIRETTE Ø15

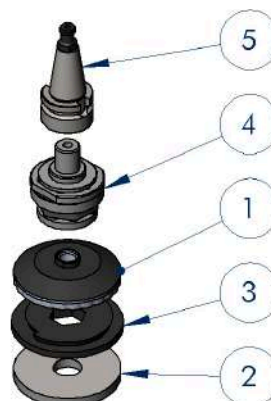


CÔNE PORTE-OUTILS BT40 AVEC PLATEAU VELCRO SOUPLE Ø130 - TIRETTE Ø15
Code AS 00 948



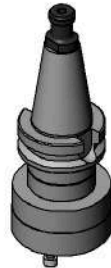
PIÈCES DÉTACHÉES

N°	REFERENCE	QTE	DESIGNATION
1	005542	1	PLATEAU ESCARGOT SOUPLE Ø130 - FIXATION M24 FEMELLE
2	015677	1	MOUSSE Ø130 AVEC VELCRO DOUBLE FACE
3	015678	1	INSERT ESCARGOT AVEC VELCRO Ø130
4	A400 71 81 000	1	MANDRIN POUR POLISSAGE CONCAVE - FIXATION M30 MÂLE - ATTACHE M24 MÂLE
5	A400 73 02 000	1	CÔNE PORTE-OUTILS BT40 - ATTACHE M30 - TIRETTE Ø15



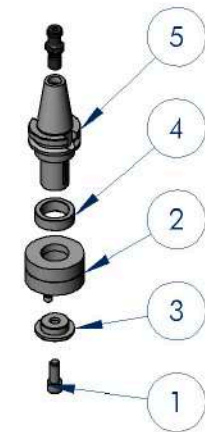
► **CÔNES BT40**

CÔNE PORTE-OUTILS BT40 - ATTACHE FRAISE À DÉCAISSER Ø91 - TIRETTE Ø15
Code AS 00 983

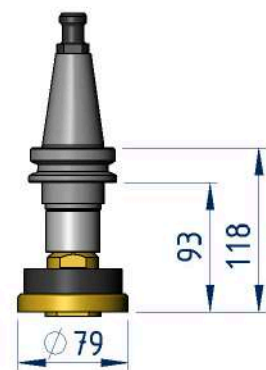


PIÈCES DÉTACHÉES

N°	REFERENCE	QTE	DESIGNATION
1	000393	1	VIS CHC M12×30
2	016992	1	ATTACHE FRAISE À DÉCAISSER Ø91 - FIXATION ALÉSAGE Ø35 - ATTACHE ALÉSAGE Ø50 (3/Ø63)
3	A400 71 11 002	1	RONDELLE ÉPAULÉE 13×35×49×15
4	A400 71 23 002	2	ENTRETOISE 35×49×15
5	A400 73 03 100	1	CÔNE PORTE-OUTILS BT40 - ALÉSAGE Ø35 - L61.5 - TIRETTE Ø15

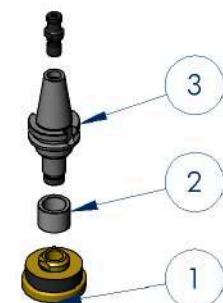


CÔNE PORTE-OUTILS BT40 AVEC PLATEAU TORNADO SOUPLE - TIRETTE Ø15
Code AS 00 984



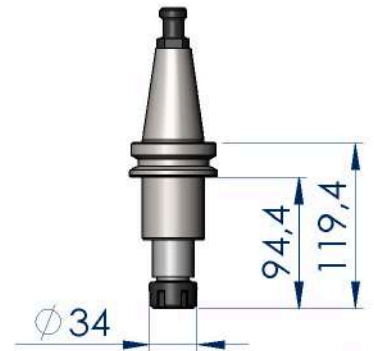
PIÈCES DÉTACHÉES

N°	REFERENCE	QTE	DESIGNATION
1	014520	1	ACCOUPLMENT TORNADO SOUPLE - FIXATION M24×2 FEMELLE - SANS VERROUILLAGE
2	A400 71 36 002	1	ENTRETOISE 28×39×30
3	A400 73 05 100	1	CÔNE PORTE-OUTILS BT40 - ATTACHE M24 - TIRETTE Ø15



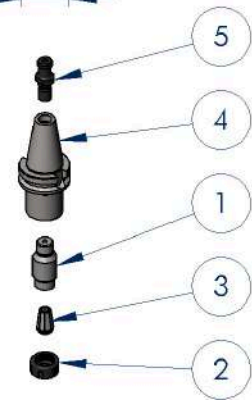
► CÔNES BT40

CÔNE PORTE-OUTILS BT40 - ATTACHE ERG20 - TIRETTE Ø15
Code AS 02 094

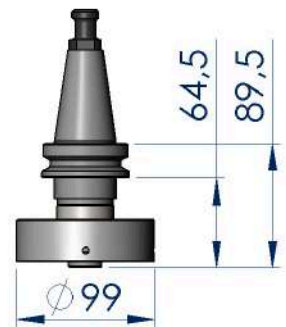
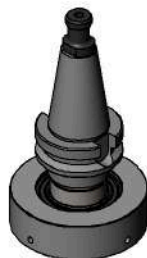


PIÈCES DÉTACHÉES

N°	REFERENCE	QTE	DESIGNATION
1	015252	1	ATTACHE 1/2 GAZ PINCE GRAVURE
2	015253	1	ÉCROU DE SERRAGE POUR PINCE ERG20
3	015257	1	PINCE ÉLASTIQUE ERG20 Ø10
4	A400 71 60 001	1	CÔNE PORTE-OUTILS BT40 - ATTACHE 1/2 GAZ - L45 - SANS TIRETTE
5	A400 73 01 002	1	TIRETTE Ø15 THIBAUT POUR CÔNE PORTE-OUTILS BT40

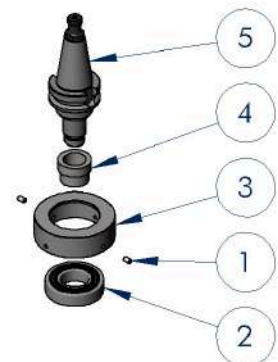


CÔNE PORTE-OUTILS BT40 AVEC GALET FOU Ø99 - TIRETTE Ø15
Code AS 01 527



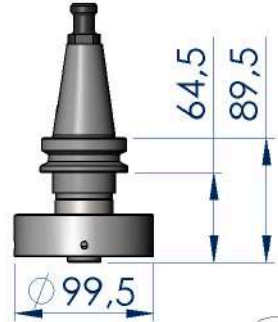
PIÈCES DÉTACHÉES

N°	REFERENCE	QTE	DESIGNATION
1	000020	2	VIS STHC M6x10
2	002900	1	ROULEMENT À BILLES 35x72x17
3	A400 71 08 004	1	GALET Ø99
4	A400 71 47 001	1	BAGUE DE CENTRAGE ROULEMENT
5	A400 73 05 100	1	CÔNE PORTE-OUTILS BT40 - ATTACHE M24 - TIRETTE Ø15



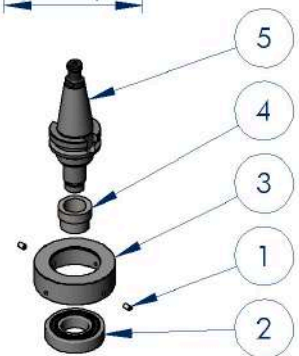
► CÔNES BT40

CÔNE PORTE-OUTILS BT40 AVEC GALET FOU Ø99.5 - TIRETTE Ø15
Code AS 01 526



PIÈCES DÉTACHÉES

N°	REFERENCE	QTE	DESIGNATION
1	000020	2	VIS STHC M6×10
2	002900	1	ROULEMENT À BILLES 35×72×17
3	A400 71 08 003	1	GALET Ø99.5
4	A400 71 47 001	1	BAGUE DE CENTRAGE ROULEMENT
5	A400 73 05 100	1	CÔNE PORTE-OUTILS BT40 - ATTACHE M24 - TIRETTE Ø15

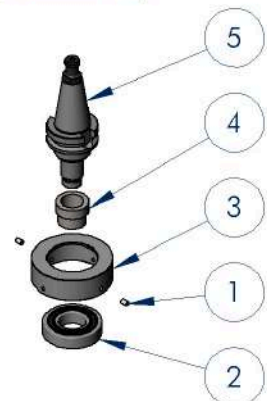


CÔNE PORTE-OUTILS BT40 AVEC GALET FOU Ø100 - TIRETTE Ø15
Code AS 01 525



PIÈCES DÉTACHÉES

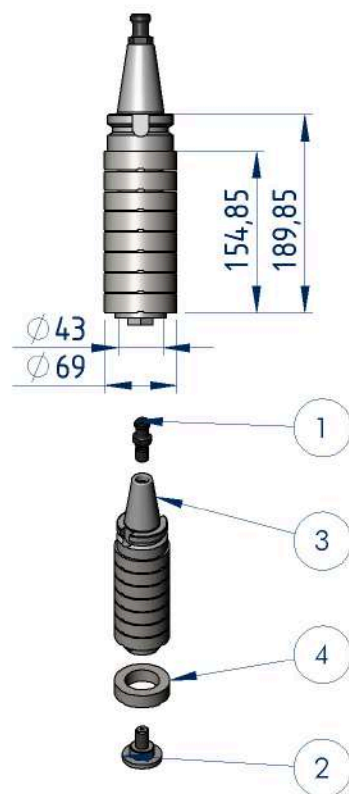
N°	REFERENCE	QTE	DESIGNATION
1	000020	2	VIS STHC M6×10
2	002900	1	ROULEMENT À BILLES 35×72×17
3	A400 71 08 002	1	GALET Ø100
4	A400 71 47 001	1	BAGUE DE CENTRAGE ROULEMENT
5	A400 73 05 100	1	CÔNE PORTE-OUTILS BT40 - ATTACHE M24 - TIRETTE Ø15



► **CÔNES BT40**

CÔNE PORTE-OUTILS BT40 - ATTACHE ALÉSAGE Ø43 POUR 7 DISQUES - TIRETTE Ø15

Code AS 00 714

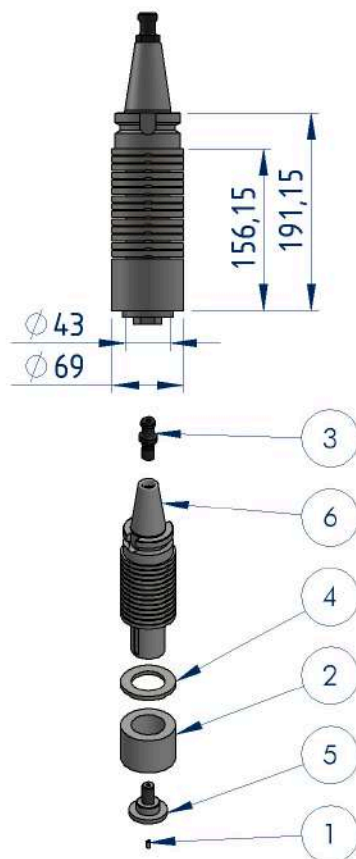


PIÈCES DÉTACHÉES

N°	REFERENCE	QTE	DESIGNATION
1	A400 73 01 002	1	TIRETTE Ø15 THIBAUT POUR CÔNE PORTE-OUTILS BT40
2	PP 00 267	1	ECROU DE FRAISE M16
3	PP 00 268	1	CÔNE PORTE-OUTILS BT40 POUR ROULEAUX FUNÉRAIRE - L155 - SANS TIRETTE
4	PP 02 242	8	RONDELLE Ø43 X Ø69 X 018 AVEC PASSAGE D'EAU

CÔNE PORTE-OUTILS BT40 - MULTIDISQUE - TIRETTE Ø15

Code AS 00 703



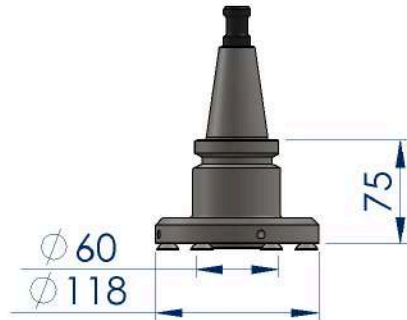
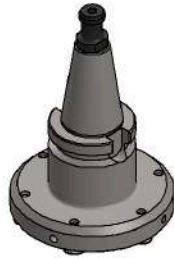
PIÈCES DÉTACHÉES

N°	REFERENCE	QTE	DESIGNATION
1	010838	1	VIS STHC M5x10
2	A400 71 21 001	1	ENTRETOISE 43x69x50
3	A400 73 01 002	1	TIRETTE Ø15 THIBAUT POUR CÔNE PORTE-OUTILS BT40
4	A400 73 52 002	14	RONDELLE 43x69x6 AVEC PASSAGE D'EAU
5	PP 00 267	1	ECROU DE FRAISE M16
6	PP 00 268	1	CÔNE PORTE-OUTILS BT40 POUR ROULEAUX FUNÉRAIRE - L155 - SANS TIRETTE

► **CÔNES BT40**

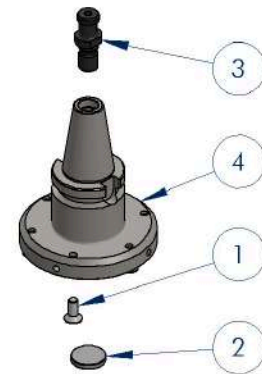
CÔNE PORTE-OUTILS BT40 - ATTACHE ALÉSAGE Ø60 (6xM8/Ø100) - L75 - TIRETTE Ø15

Code A400 73 50 000



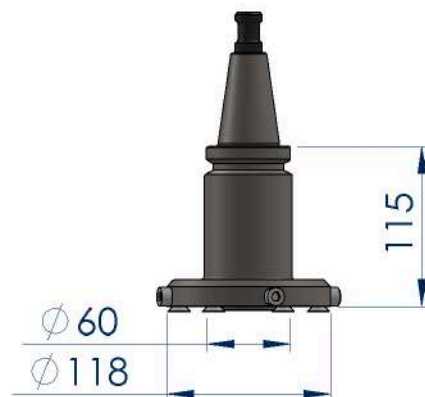
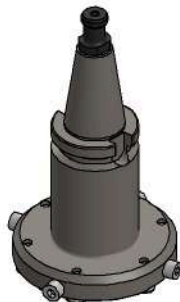
PIÈCES DÉTACHÉES

N°	REFERENCE	QTE	DESIGNATION
1	000986	6	VIS FHC M8x20
2	A400 72 01 021	1	BOUCHON POUR CÔNE PORTE-OUTILS BT40 POUR DISQUE À PLAT
3	A400 73 01 002	1	TIRETTE Ø15 THIBAUT POUR CÔNE PORTE-OUTILS BT40
4	A400 73 50 001	1	CÔNE PORTE-OUTILS BT40 - ATTACHE ALÉSAGE Ø60 (6 TROUS/Ø100) - L75 - SANS TIRETTE



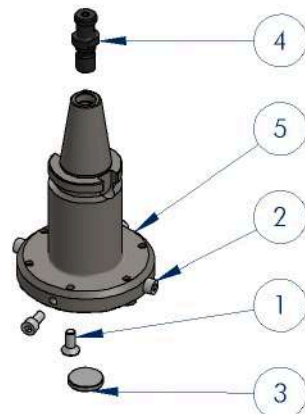
CÔNE PORTE-OUTILS BT40 - ATTACHE ALÉSAGE Ø60 (6xM8/Ø100)- L115 - TIRETTE Ø15

Code A400 73 48 000



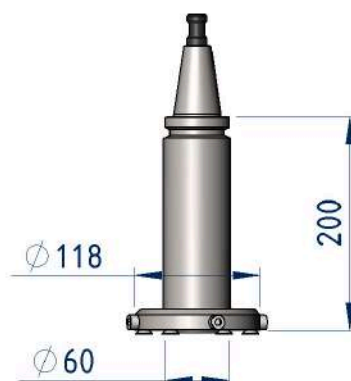
PIÈCES DÉTACHÉES

N°	REFERENCE	QTE	DESIGNATION
1	000986	6	VIS FHC M8x20
2	003877	4	VIS CHC M8x16
3	A400 72 01 021	1	BOUCHON POUR CÔNE PORTE-OUTILS BT40 POUR DISQUE À PLAT
4	A400 73 01 002	1	TIRETTE Ø15 THIBAUT POUR CÔNE PORTE-OUTILS BT40
5	A400 73 48 001	1	CÔNE PORTE-OUTILS BT40 - ATTACHE ALÉSAGE Ø60 (6xM8/Ø100)- L115 - SANS TIRETTE



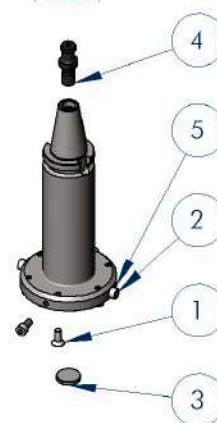
► **CÔNES BT40**

CÔNE PORTE-OUTILS BT40 - ATTACHE ALÉSAGE Ø60 (6×M8/Ø100)- L200 - TIRETTE Ø15
Code AS 00 112

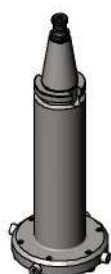


PIÈCES DÉTACHÉES

N°	REFERENCE	QTE	DESIGNATION
1	000986	6	VIS FHC M8×20
2	003877	4	VIS CHC M8×16
3	A400 72 01 021	1	BOUCHON POUR CÔNE PORTE-OUTILS BT40 POUR DISQUE À PLAT
4	A400 73 01 002	1	TIRETTE Ø15 THIBAUT POUR CÔNE PORTE-OUTILS BT40
5	PP 00 238	1	CÔNE PORTE-OUTILS BT40 - ATTACHE ALÉSAGE Ø60 (6×M8/Ø100) - L200 - SANS TIRETTE

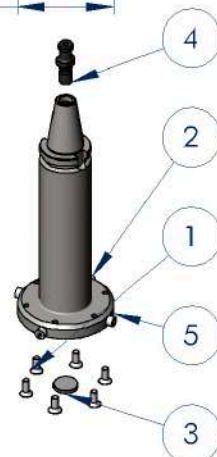


CÔNE PORTE-OUTILS BT40 - ATTACHE ALÉSAGE Ø60 (6×M8/Ø100) - L250 - TIRETTE Ø15
Code AS 01 119



PIÈCES DÉTACHÉES

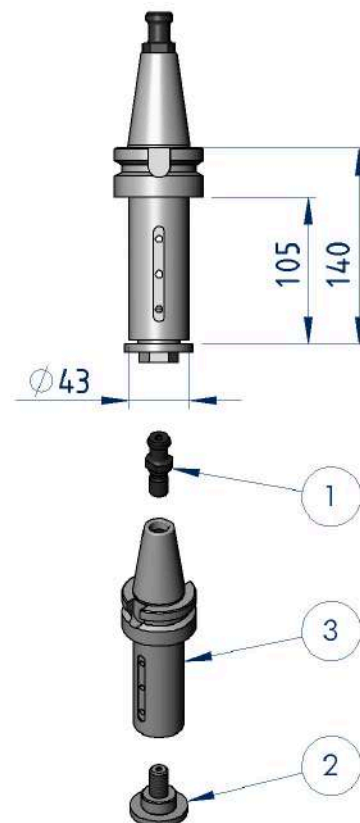
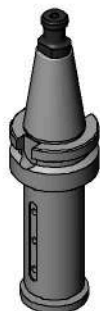
N°	REFERENCE	QTE	DESIGNATION
1	000986	6	VIS FHC M8×20
2	003877	4	VIS CHC M8×16
3	A400 72 01 021	1	BOUCHON POUR CÔNE PORTE-OUTILS BT40 POUR DISQUE À PLAT
4	A400 73 01 002	1	TIRETTE Ø15 THIBAUT POUR CÔNE PORTE-OUTILS BT40
5	PP 02 814	1	CÔNE PORTE-OUTILS BT40 - L250 - FIXATION VELCRO RIGIDE Ø200 - SANS TIRETTE



► **CÔNES BT40**

CÔNE PORTE-OUTILS BT40 POUR ROULEAUX FUNÉRAIRE LONGUEUR 120 mm - TIRETTE Ø15

Code AS 00 684

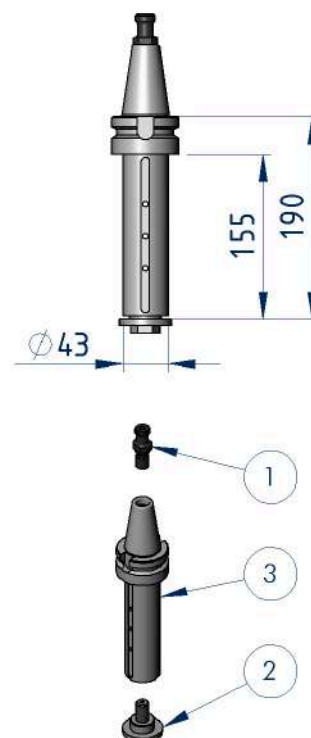


PIÈCES DÉTACHÉES

N°	REFERENCE	QTE	DESIGNATION
1	A400 73 01 002	1	TIRETTE Ø15 THIBAUT POUR CÔNE PORTE-OUTILS BT40
2	PP 00 267	1	ECROU DE FRAISE M16
3	PP 02 074	1	CÔNE PORTE-OUTILS BT40 POUR ROULEAUX FUNÉRAIRE - L105 - SANS TIRETTE

CÔNE PORTE-OUTILS BT40 POUR ROULEAUX FUNÉRAIRE LONGUEUR 170 mm - TIRETTE Ø15

Code AS 00 120



PIÈCES DÉTACHÉES

N°	REFERENCE	QTE	DESIGNATION
1	A400 73 01 002	1	TIRETTE Ø15 THIBAUT POUR CÔNE PORTE-OUTILS BT40
2	PP 00 267	1	ECROU DE FRAISE M16
3	PP 00 268	1	CÔNE PORTE-OUTILS BT40 POUR ROULEAUX FUNÉRAIRE - L155 - SANS TIRETTE

► CÔNES BT40

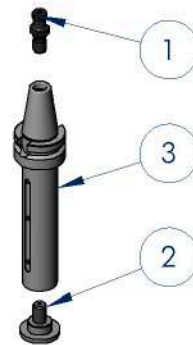
CÔNE PORTE-OUTILS BT40 POUR ROULEAUX FUNÉRAIRE Ø80 - L200 - TIRETTE Ø15

Code AS 00 122



PIÈCES DÉTACHÉES

N°	REFERENCE	QTE	DESIGNATION
1	A400 73 01 002	1	TIRETTE Ø15 THIBAUT POUR CÔNE PORTE-OUTILS BT40
2	PP 00 267	1	ECROU DE FRAISE M16
3	PP 00 270	1	CÔNE PORTE-OUTILS BT40 POUR ROULEAUX FUNÉRAIRE - L185 - SANS TIRETTE



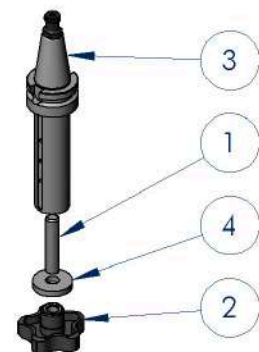
CÔNE PORTE-OUTILS BT40 POUR ROULEAUX FUNÉRAIRE Ø80 L170 - DÉMONTAGE RAPIDE - TIRETTE Ø15

Code AS 01 393



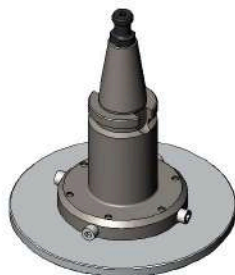
PIÈCES DÉTACHÉES

N°	REFERENCE	QTE	DESIGNATION
1	000268	1	VIS STHC M16x80
2	013437	1	ÉCROU DE SERRAGE RAPIDE M16
3	AS 00 121	1	CÔNE PORTE-OUTILS BT40 - ALÉSAGE Ø43 - L155 - TIRETTE Ø15
4	PP 03 298	1	ENTRETOISE 17x49x8



► **CÔNES BT40**

CÔNE PORTE-OUTILS BT40 - L115 - ATTACHE VELCRO Ø200 - TIRETTE Ø15
Code AS 01 039

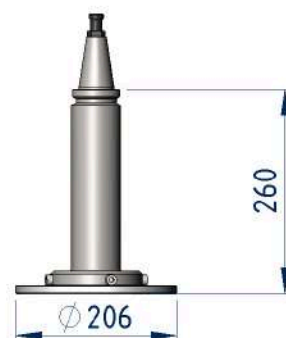
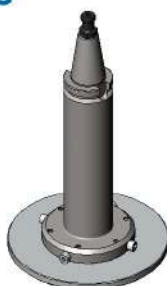


PIÈCES DÉTACHÉES

N°	REFERENCE	QTE	DESIGNATION
1	003877	4	VIS CHC M8×16
2	013706	6	VIS CHC M8×25
3	A400 73 01 002	1	TIRETTE Ø15 THIBAUT POUR CÔNE PORTE-OUTILS BT40
4	A400 73 48 001	1	CÔNE PORTE-OUTILS BT40 - ATTACHE ALÉSAGE Ø60 (6×M8/Ø100)- L115 - SANS TIRETTE
5	PP 02 594	1	PLATEAU RIGIDE Ø200
6	PP 02 598	1	FACE ACCROCHE VELCRO Ø200

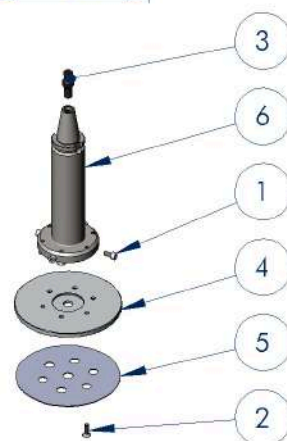


CÔNE PORTE-OUTILS BT40 - L250 - FIXATION VELCRO RIGIDE Ø200 - TIRETTE Ø15
Code AS 01 556



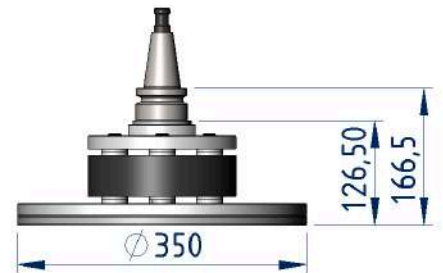
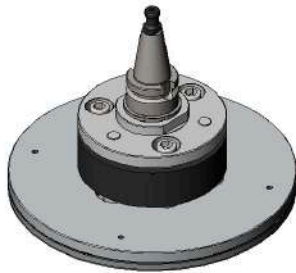
PIÈCES DÉTACHÉES

N°	REFERENCE	QTE	DESIGNATION
1	003877	4	VIS CHC M8×16
2	013706	6	VIS CHC M8×25
3	A400 73 01 002	1	TIRETTE Ø15 THIBAUT POUR CÔNE PORTE-OUTILS BT40
4	PP 02 594	1	PLATEAU RIGIDE Ø200
5	PP 02 598	1	FACE ACCROCHE VELCRO Ø200
6	PP 02 814	1	CÔNE PORTE-OUTILS BT40 - L250 - FIXATION VELCRO RIGIDE Ø200 - SANS TIRETTE



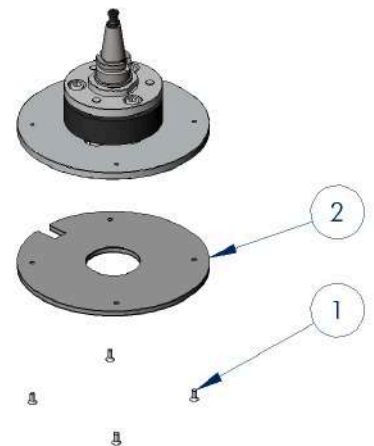
► CÔNES BT40

PLATEAU RIGIDE Ø350 mm AVEC FIXATION VELCRO
Code AS 01 022

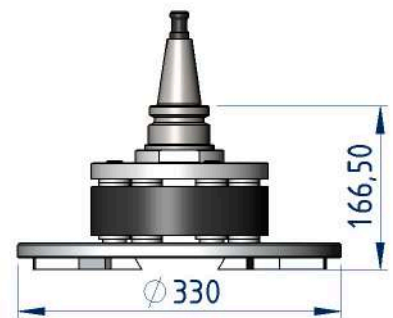
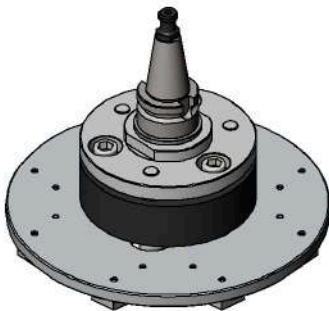


PIÈCES DÉTACHÉES

N°	REFERENCE	QTE	DESIGNATION
1	C00660562	4	VIS FHC M8×20
2	PP 02 709	1	PLATEAU VELCRO Ø350 - FIXATION 4 VIS

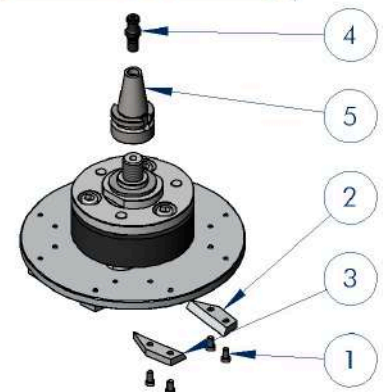


CÔNE PORTE-OUTILS BT40 AVEC PLATEAU FRANKFURT Ø330 - TIRETTE Ø15
Code AS 00 343



PIÈCES DÉTACHÉES

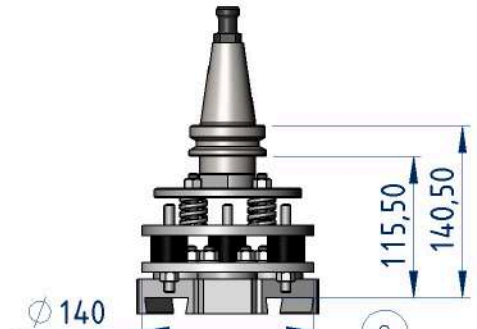
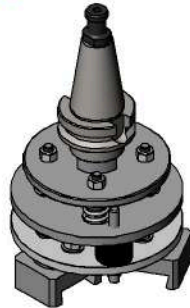
N°	REFERENCE	QTE	DESIGNATION
1	010873	16	VIS UFK M8×16
2	025577	4	BARRETTE ALUMINIUM DROITE
3	025578	4	BARRETTE ALUMINIUM GAUCHE
4	A400 73 01 002	1	TIRETTE Ø15 THIBAUT POUR CÔNE PORTE-OUTILS BT40
5	A400 71 09 001	1	CÔNE PORTE-OUTILS BT40 - ATTACHE M30 + CENTRAGE Ø45 - SANS TIRETTE



▶ **CÔNES BT40**

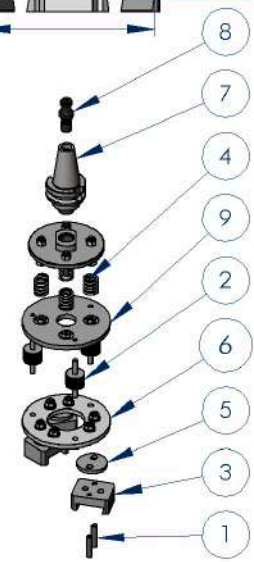
CÔNE PORTE-OUTILS BT40 AVEC PLATEAU SOUPLE À RESSORT Ø140 - TIRETTE Ø15

Code AS 00 998



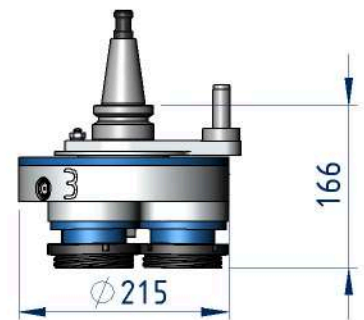
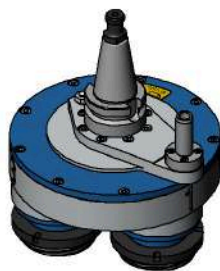
PIÈCES DÉTACHÉES

N°	REFERENCE	QTE	DESIGNATION
1	001169	6	VIS STHC M8x40
2	002425	3	PLOT ANTIVIBRATOIRE
3	0210 55 58 000	3	SUPPORT MEULE
4	021522	4	RESSORT COMPRESSION
5	0315 31 05 000	3	JOINT POLYURÉTHANE Ø48
6	0315 35 02 000	1	FLASQUE POLYACETAL 08 mm
7	A400 71 68 001	1	CÔNE PORTE-OUTILS BT40 - ATTACHE M24 - L15 - SANS TIRETTE
8	A400 73 01 002	1	TIRETTE Ø15 THIBAUT POUR CÔNE PORTE-OUTILS BT40
9	PP 00 132	1	FLASQUE SUPPORT RESSORT Ø140



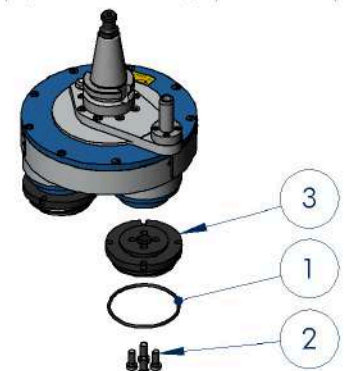
TÊTE DE TEXTURAGE SATELLITE AR-3 BT40 AVEC 3 MEULES POUR POLISSAGE, BROSSAGE, ADOUCI

Code AS 00 227



PIÈCES DÉTACHÉES

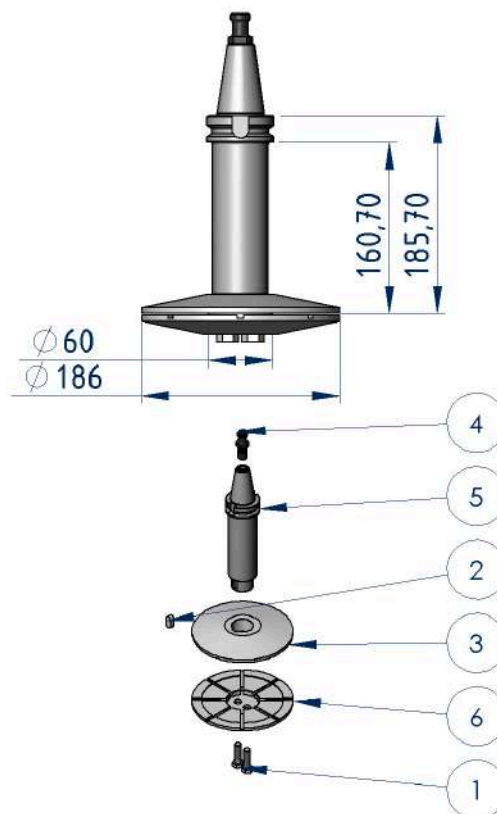
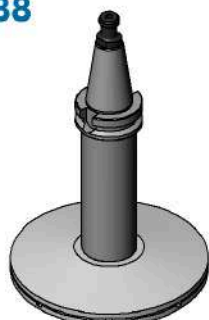
N°	REFERENCE	QTE	DESIGNATION
1	004408	3	JOINT TORIQUE 83.00x3.00
2	022484	12	VIS CHC M8x20
3	PP 00 300	3	ADAPTATEUR FRF MONTAGE 4 VIS



IMPORTANT : NOUS CONSULTER AFIN DE CONNAÎTRE LA COMPATIBILITÉ AVEC VOS MACHINES

► **CÔNES BT40**

CÔNE PORTE-OUTILS BT40 POUR DISQUE ALÉSAGE Ø60 - L185 - FLASQUE Ø186 - TIRETTE Ø15
Code AS 00 788

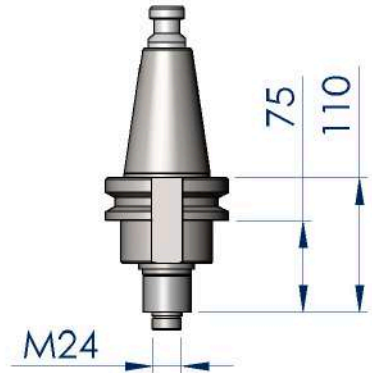
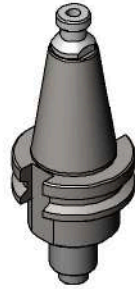


PIÈCES DÉTACHÉES

N°	REFERENCE	QTE	DESIGNATION
1	001080	2	VIS H M12x40
2	024733	1	CLAVETTE 12x8x25
3	A400 72 01 031	1	FLASQUE PORTE DISQUE ARRIÈRE Ø186
4	A400 73 01 002	1	TIRETTE Ø15 THIBAUT POUR CÔNE PORTE-OUTILS BT40
5	PP 02 265	1	CÔNE PORTE-OUTILS BT40 POUR FLASQUES PORTE DISQUE - TIRETTE Ø15
6	PP 02 266	1	FLASQUE PORTE DISQUE AVANT Ø186

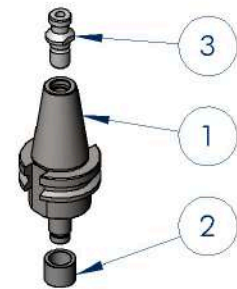
► CÔNES BT50

CÔNE PORTE-OUTILS BT50 - ATTACHE M24 - ENTRETOISES - TIRETTE Ø21
Code A400 74 03 000

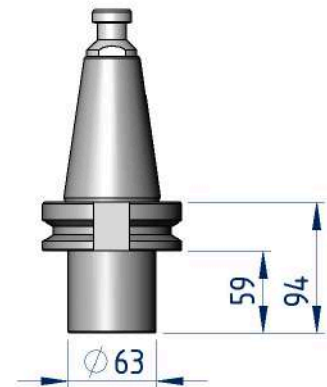
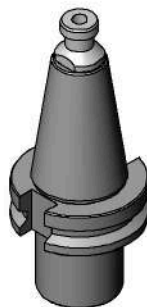


PIÈCES DÉTACHÉES

N°	REFERENCE	QTE	DESIGNATION
1	A400 71 36 002	1	ENTRETOISE 28x39x30
2	A400 74 03 001	1	CÔNE PORTE-OUTILS BT50 - ATTACHE M24 + ALÉSAGE Ø28 - L45 - SANS TIRETTE
3	C0017905	1	TIRETTE DIN 69872 POUR CÔNE PORTE-OUTILS BT50 - NOUVELLE GÉNÉRATION

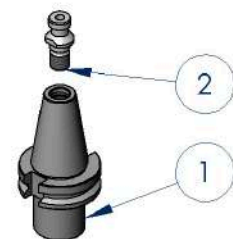


CÔNE PORTE-OUTILS BT50 - ATTACHE M30 - L59 - TIRETTE Ø21
Code A400 72 02 061



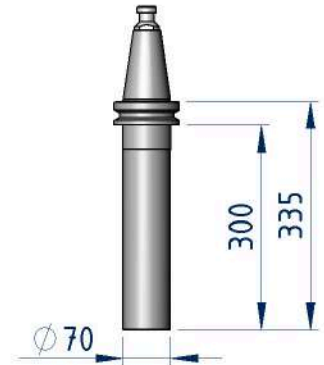
PIÈCES DÉTACHÉES

N°	REFERENCE	QTE	DESIGNATION
1	A400 71 43 001	1	CÔNE PORTE-OUTILS BT50 - ATTACHE M30 + CENTRAGE Ø45 - L59 - SANS TIRETTE
2	C0017905	1	TIRETTE DIN 69872 POUR CÔNE PORTE-OUTILS BT50 - NOUVELLE GÉNÉRATION



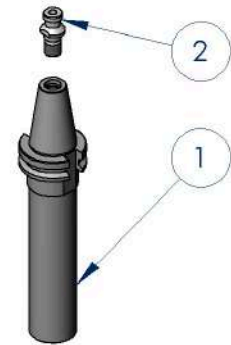
► CÔNES BT50

CÔNE PORTE-OUTILS BT50 - ATTACHE M30 - L300 - TIRETTE Ø21
Code A400 74 09 000

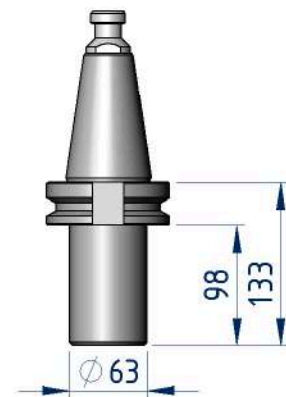


PIÈCES DÉTACHÉES

N°	REFERENCE	QTE	DESIGNATION
1	A400 74 09 001	1	CÔNE PORTE-OUTILS BT50 - ATTACHE M30 + CENTRAGE Ø45 - L300 - SANS TIRETTE
2	C0017905	1	TIRETTE DIN 69872 POUR CÔNE PORTE-OUTILS BT50 - NOUVELLE GÉNÉRATION

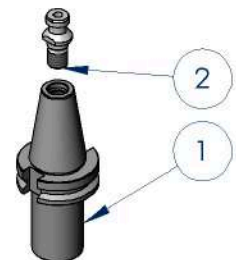


CÔNE PORTE-OUTILS BT50 - ATTACHE 1/2 GAZ - L98 - TIRETTE Ø21
Code A400 72 02 062



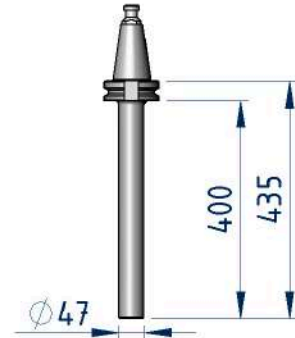
PIÈCES DÉTACHÉES

N°	REFERENCE	QTE	DESIGNATION
1	A400 72 06 010	1	CÔNE PORTE-OUTILS BT50 - ATTACHE 1/2 GAZ - L98 - SANS TIRETTE
2	C0017905	1	TIRETTE DIN 69872 POUR CÔNE PORTE-OUTILS BT50 - NOUVELLE GÉNÉRATION



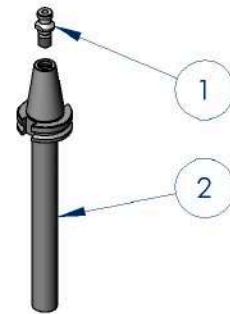
► **CÔNES BT50**

CÔNE PORTE-OUTILS BT50 - ATTACHE 1/2 GAZ - L400 - TIRETTE Ø21
Code AS 00 889

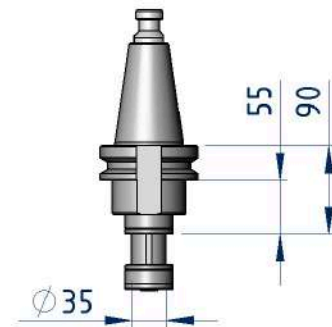


PIÈCES DÉTACHÉES

N°	REFERENCE	QTE	DESIGNATION
1	C0017905	1	TIRETTE DIN 69872 POUR CÔNE PORTE-OUTILS BT50 - NOUVELLE GÉNÉRATION
2	PP 02 181	1	CÔNE PORTE-OUTILS BT50 - ATTACHE 1/2 GAZ - L400 - SANS TIRETTE

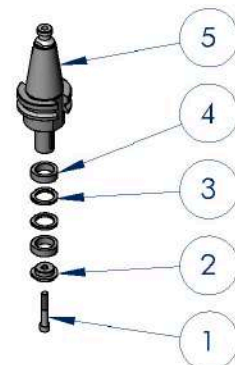


CÔNE PORTE-OUTILS BT50 - ATTACHE 1/2 GAZ + ALÉSAGE Ø35 - ENTRETOISES - TIRETTE Ø21
Code A400 74 02 000



PIÈCES DÉTACHÉES

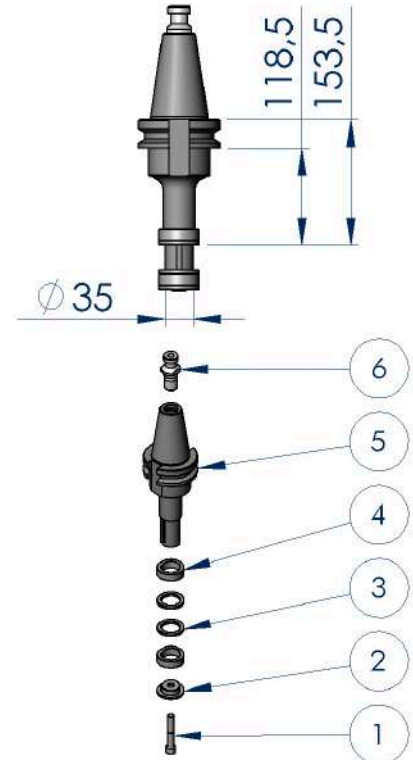
N°	REFERENCE	QTE	DESIGNATION
1	001021	1	VIS CHC M12x70
2	A400 71 11 002	1	RONDELLE ÉPAULÉE 13x35x49x15
3	A400 71 22 003	2	ENTRETOISE 35x49x5
4	A400 71 23 002	2	ENTRETOISE 35x49x15
5	A400 74 02 100	1	CÔNE PORTE-OUTILS BT50 - ATTACHE 1/2 GAZ + ALÉSAGE Ø35 - L61.5 - TIRETTE Ø21



► CÔNES BT50

CÔNE PORTE-OUTILS BT50 - ATTACHE 1/2 GAZ + ALÉSAGE Ø35 - L160 - TIRETTE Ø21

Code A400 74 05 000

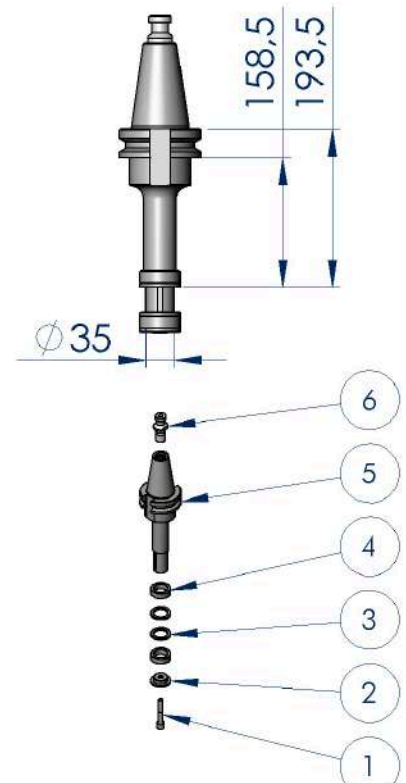


PIÈCES DÉTACHÉES

N°	REFERENCE	QTE	DESIGNATION
1	001021	1	VIS CHC M12x70
2	A400 71 11 002	1	RONDELLE ÉPAULÉE 13x35x49x15
3	A400 71 22 003	2	ENTRETOISE 35x49x5
4	A400 71 23 002	2	ENTRETOISE 35x49x15
5	A400 74 05 001	1	CÔNE PORTE-OUTILS BT50 - ATTACHE 1/2 GAZ + ALÉSAGE Ø35 - L160 - SANS TIRETTE
6	C0017905	1	TIRETTE DIN 69872 POUR CÔNE PORTE-OUTILS BT50 - NOUVELLE GÉNÉRATION

CÔNE PORTE-OUTILS BT50 - ATTACHE 1/2 GAZ + ALÉSAGE Ø35 - L200 - TIRETTE Ø21

Code A400 74 06 000



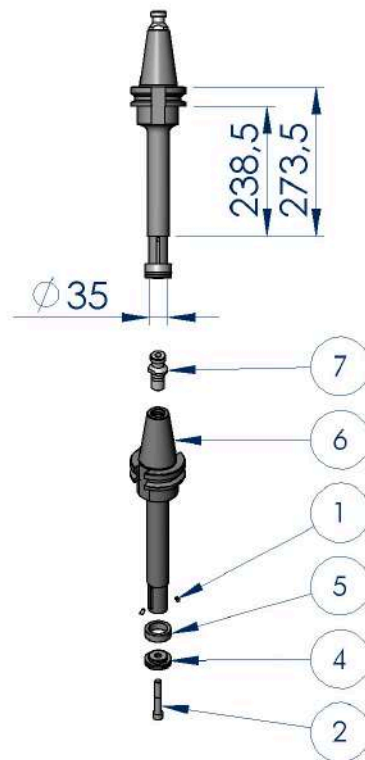
PIÈCES DÉTACHÉES

N°	REFERENCE	QTE	DESIGNATION
1	001021	1	VIS CHC M12x70
2	A400 71 11 002	1	RONDELLE ÉPAULÉE 13x35x49x15
3	A400 71 22 003	2	ENTRETOISE 35x49x5
4	A400 71 23 002	2	ENTRETOISE 35x49x15
5	A400 74 06 001	1	CÔNE PORTE-OUTILS BT50 - ATTACHE 1/2 GAZ + ALÉSAGE Ø35 - L200 - SANS TIRETTE
6	C0017905	1	TIRETTE DIN 69872 POUR CÔNE PORTE-OUTILS BT50 - NOUVELLE GÉNÉRATION

► **CÔNES BT50**

CÔNE PORTE-OUTILS BT50 - ATTACHE 1/2 GAZ + ALÉSAGE Ø35 - L300 - TIRETTE Ø21

Code **A400 74 01 000**

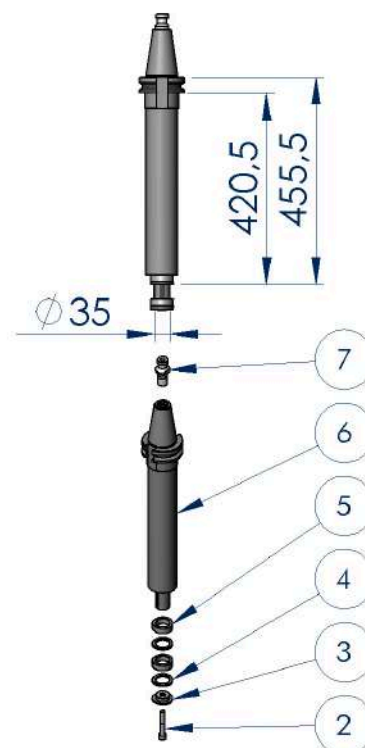


PIÈCES DÉTACHÉES

N°	REFERENCE	QTE	DESIGNATION
1	000020	2	VIS STHC M6x10
2	001021	1	VIS CHC M12x70
3	A400 71 11 002	1	RONDELLE ÉPAULÉE 13x35x49x15
4	A400 71 22 003	1	ENTRETOISE 35x49x5
5	A400 71 23 002	1	ENTRETOISE 35x49x15
6	A400 74 01 001	1	CÔNE PORTE-OUTILS BT50 - ATTACHE 1/2 GAZ + ALÉSAGE Ø35 - L300 - SANS TIRETTE
7	C0017905	1	TIRETTE DIN 69872 POUR CÔNE PORTE-OUTILS BT50 - NOUVELLE GÉNÉRATION

CÔNE PORTE-OUTILS BT50 - ATTACHE 1/2 GAZ + ALÉSAGE Ø35 - L500 - TIRETTE Ø21

Code **A400 74 08 000**



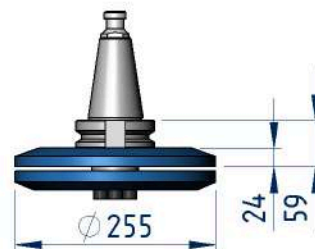
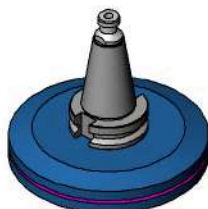
PIÈCES DÉTACHÉES

N°	REFERENCE	QTE	DESIGNATION
1	000020	2	VIS STHC M6x10
2	001021	1	VIS CHC M12x70
3	A400 71 11 002	1	RONDELLE ÉPAULÉE 13x35x49x15
4	A400 71 22 003	2	ENTRETOISE 35x49x5
5	A400 71 23 002	2	ENTRETOISE 35x49x15
6	A400 74 08 001	1	CÔNE PORTE-OUTILS BT50 - ATTACHE 1/2 GAZ + ALÉSAGE Ø35 - L500 - SANS TIRETTE
7	C0017905	1	TIRETTE DIN 69872 POUR CÔNE PORTE-OUTILS BT50 - NOUVELLE GÉNÉRATION

► **CÔNES BT50**

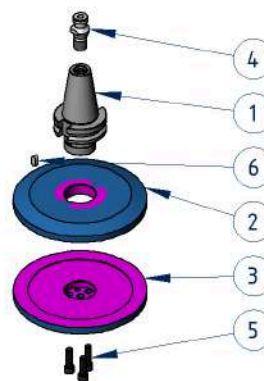
CÔNE PORTE-OUTILS BT50 POUR DISQUE ALÉSAGE Ø60 - FLASQUE Ø255 - TIRETTE Ø21

Code **A400 72 02 065**



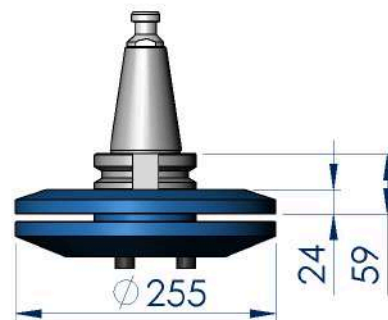
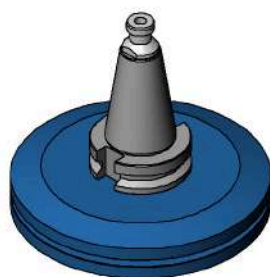
PIÈCES DÉTACHÉES

N°	REFERENCE	QTE	DESIGNATION
1	A400 72 02 008	1	CÔNE PORTE-OUTILS BT50 - ALÉSAGE Ø60 - SANS TIRETTE
2	A400 72 02 006	1	FLASQUE PORTE DISQUE ARRIÈRE Ø255 - CENTRAGE Ø60
3	A400 72 02 007	1	FLASQUE PORTE DISQUE AVANT Ø255 - CENTRAGE Ø60
4	C0017905	1	TIRETTE DIN 69872 POUR CÔNE PORTE-OUTILS BT50 - NOUVELLE GÉNÉRATION
5	021938	3	VIS CHC M12×40
6	022406	1	CLAVETTE 10×8×22



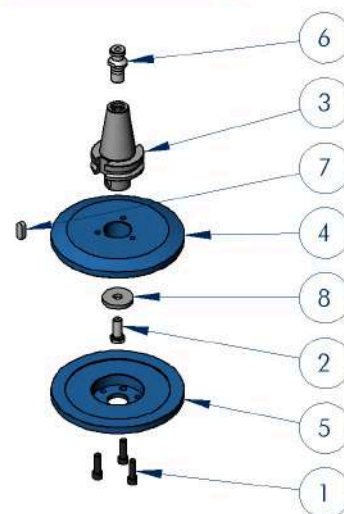
CÔNE PORTE-OUTILS BT50 POUR DISQUE ALÉSAGE Ø100 - FLASQUE Ø255 - TIRETTE Ø21

Code **A400 72 02 060**



PIÈCES DÉTACHÉES

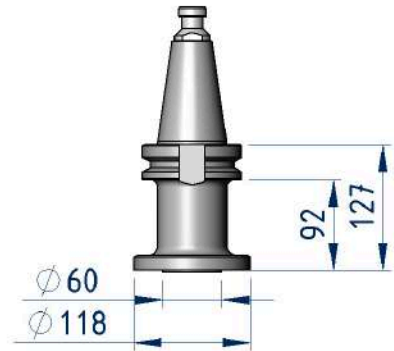
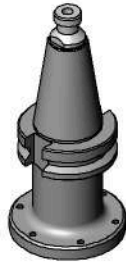
N°	REFERENCE	QTE	DESIGNATION
1	021938	3	VIS CHC M12×40
2	A400 72 01 004	1	VIS M16 POUR PORTE-OUTILS
3	A400 72 02 001	1	CÔNE PORTE-OUTILS BT50 POUR FLASQUES PORTE DISQUE - ALÉSAGE Ø50 - SANS TIRETTE
4	A400 72 02 002	1	FLASQUE PORTE DISQUE ARRIÈRE Ø255 - CENTRAGE Ø100
5	A400 72 02 003	1	FLASQUE PORTE DISQUE AVANT Ø255 - CENTRAGE Ø100
6	C0017905	1	TIRETTE DIN 69872 POUR CÔNE PORTE-OUTILS BT50 - NOUVELLE GÉNÉRATION
7	C0079660	1	CLAVETTE 14×9×37
8	TC08 30 01 149	1	RONDELLE DE SERRAGE DE FLASQUE



► **CÔNES BT50**

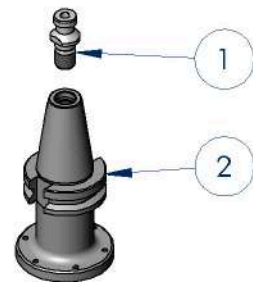
CÔNE PORTE-OUTILS BT50 - ATTACHE ALÉSAGE Ø60 (6×M8/Ø100) - L130 - TIRETTE Ø21

Code AS 00 828



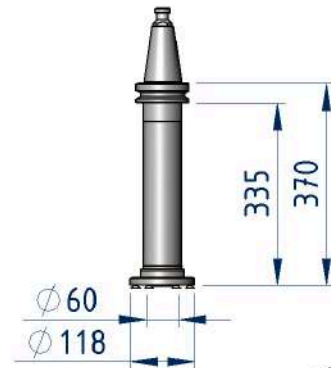
PIÈCES DÉTACHÉES

N°	REFERENCE	QTE	DESIGNATION
1	C0017905	1	TIRETTE DIN 69872 POUR CÔNE PORTE-OUTILS BT50 - NOUVELLE GÉNÉRATION
2	PP 02 310	1	CÔNE PORTE-OUTILS BT50 - ATTACHE ALÉSAGE Ø60 (6×M8/Ø100) - L130 - SANS TIRETTE



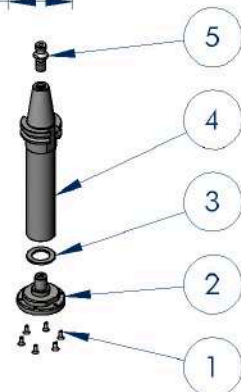
CÔNE PORTE-OUTILS BT50 - ATTACHE ALÉSAGE Ø60 (6 TROUS/Ø100)- L300 - TIRETTE Ø21

Code AS 00 915



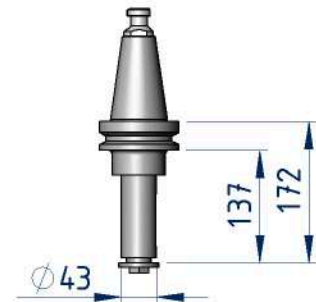
PIÈCES DÉTACHÉES

N°	REFERENCE	QTE	DESIGNATION
1	000986	6	VIS FHC M8×20
2	9530 41 10 000	1	MANDRIN M 30 X 3.5 Ø 60 H 78
3	9530 47 00 000	1	RONDELLE 45×70×5
4	A400 74 09 001	1	CÔNE PORTE-OUTILS BT50 - ATTACHE M30 + CENTRAGE Ø45 - L300 - SANS TIRETTE
5	C0017905	1	TIRETTE DIN 69872 POUR CÔNE PORTE-OUTILS BT50 - NOUVELLE GÉNÉRATION



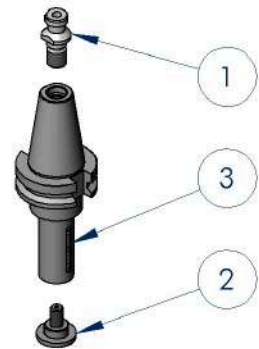
► CÔNES BT50

CÔNE PORTE-OUTILS BT50 POUR ROULEAUX FUNÉRAIRE L120 - TIRETTE Ø21
Code AS 00 691

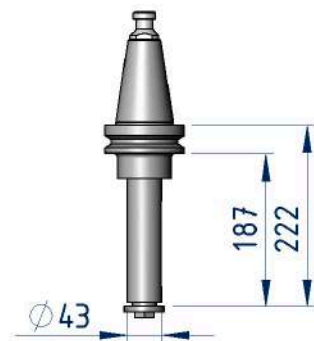


PIÈCES DÉTACHÉES

N°	REFERENCE	QTE	DESIGNATION
1	C0017905	1	TIRETTE DIN 69872 POUR CÔNE PORTE-OUTILS, BT50 - NOUVELLE GÉNÉRATION
2	PP 00 267	1	ECROU DE FRAISE M16
3	PP 02 085	1	CÔNE PORTE-OUTILS BT50 POUR ROULEAUX FUNÉRAIRE L120 - SANS TIRETTE

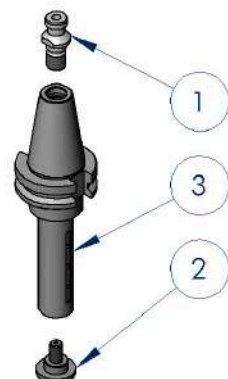


CÔNE PORTE-OUTILS BT50 POUR ROULEAUX FUNÉRAIRE L170 - TIRETTE Ø21
Code AS 00 689



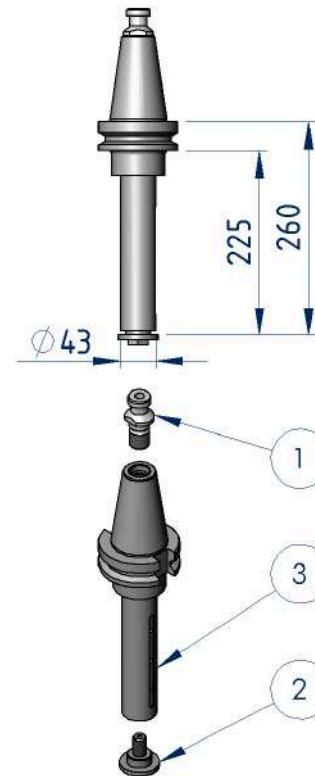
PIÈCES DÉTACHÉES

N°	REFERENCE	QTE	DESIGNATION
1	C0017905	1	TIRETTE DIN 69872 POUR CÔNE PORTE-OUTILS, BT50 - NOUVELLE GÉNÉRATION
2	PP 00 267	1	ECROU DE FRAISE M16
3	PP 02 083	1	CÔNE PORTE-OUTILS BT50 POUR ROULEAUX FUNÉRAIRE - L155 - SANS TIRETTE



► CÔNES BT50

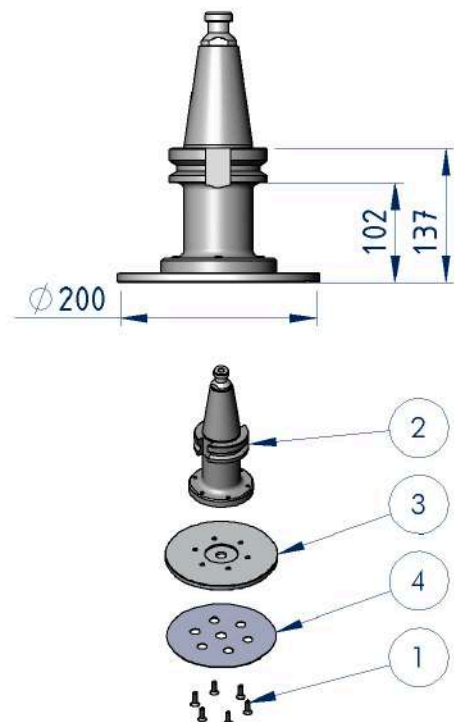
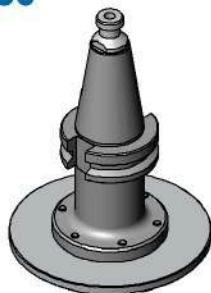
CÔNE PORTE-OUTILS BT50 POUR ROULEAUX FUNÉRAIRE L200 - TIRETTE Ø21
Code AS 00 690



PIÈCES DÉTACHÉES

N°	REFERENCE	QTE	DESIGNATION
1	C0017905	1	TIRETTE DIN 69872 POUR CÔNE PORTE-OUTILS BT50 - NOUVELLE GÉNÉRATION
2	PP 00 267	1	ECROU DE FRAISE M16
3	PP 02 084	1	CÔNE PORTE-OUTILS BT50 POUR ROULEAUX FUNÉRAIRE L200 - SANS TIRETTE

CÔNE PORTE-OUTILS BT50 - FIXATION VELCRO RIGIDE Ø200 - L140 - TIRETTE Ø21
Code AS 00 960

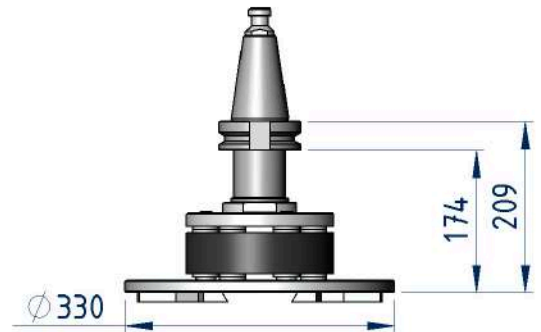
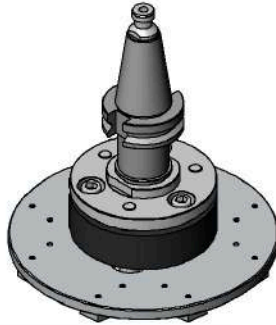


PIÈCES DÉTACHÉES

N°	REFERENCE	QTE	DESIGNATION
1	013706	6	VIS CHC M8x25
2	AS 00 828	1	CÔNE PORTE-OUTILS BT50 - ATTACHE ALÉSAGE Ø60 (6xM8/Ø100) - L130 - TIRETTE Ø21
3	PP 02 594	1	PLATEAU RIGIDE Ø200
4	PP 02 598	1	FACE ACCROCHE VELCRO Ø200

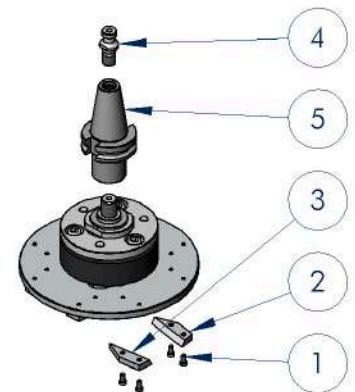
► **CÔNES BT50**

CÔNE PORTE-OUTILS BT50 AVEC PLATEAU FRANKFURT Ø330 - TIRETTE Ø21
Code AS 00 992

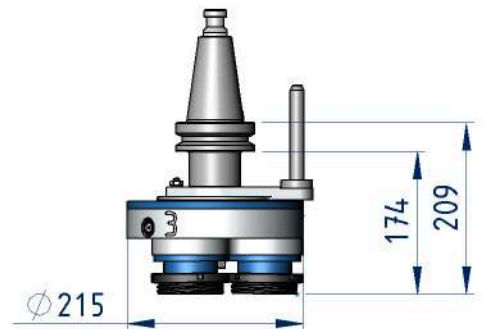
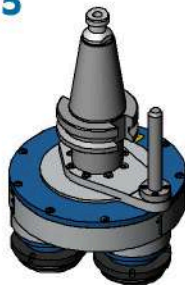


PIÈCES DÉTACHÉES

N°	REFERENCE	QTE	DESIGNATION
1	010873	16	VIS UFK M8×16
2	025577	4	BARRETTE ALUMINIUM DROITE
3	025578	4	BARRETTE ALUMINIUM GAUCHE
4	C0017905	1	TIRETTE DIN 69872 POUR CÔNE PORTE-OUTILS BT50 - NOUVELLE GÉNÉRATION
5	A400 71 43 001	1	CÔNE PORTE-OUTILS BT50 - ATTACHE M30 + CENTRAGE Ø45 - L59 - SANS TIRETTE

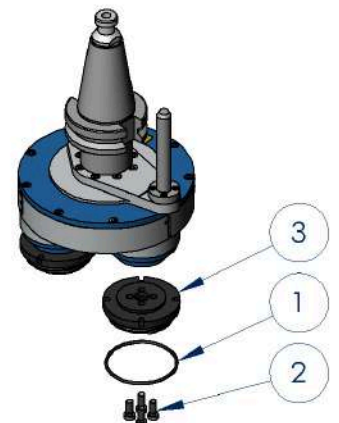


TÊTE DE TEXTURAGE SATELLITE AR-3 BT50 AVEC 3 MEULES POUR POLISSAGE, BROSSAGE, ADOUCI
Code AS 00 855



PIÈCES DÉTACHÉES

N°	REFERENCE	QTE	DESIGNATION
1	004408	3	JOINT TORIQUE 83.00×3.00
2	022484	12	VIS CHC M8×20
3	PP 00 300	3	ADAPTATEUR FRF MONTAGE 4 VIS

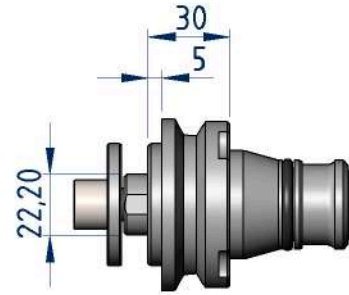


IMPORTANT : NOUS CONSULTER AFIN DE CONNAÎTRE LA COMPATIBILITÉ AVEC VOS MACHINES

► **RENOI D'ANGLE**

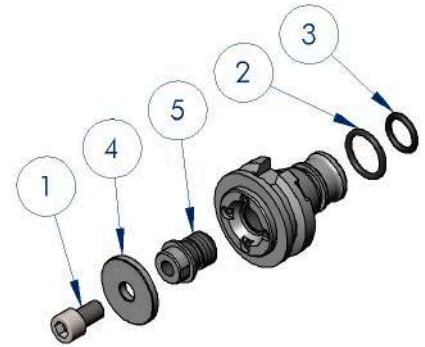
CÔNE PORTE-OUTILS RA40 - RIGIDE - ATTACHE ALÉSAGE Ø22.2

Code AS 00 393



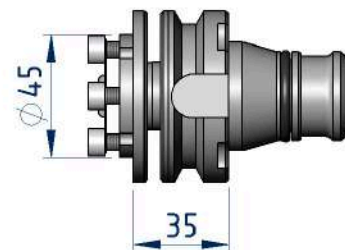
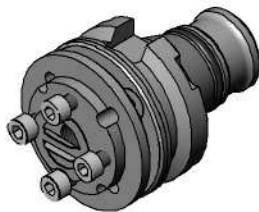
PIÈCES DÉTACHÉES

N°	REFERENCE	QTE	DESIGNATION
1	001019	1	VIS CHC M12×20
2	001308	1	JOINT TORIQUE 26.20×3.60
3	011932	1	JOINT TORIQUE 19.60×3.53
4	0640 12 26 000	1	RONDELLE 12×45×5
5	PP 00 980	1	ADAPTATEUR 1/2 GAZ VERS Ø22.2 MÂLE
6	PP 00 979	1	CÔNE PORTE-OUTILS RA40 - ATTACHE G1/2 + CENTRAGE Ø45



CÔNE PORTE-OUTILS RA40 À RESSORT - ALÉSAGE Ø45

Code AS 00 520



PIÈCES DÉTACHÉES

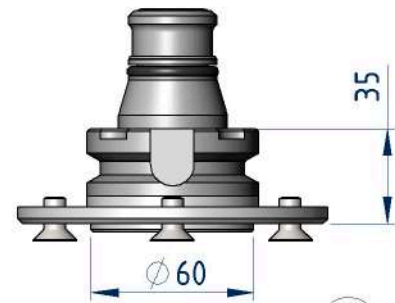
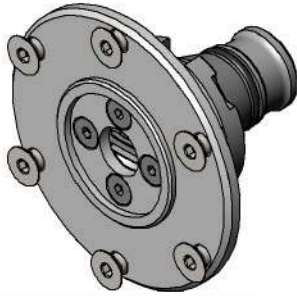
N°	REFERENCE	QTE	DESIGNATION
1	000980	4	VIS CHC M6×12
2	001308	1	JOINT TORIQUE 26.20×3.60
3	011932	1	JOINT TORIQUE 19.60×3.53
4	Z001 93 08 011	1	DIFFUSEUR



► **RENOI D'ANGLE**

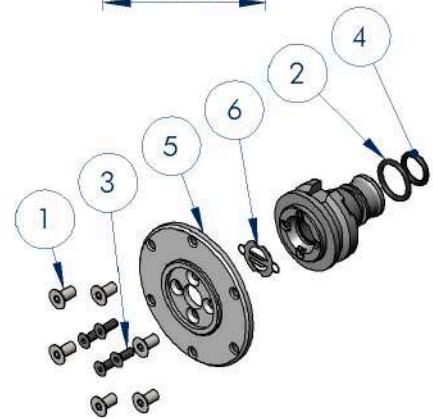
CÔNE PORTE-OUTILS RA40 POUR FRAISE Ø130

Code AS 00 519



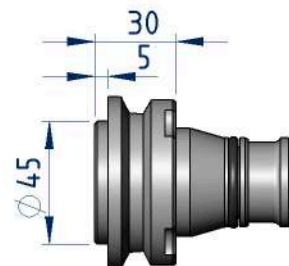
PIÈCES DÉTACHÉES

N°	REFERENCE	QTE	DESIGNATION
1	000466	6	VIS FHC M8x16
2	001308	1	JOINT TORIQUE 26.20x3.60
3	010270	4	VIS FHC M6x16
4	011932	1	JOINT TORIQUE 19.60x3.53
5	PP 03 471	1	FLASQUE POUR ADAPTATION FRAISE
6	Z001 93 08 011	1	DIFFUSEUR
7	PP 00 979	1	CÔNE PORTE-OUTILS RA40 - ATTACHE G1/2 + CENTRAGE Ø45



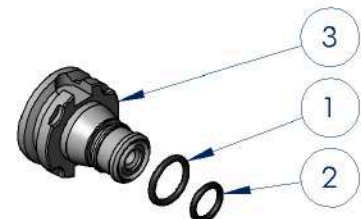
CÔNE PORTE-OUTILS RA40 - ATTACHE 1/2 GAZ + CENTRAGE Ø45

Code AS 00 336



PIÈCES DÉTACHÉES

N°	REFERENCE	QTE	DESIGNATION
1	001308	1	JOINT TORIQUE 26.20x3.60
2	011932	1	JOINT TORIQUE 19.60x3.53
3	PP 00 979	1	CÔNE PORTE-OUTILS RA40 - ATTACHE G1/2 + CENTRAGE Ø45





CATALOGUE 2024

www.tsbfrance.com



Tél. : +33 (0) 231 666 827
E-mail : contact@tsbfrance.com

Avenue de Bischwiller
14500 Viré, FRANCE

Horaires d'ouverture :
8 h 00 - 12 h 00 / 13 h 30 - 17 h 30